

THIS DRAWING IS UNPUBLISHED  
VERTRAULICHE UNVEROFFENTLICHTE ZEICHNUNG

RELEASED FOR PUBLICATION  
FREI FUER VEROFFENTLICHUNG  
11.JUL - 2002

MATED WITH:  
PASSEND ZU:

LOC AI  
DIST -

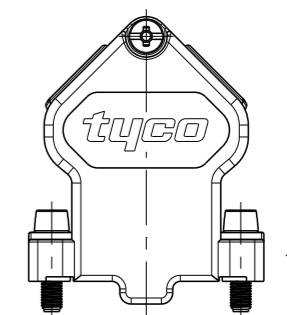
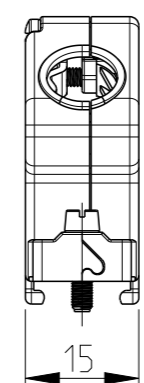
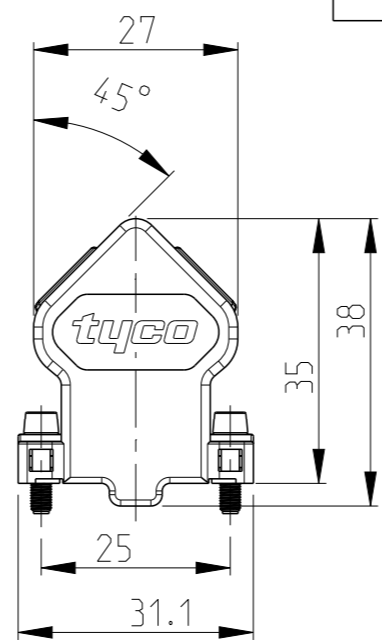
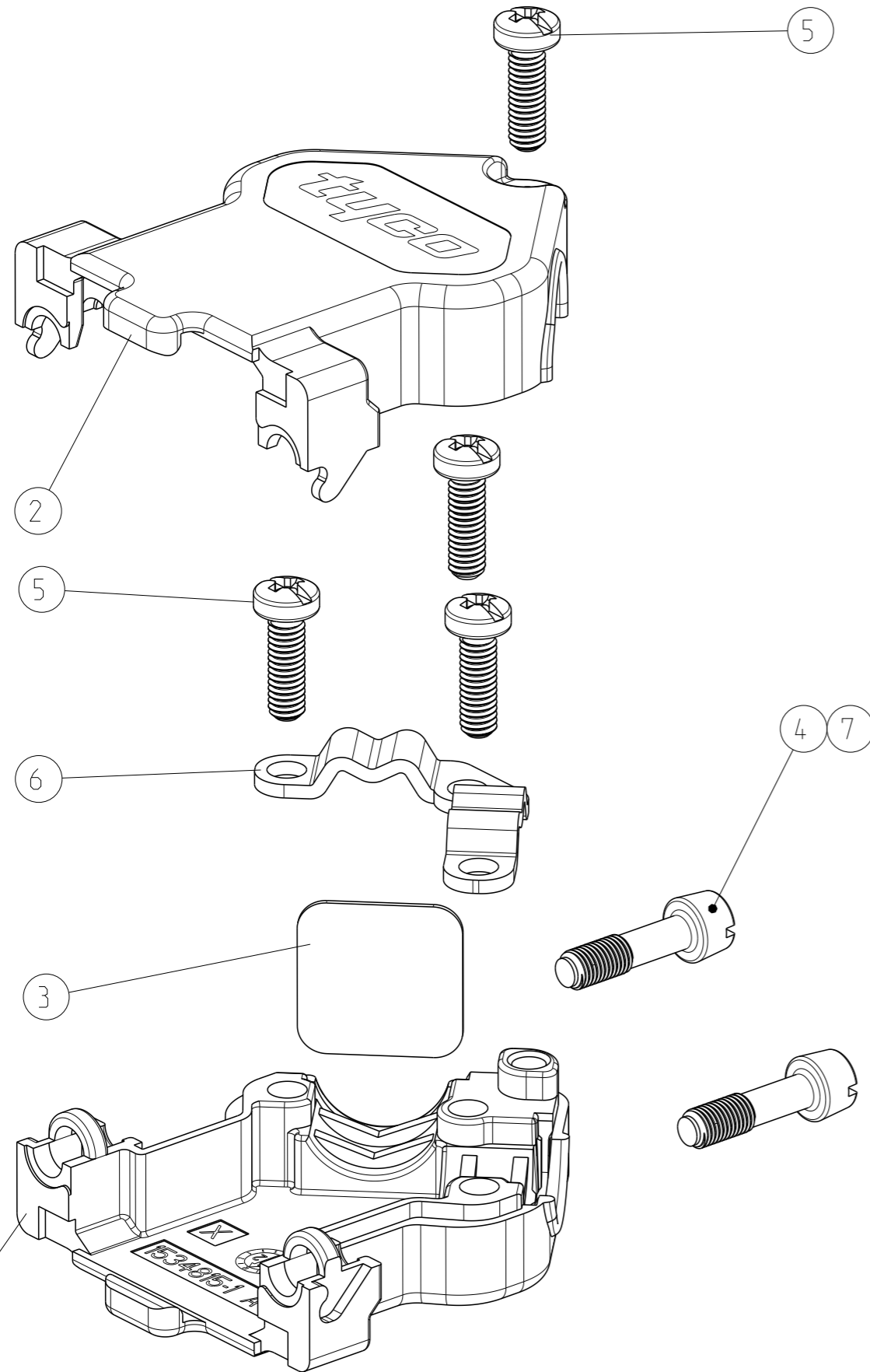
REVISIONS  
AENDERUNGEN

© COPYRIGHT 2002

ALL RIGHTS RESERVED.  
ALLE RECHTE VORBEHALTEN

PROJEKT NR.:  
EGLPC01058

P	LTR	DESCRIPTION BESCHREIBUNG	DATE	DWN	APVD
B1		ITEM 4: MOUNTING SCREW CHANGED.	03FEB2006	SH	RK
B2		REVISED PER ECO-09-027197	18DEC2009	KK	AEG
B3		ECR-11-006877	04OCT2011	RK	KMA
B4		REVISED PER ECN-22-190449	15DEC2022	PT	SZ



PACKING: PARTS PACKED LOOSE PIECE INTO MINIGRIP BAG  
 10 MINIGRIP BAGS PACKED INTO FOLDING BOX  
 MINIMUM ORDER QTY 120 PIECES  
 RECOMMENDED CABLE DIAMETER: 4.8mm - 9mm

VERPACKUNG: TEILE LOSE IN PLASTIKBEUTEL VERPACKT  
 10 PLASTIKBEUTEL IN FALTSCHACHEL VERPACKT  
 MINDESTBESTELLMENGE 120 STÜCK  
 EMPFOHLENE KABELDURCHMESSER: 4.8mm - 9mm

OBSOLETE

TE ORDER NO. BESTELL-NR.	DASH NO.	DASH NO.	POS.	DESCRIPTION BENENNUNG	SURFACE OBERFLAECHE COLOUR/FARBE	MATERIAL
1534 805	2	-	7	HEXAGON SOCKET HEAD SCREW SCHRAUBE MIT INNENSECHSKANT UNC 4-40	ZINC PLATED VERZINKT	STEEL STAHL
	1	1	6	CABLE CLAMP KABELSCHELLE	ZINC PLATED VERZINKT	STEEL STAHL
	4	4	5	TAPTITE-SCREW M2.5x7.5 TAPTITE-SCHRAUBE M2.5x7.5	ZINC PLATED VERZINKT	STEEL STAHL
	-	2	4	MOUNTING SCREW UNC 4-40 MONTAGESCHRAUBE UNC 4-40	ZINC PLATED VERZINKT	STEEL STAHL
	1	1	3	DUMMY PLATE BLINDPLATTE	PLAIN BLANK	STEEL STAHL
	1	1	2	COVER HALF (UPPER PART) KAPPENHAELFTE (OBERTEIL)	PLAIN BLANK	GD - Zn
	1	1	1	COVER HALF (LOWER PART) KAPPENHAELFTE (UNTERTEIL)	PLAIN BLANK	GD - Zn

THIS DRAWING IS A CONTROLLED DOCUMENT.  
 DIESES ZEICHNUNGSdokUMENT WIRD DURCH AMP INCORPORATED KONTROLLIERT.  
 AENDERUNGEN, DIE DEM TECHNISCHEN FORTSCHRITT DIENEN, SIND VORBEHALTEN.  
 DEN JEWEILS LETZTUELTIGEN AENDERUNGSSTAND ERFAHREN SIE AUF ANFRAGE.

DIMENSIONS: MASSEINHEITEN: mm  
 TOLERANCES UNLESS OTHERWISE SPECIFIED: ALLGEMEINTOLERANZEN

MATERIAL - FINISH/OBERFLAECHE/FARBE -

APVD: G.Feldmeier 21JUN2002  
 CHK: R.Kraemer 21JUN2002  
 DWN: M.Bollenbach 21JUN2002

PRODUCT SPEC: 108-18880-1  
 APPLICATION SPEC: 114-18584-1

NAME: HD20 - COVER KIT (9 POS.)  
 HD20 - KAPPENKIT (9 POL.)  
 WITH CABLE CLAMP / MIT KABELSCHELLE

SIZE: A3 CAGE CODE: 00779 DRAWING NO: 1534805 RESTRICTED TO NUR FUER

CUSTOMER DRAWING /KUNDENZEICHNUNG SCALE: 5:2 SHEET: 1 OF 1 REV: B4

- 1 OBSOLETE PARTS: OBSOLETE CIS STREAMLINING PER D.RENAUD/D.SINISI
- 2 CROSS RECESSED HEAD PUNCHES Z PLUS-MINUS OR PLUS (POZIDRIV)  
KREUZSCHLITZSTEMPEL Z PLUS-MINUS ODER PLUS (POZIDRIV)