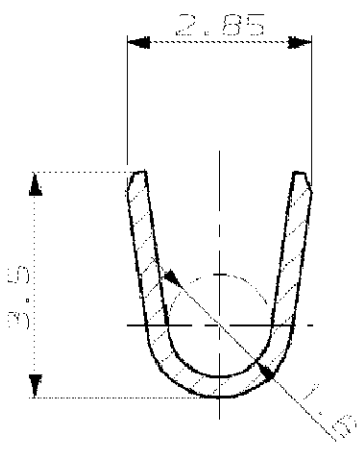
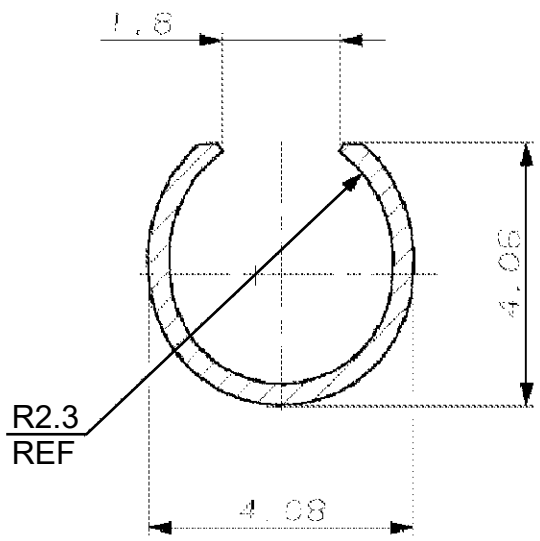


Index	Änderung	Tag	Name
P4	REVISED PER ECR-16-009210	28JAN2017	BW/RS
P5	REVISED PER ECR-19-007661	24MAY2019	BDA/SF

WIRE BARREL



INSULATION BARREL



MISSING DIMENSION SEE PN 926 887
 Fehlende Masse siehe PN 926 887

VERTRAGLICH
 Die hiermit erteilte Zeichnung ist Eigentum von TE Connectivity und darf ohne schriftliche Genehmigung nicht weitergegeben werden.



			LOOSE PIECE UMNL - PIN (Q2 - 0,9 mm²)		K
Bestell-Nr.			Nicht tolerierte Maße ± 0,25 mm	Format A	
Werkstoff			Oberfläche Farbe		Rev. P5
Gepr.	Gepr.	Gepr.	Markiert	Blatt-Nr.	

Gez. *J. Pelt*

926-2-00-076