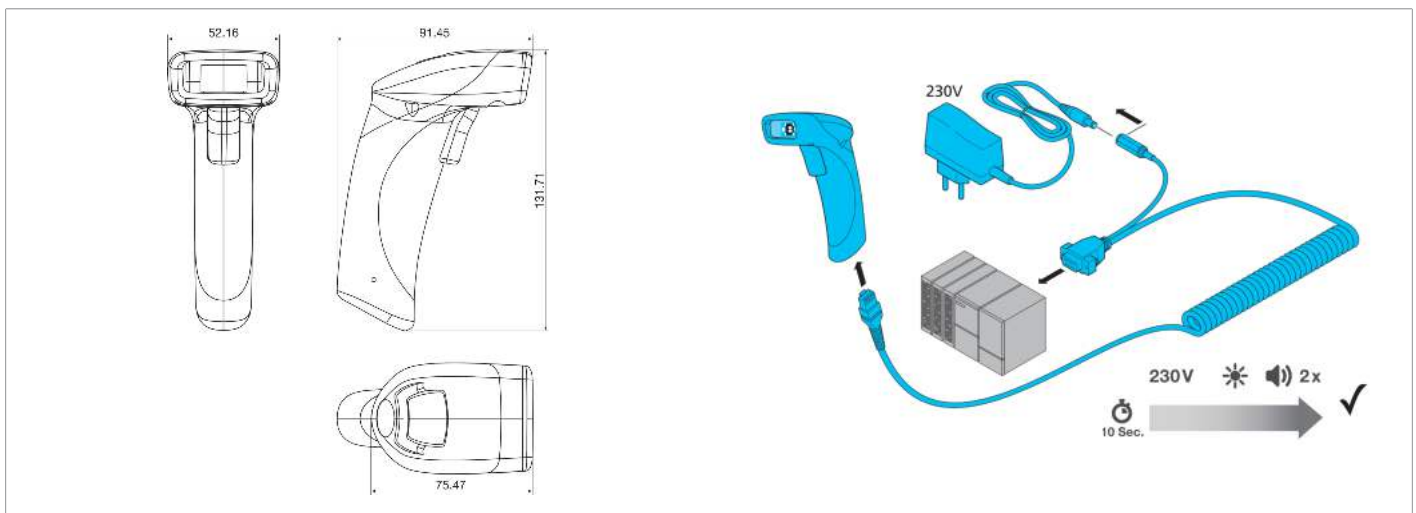


**210541**  
**ID-80-IM3-2-S**  
**ID-Handlesegerät**

- Schnelle, omnidirektionale Erkennung von 1D-, 2D-Codes und postalischen Barcodes
- Manueller oder automatischer Trigger
- Ermüdungsfreies Arbeiten durch geringes Gewicht
- Ergonomisches Design
- Leserückmeldung mittels LED und hörbarem Ton
- 5 Jahre Gewährleistung



Funktion											
										CE	

Technische Daten (typ.)	+20°C, 5 V DC
Betriebsspannung	5 V DC
Leerlaufstrom (max.)	300 mA
Gehäuseabmaße	132 x 52 x 91 mm
Gehäuselänge	91 mm
Gehäusehöhe	132 mm
Gehäusebreite	52 mm
Gehäusematerial	Kunststoff
Gewicht	110 g
Ausführung	Handgerät
Hinweis	Für den Betrieb sind weitere Komponenten erforderlich
Codearten - 1D-Codes (Barcodes)	Code 11, Code 32, Code 39, Code 93, Code 128, Interleaved 2 of 5, GSI DataBar, BC 412, Codabar, IATA 2 of 5, Hong Kong 2 of 5, Matrix 2 of 5, MSI Plessey, NEC 2 of 5, Plessey, Straight 2 of 5, Telepen, Trioptic, UPC / EAN / JAN
Codearten - 2D-Codes	Data Matrix, Data Matrix Rectangular Extension, QR Code, Micro QR Code, QR Model 1, Aztec Code, GoCode® (geschützt - zusätzliche Lizenz erforderlich)
Codearten - Gestapelte Codes	PDF 417, Micro PDF, GS1 Composite (CC-A/CC-B/CC-C)
Schnittstelle	RS232 (bei Betrieb mit ID-K-SD/DCJ-RJ50-2)
Bildsensor	CMOS
Auflösung	1.280 x 960 Pixel
Position Scanner zu Code	Tilt 180°, Pitch ± 65°, Skew ± 60°
Umgebungstemperatur Betrieb	-20 ... +55 °C



**210541**  
**ID-80-IM3-2-S**  
**ID-Handlesegerät**

**Technische Daten (typ.)**

**+20°C, 5 V DC**

Schutzart

IP 54

Anschluss

RS232, RJ 50

**Weitere Informationen / Zubehör**

<https://www.di-soric.com/210541>