

発行整理番号 : T1CL-03045  
Issue NO. :

発行日 : 2003年4月21日  
Date of Issue : April 21, 2003

発行区分 :  新規  変更  更新  
Classification:  New  Change  Renewal

Digi-Key

# 納入仕様書

## PRODUCT SPECIFICATION FOR INFORMATION

製品名称 : チップインダクタ CHIP INDUCTOR  
Product Description :

製品品番 : ELJNK□□□□F  
Product Part Number :

松下品番 : ELJNK□□□□F  
Matsushita Part Number :

適用(使用機種等) :  
Applications :

上記以外の適用に際しては、事前に弊社担当者までご連絡ください。  
For other applications, contact our person signed below.

製造部署 :  
Manufactured by :

本仕様書の有効期間 : 発行日から 2008年4月20日 まで有効とします。  
Term of Validity : April 20, 2008 from the date of issue

### お客様ご使用欄 CUSTOMER USE ONLY

この書類を確かに受領しました。  
This was certainly received by us.

松下電子部品株式会社  
LCRデバイスカンパニー  
コイルストラテジックビジネスユニット  
Matsushita Electronic Components Co., Ltd.  
LCR Device Company  
Inductive Products Strategic Business Unit  
〒668-0298 兵庫県 出石郡出石町 田多地1番地  
1, Tadachi, Izushi, Hyogo, 668-0298 Japan  
電話(代表) (0796) 52-3181  
Tel (0796) 52-3181(Representative)

発行部署名 Prepared by 但馬松下電器株式会社 Tajima Matsushita Electric Co., Ltd. Tel (0796)52-3181 Fax (0796)52-5706		
責任者 Approved	検印 Checked	担当者 Designed
<i>S. Moriimoto</i>	<i>Dr. Tachikawa</i>	<i>S. Nakamura</i>

1. この製品の使用材料は、「化学物質の審査及び製造等の規制に関する法律」に基づき、すべて既存化学物質として記載されている材料です。

All the materials used in this product are registered material under the Law Concerning the Examination and Regulation of Manufacture, etc. of Chemical Substances.

2. 本製品は、モントリオール議定書で規制されているオゾン層破壊物質(ODC)を製造工程及び購入部品・材料で一切使用していません。

This product has not been manufactured with any ozone depleting chemical controlled under the Montreal Protocol.

3. この製品に使用している全ての材料には、臭素系特定難燃物質「PBBOs、PBBs」を含有していません。

All the materials used in this product contain no brominated materials of PBBOs or PBBs as the flame-retardant.

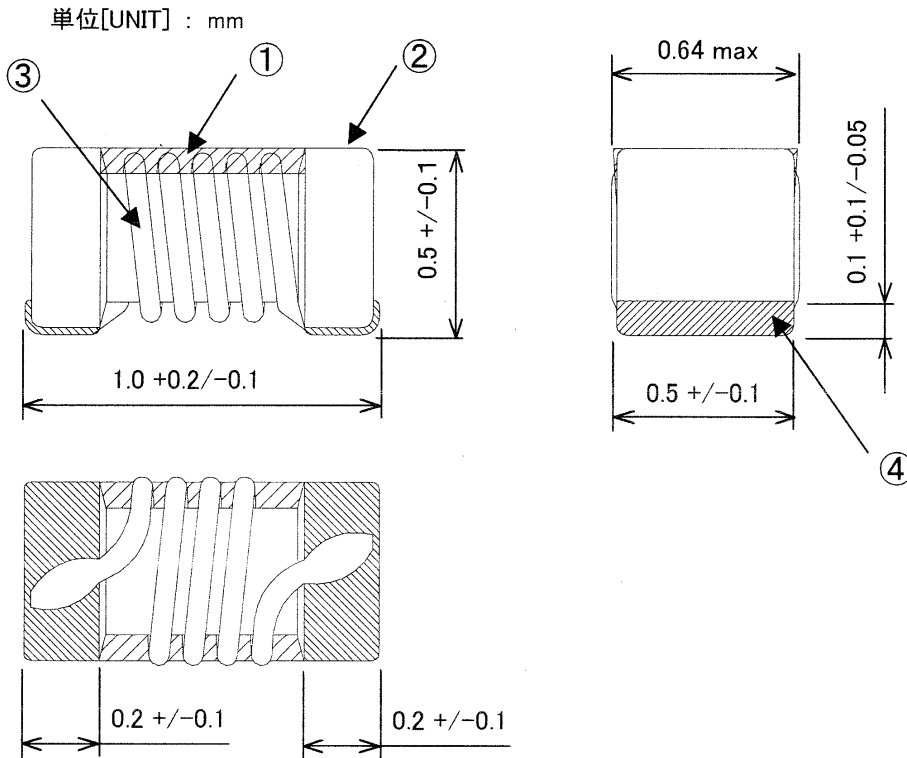
4. 納入仕様書の「有効期間」について  
有効期間は、特に、申し出のない限り(お客様の要望を含み)自動更新とします。  
その際、連絡書・仕様書は、発行致しません。

"The Term of Validity" of Product Specifications for Information  
Unless otherwise requested ( including from customer), the term of validity shall be renewed automatically.

Then , informations and specifications shall be not issued.

標準書名		( R - 0 )	
納入仕様書 [ SPECIFICATION ]		151-ELJ-NK-008	
品名 [PART NAME]			
チップインダクタ [ CHIP INDUCTOR ] ( NK type )		13- 1	
<p>1. 適用製品 SCOPE          本仕様書は、<span style="float: right;">殿へ納入するチップインダクタについて適用する。</span>          This specification covers the CHIP INDUCTOR to be delivered to Ceramic Business Unit.</p> <p>2. 製品の呼称 PART NUMBER OF PRODUCTS          本仕様書に定める製品の呼称は、ELJ NK ****F          とし、個別品番は本仕様書[品番構成]の項に示す。          This part number of the products in this specification shall be <span style="float: right;">ELJ NK ****F</span></p> <p>3. 測定環境条件 TEST CONDITIONS          指定のない限り、温度5～35℃、湿度35～85%RHとする。          但し、疑義の生じた場合には、温度20±2℃、湿度65±5%RHとする。          The ambient temperature shall be 5℃ to 35℃ and the relative humidity 35% to 85%, unless otherwise specified.          When the test result is doubtful, the sample in question shall be tested again at 20+/-2℃,65+/-5%RH.</p> <p>4. 外観及び寸法 APPEARANCE,DIMENSIONS AND CONSTRUCTION          外観は実用上支障となるような変形、汚れ、損傷、ウイスカ等の無いこと。寸法は本仕様書の[外観・寸法図]          を参照のこと。          Inductors shall be free from distortion, damage, contaminants or whisker and shall be within dimensions specified.</p> <p>5. 電気的特性 ELECTRICAL CHARACTERISTICS          [電気的特性一覧表]による。測定方法は、本仕様書の[電気的特性測定方法]を参照のこと。          As specified in the electrical characteristics table.</p> <p>6. 信頼性特性 RELIABILITY CHARACTERISTICS          [信頼性特性一覧表]による。          As specified in the reliability characteristics table.</p> <p>7. 包装 PACKAGE          製品は、吸水や損傷の恐れがないように包装し(詳細は[包装形態]参照)、次の事項を英語で明記する。          The products shall be packed so as not allow absorption damage.          The following indications shall be marked on the package in English.          1. 貴社及び弊社呼称 [ CUSTOMER'S P/N and MATSUSHITA'S P/N ]          2. 数量 [ Quantity ]          3. 製造者名 [ Manufacture's name ]          4. 原産国 [ Original product country ]</p> <p>8. 使用温度範囲 OPERATING TEMPERATURE          -40℃ ~ +85℃</p> <p>9. その他 OTHERS          仕様変更や疑義が生じた場合には、事前に相互協議のうえ決定する。          保存方法は[包装形態]の項に定める包装状態とし、条件は常温(-5～35℃)・常湿(85%RH以下)で、          直射日光や有毒ガスが当たらず、結露を生じないように保存する。          The customer is requested to store the products at the normal temperature (-5 &lt;-&gt; 35℃) and the normal          humidity (85%RH max.) in the packages we supplied.          The package shall not be exposed to direct sunlight and harmful gas and care should be taken so as not          to cause dew.</p>			
No.	日付 DATE	改訂内容 REVISION	CHECK
責任者 APPROVAL		検印 CHECK	
21-Apr-03		21-Apr-03	
S.Morimoto		M.Taoka	
		担当者 DESIGN	
		21-Apr-03	
		Y.Matsumoto	

外觀寸法図・構造 APPEARANCE, DIMENSIONS AND CONSTRUCTION



※天面部分の樹脂が電極端子部分に付着しないこと

	部品名 PART NAME	材 質 MATERIAL
①	外装樹脂 ENCLOSURE	エポキシ樹脂 Epoxy Resin
②	素 体 CORE	セラミック Ceramic
③	導体(コイル) COIL	高耐熱ウレタン銅線 Polyurethane Enameled Copper Wire
④	端 子 TERMINAL	銀焼付 + Cuメッキ(下地) + 錫メッキ Ag metalizing + Cu plating + Sn plating

品番構成 PART NUMBER

弊社呼称 MATSUSHITA'S PART NUMBER

E L J N K \* \* \* \* F  
1 2 3

1	インダクタンス値 INDUCTANCE	8.2nH : 8N2 , 56nH : 56N
2	インダクタンス公差 TOLERANCE	J : +/- 5% A : +/- 3%
3	包装形態 PACKAGING	F : 紙キャリアテープ (φ178リール)

標準書名	納入仕様書 [ SPECIFICATION ]	151-ELJ-NK-008
品名 [PART NAME]	チップインダクタ [ CHIP INDUCTOR ] ( NK type )	13 - 3

電気的特性一覧表 ELECTRICAL CHARACTERISTICS  
ELJ NK series

貴社呼称 CUSTOMER'S PART NUMBER	弊社呼称 MATSUSHITA'S PART NUMBER	INDUCTANCE			Q		SRF min. ( MHz )	DCR max. ( OHM )	IDC max. ( mA )					
		NOMINAL ( nH )	TOLERANCE ( % , nH )		TEST FREQ. ( MHz )	min.				TEST FREQ. ( MHz )				
	ELJNK2N2*F	2.2	E : +/-0.5nH	Z : +/-0.2nH	250	250	20	15000	0.05	900				
	ELJNK2N7*F	2.7					20	15000	0.05	900				
	ELJNK3N3*F	3.3					25	12000	0.07	850				
	ELJNK3N9*F	3.9					25	10000	0.07	850				
	ELJNK4N3*F	4.3					25	10000	0.07	850				
	ELJNK4N7*F	4.7					25	8000	0.07	850				
	ELJNK5N1*F	5.1					25	8000	0.12	680				
	ELJNK5N6*F	5.6					25	8000	0.09	750				
	ELJNK6N2*F	6.2					25	8000	0.09	750				
	ELJNK6N8*F	6.8					J : +/-5%	A : +/-3%	200	200	26	6500	0.09	750
	ELJNK7N5*F	7.5									26	6500	0.13	660
	ELJNK8N2*F	8.2									26	6500	0.12	680
	ELJNK9N1*F	9.1									26	5500	0.14	640
	ELJNK10N*F	10									26	5500	0.14	640
	ELJNK12N*F	12	30	5500	0.14	640								
	ELJNK15N*F	15	30	5200	0.16	560								
	ELJNK18N*F	18	27	4800	0.27	430								
	ELJNK22N*F	22	27	4100	0.30	410								
	ELJNK27N*F	27	27	4000	0.47	350								
	ELJNK33N*F	33	27	3500	0.53	310								
	ELJNK39N*F	39	27	3200	0.70	270								
	ELJNK47N*F	47	25	3000	1.05	220								
	ELJNK56N*F	56	25	2800	1.10	210								

\*: 公差記号が入ります \*: TOLERANCE SYMBOL

標準書名		納入仕様書 [ SPECIFICATION ]		151-ELJ-NK-008
品名 [PART NAME]		チップインダクタ [ CHIP INDUCTOR ] ( NK type )		13 - 4
信頼性特性一覧表 (1) RELIABILITY CHARACTERISTICS (1)				
項目 ITEM		規格 SPECIFICATION		条件及び試験法 TEST METHOD/CONDITION
ENVIRONMENTAL 環境特性	温度特性 TEMPERATURE CHARACTERISTICS	インダクタンスずれ : ± 5%以内 Variation of inductance shall be with in +/- 5%  Qずれ : ±20%以内 Variation of Q shall be with in +/-20%	-40 to +85°C 20°Cを基準とした変化率 Standard : Values at 20°C	
	耐湿特性 HUMIDITY CHARACTERISTICS			60±2°C、90~95%RHで500±8時間保ち、 常温常湿中に1時間放置し測定する Inductors shall be stored to 90<->95%RH at 60+/-2°C for 500+/-8 hours. Measurements shall be made after 1 hour stabilization at room temperature.
	耐熱特性 HEAT RESISTANCE	外観、構造に著しい異常のないこと There shall not be short or open circuiting.	85±2°Cで500±8時間保ち、常温常湿中に1時間放置し測定する Inductors shall be stored to 85+/-2°C for 500+/-8 hours. Measurements shall be made after 1 hour stabilization at room temperature.	
	耐熱衝撃性 THERMAL SHOCK	インダクタンスずれ : ±5%以内 Variation of inductance shall be with in +/-5%.  Qずれ : ±20%以内 Variation of Q shall be with in +/-20%.	-40 <-> +85°C各30分保持し、100サイクル実施し、常温常湿中に1時間放置し測定する Inductors shall be stored 100 times to the following temperature cycle. 1. -40°C , 30 minutes 2. +85°C , 30 minutes Measurements shall be made after 1 hour stabilization at room temperature.	
	低温放置 LOW TEMPERATURE STORAGE			-40±2°Cで500±8時間保ち、 常温常湿中に1時間放置し測定する Inductors shall be stored to -40+/-2°C for 500+/-8 hours. Measurements shall be made after 1 hour stabilization at room temperature.
LIFE 寿命特性	高温負荷寿命 HIGH TEMPERATURE LOAD LIFE	ショート、断線のないこと There shall not be case deformation or change in appearance.  インダクタンスずれ : ±5%以内 Variation of inductance shall be with in +/-5%.	85±2°Cで定格電流を500±8時間印加し、 常温常湿中に1時間放置し測定する With rated current applied, inductors shall be stored at 85+/-2°C for 500+/-8 hours. Measurements shall be made after 1 hour stabilization at room temperature.	
	湿中負荷寿命 HUMIDITY LOAD LIFE	Qずれ : ±20%以内 Variation of Q shall be with in +/-20%.	60±2°C、90~95%RHで定格電流を500±8時間印加し、常温常湿中に1時間放置し測定する With rated current applied, inductors shall be stored to 90<->95%RH at 60+/-2°C for 500+/-8 hours. Measurements shall be made after 1 hour stabilization at room temperature.	

標準書名		納入仕様書 [ SPECIFICATION ]		151-ELJ-NK-008
品名 [PART NAME]		チップインダクタ [ CHIP INDUCTOR ] ( NK type )		13 - 5
信頼性特性一覧表 (2) RELIABILITY CHARACTERISTICS (2)				
項目 ITEM		規格 SPECIFICATION		条件及び試験法 TEST METHOD/CONDITION
	はんだ付け性 SOLDERABILITY	端子電極部分に90%以上はんだが付着すること The terminals shall be at least 90% covered with solder.		5~10秒フラックス浸漬後230±5℃の溶融はんだ(H63A)中に3±0.5秒浸漬する After fluxing, inductors shall be dipped in a melted solder bath at 230+/-5°C for 3+/-0.5 seconds.
		端子電極の浮き等がなく、一様にはんだ付けされていること There are not floats of a terminal electrode and it is done soft soldering uniformly 外観、構造に著しい異常のないこと There shall not be case deformation or change in appearance.		リフロー半田付けする。 Reflow soft soldering  リフロー：220℃以上/25秒、ピーク230±3℃/3秒 使用半田：鉛フリータイプ Temperature is more than 220 degrees for 25 seconds, and 230±3 degrees peak for 3 seconds.
その他 OTHERS	はんだ耐熱性 RESISTANCE TO SOLDERING HEAT	外観、構造に著しい異常のないこと There shall not be case deformation or change in appearance. 端子はんだ食われのないこと インダクタンスずれ：±5%以内 Variation of inductance shall be with in +/-5%. Qずれ：±20%以内 Variation of Q shall be with in +/-20%.		下記条件のリフロー半田を行なう Reflow soldering of inductor should be done with the following condition. プリヒート Preheat：150~180℃, 60~120s 半田付 Soldering：230℃ min., 40s max. ピーク Peak temp.&time：260+0/-5℃, 10s max. 回数 Time：2回 max. 2times max.
	低周波振動 VIBRATION LOW FREQUENCY	外観、構造に著しい異常のないこと There shall not be case deformation or change in appearance. インダクタンスずれ：±5%以内 Variation of inductance shall be with in +/-5%. Qずれ：±20%以内 Variation of Q shall be with in +/-20%.		振動周波数10~55Hz、周期1分、振幅1.5mm X, Y, Z各方向2時間実施する (プリント基板にはんだ付けして行う) Amplitude：1.5mm Frequency：10~55Hz, Period：60 sec. Motion shall be applied for 2 hours in each of the 3 mutually perpendicular directions.
その他 OTHERS	耐衝撃性 SHOCK			高さ1mより堅木上へ自然落下する (但し試料と堅木が直接当たらないこと) 3方向各1回を1サイクルとし10サイクル実施する Inductors shall be dropped 10 times from a height of 1m onto a wooden board.
	電極剥離強度 ELECTRODE PEEL STRENGTH	外観、構造に著しい異常のないこと There shall not be case deformation or change in appearance. 断線のないこと There shall be no evidence of intermittent contact or open circuiting.		基板に半田付けした部品素体を、先端R0.3の加圧棒で横(長手)2方向に1Nの静荷重を加え、10秒間保持する A static load of 1N using a R0.3 push tool shall be applied on the core of the component and in the length direction of the side and held for 10 seconds.  

標準書名

## 納入仕様書 [ SPECIFICATION ]

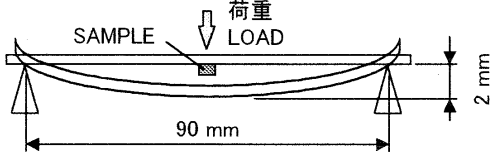
151-ELJ-NK-008

品名 [PART NAME]

チップインダクタ [ CHIP INDUCTOR ] ( NK type )

13 - 6

## 信頼性特性一覧表 (2) RELIABILITY CHARACTERISTICS (2)

その他 OTHERS	項目 ITEM	規格 SPECIFICATION	条件及び試験法 TEST METHOD/CONDITION
	たわみ強度 TERMINAL BENDING STRENGTH	外観、構造に著しい異常のないこと There shall not be case deformation or change in appearance. 断線のないこと There shall be no evidence of intermittent contact or open circuiting.	t=1mmのプリント基板に試料をはんだ付けし、 たわみ量が約2mmになるまで荷重を加えた後 元に戻す、これを5回繰り返す A load shall be applied to inductors soldered on PCB till it is bent 2mm then it returns to original position. This cycle shall be repeated 5 times. 
	耐薬品性 RESISTANCE TO SOLVENTS	外観、構造に著しい異常のないこと There shall not be case deformation or change in appearance.	イソプロピルアルコール中へ各10分間浸漬する Inductors shall be stored to ISOPROPYL- ALCOHOL for 10 minutes respectively.



標準書名	納入仕様書 [ SPECIFICATION ]	151-ELJ-NK-008
品名 [PART NAME]	チップインダクタ [ CHIP INDUCTOR ] ( NK type )	13 - 7

包装形態 PACKAGING

テーピング包装 TAPING

テーピング包装仕様は、JIS C 0806に準じ、8mm幅2mmピッチのキャリアテープ(紙)とΦ178リールを使用する

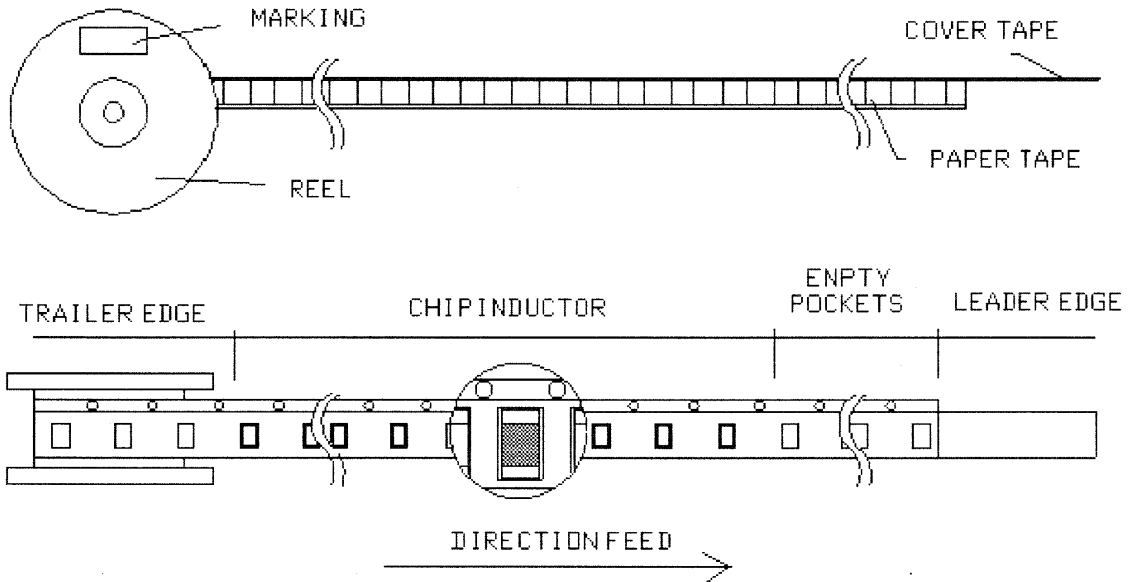
Paper carrier tape ( 8mm width, 2mm pitch ) and 178mm diameter reel shall be employed as per JIS C 0806.

1. 収納個数 QUANTITY PER REEL

1リールあたり10,000個とする。製品の抜けが生じた場合その抜けは連続しておらず、1リールあたり2個以下とする。この場合でも収納個数は10,000個とする。

10,000 pcs. There shall not be more empty pockets than two and those pockets shall not be consecutive.

2. 収納形態 PACKAGING



2-1. テーピングの始めと終わり

キャリアテープの始めには25個の空部とトップテープだけのリーダ部を設け、キャリアテープの終わり(トレーラ部)には80個(160mm)以上の空部を設けている

As shown above, there shall be a leading edge consisting of 25 empty pockets as well as cover tape and a trailing edge consisting of 80 or more empty pockets.

2-2. 製品のキャリアテープへの挿入方法

両端子がキャリアテープの長手方向と直角に位置するように挿入する

Both electrodes shall be vertical to the longitude of the pockets.

2-3. キャリアテープのリール巻き取り方向

トップテープを上にしてリールから手前に引出した時に、ガイド穴部が右側に位置するように巻き取る

Inductors shall be oriented as specified on the above illustration.

2-4. 包装表示 MARKING

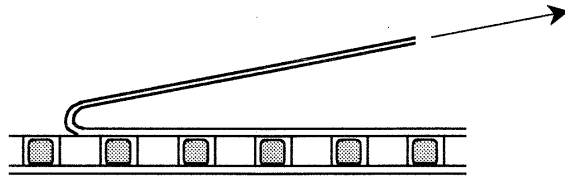
包装表示箇所に、貴社呼称・弊社呼称・数量・製造者名及び原産国を英語で明記する

Customer's P/N, MATSUSHITA'S P/N, quantity manufacture's name and original product country shall be marked on the reel in English.

## 3. 剥離強度及び測定方法 COVER TAPE PEEL STRENGTH AND TEST METHOD

剥離強度は、0.098 ~ 0.68N (10~70g)とする

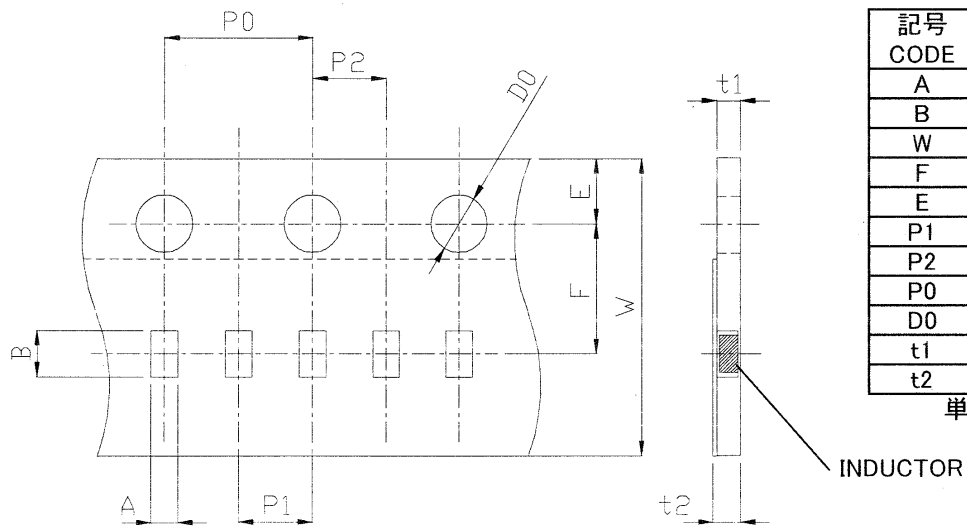
The cover tape peel strength shall be 0.098&lt;-&gt;0.68N when measured as shown below.



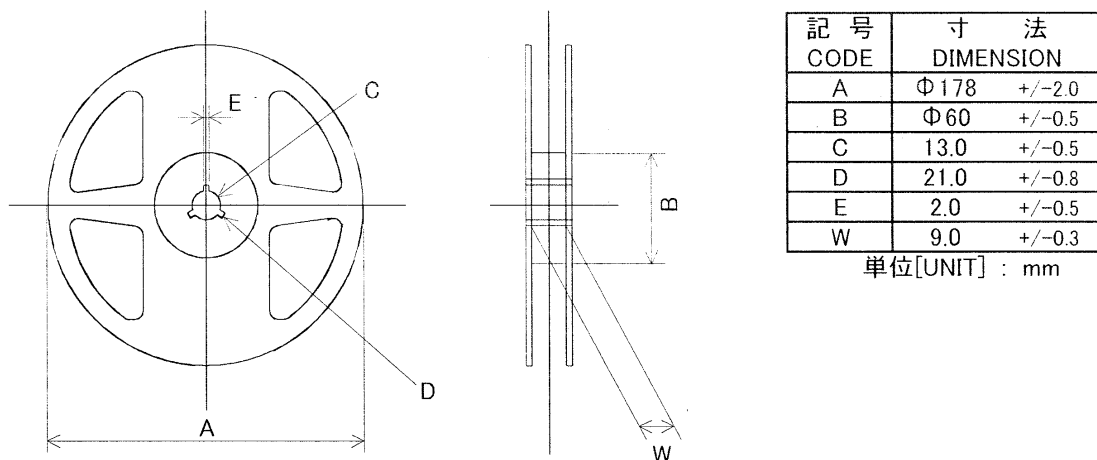
angle : 0 to 15 degree

PEEL SPEED  
300mm/min.

## 4. キャリアテープ寸法 CARRIER TAPE DIMENSIONS



## 5. リール寸法 REEL DIMENSIONS



## 電气的特性測定方法 MEASUREMENT METHOD OF ELECTRICAL CHARACTERISTICS

## 1. L,Q測定方法 (4291Aによる方法) MEASUREMENT OF L AND Q (4291A)

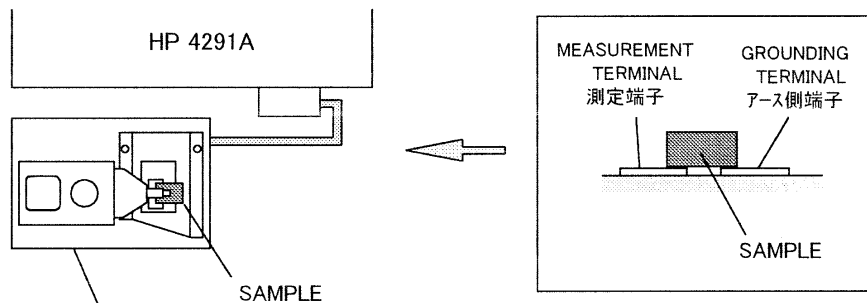
下図に示すように試料をセットし、測定周波数を設定してL,Qの指示値を読み取る  
L and Q value shall be read after fixing sample inductor as shown below.

## [ 測定器のキャリブレーション方法 ] [ Calibration ]

1-1. 測定器本体を基準ターミネータ ( OPEN, SHORT, LOAD, LOW LOSS CAP. ) にてキャリブレーションする  
Calibrate on the standard terminator ( OPEN, SHORT, LOAD, LOW LOSS CAP. ).

1-2. テストフィクスチャー ( 16197A,又は相当品 ) を接続する  
The measurement instrument shall be connected with the TESTFIXTURE ( 16197A or an equal fixture ).

1-3. 再度OPEN,SHORTのキャリブレーションをする  
The calibration shall be conducted again at short and open circuiting.



TEST FIXTURE : HP 16196B or an equal fixture

2. 直流抵抗測定法 (YHP3456Aによる方法) MEASUREMENT OF R<sub>dc</sub> (YHP3456A)

2-1. 下図に示すように試料をセットし、4端子測定法にて直流抵抗を測定する

R<sub>dc</sub>. Shall be measured with 4-wire method after fixing sample inductor as shown as below.

2-2. 測定結果は次式を用いて20°Cにおける抵抗値に換算する

R<sub>dc</sub>. is calculated according to the following formula.

$$R_{dc} (\text{at } 20^{\circ}\text{C}) = (234.5 + 20) / (234.5 + T) \times R$$

T : 周囲温度 (°C)

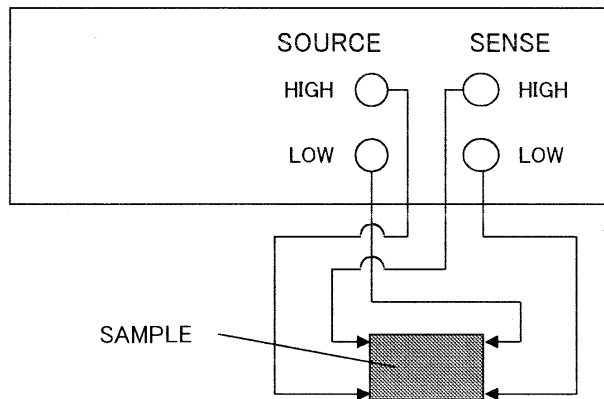
Ambient temperature (°C)

234.5 : 銅線の温度係数の逆数

Reciprocal of temperature coefficient for copper.

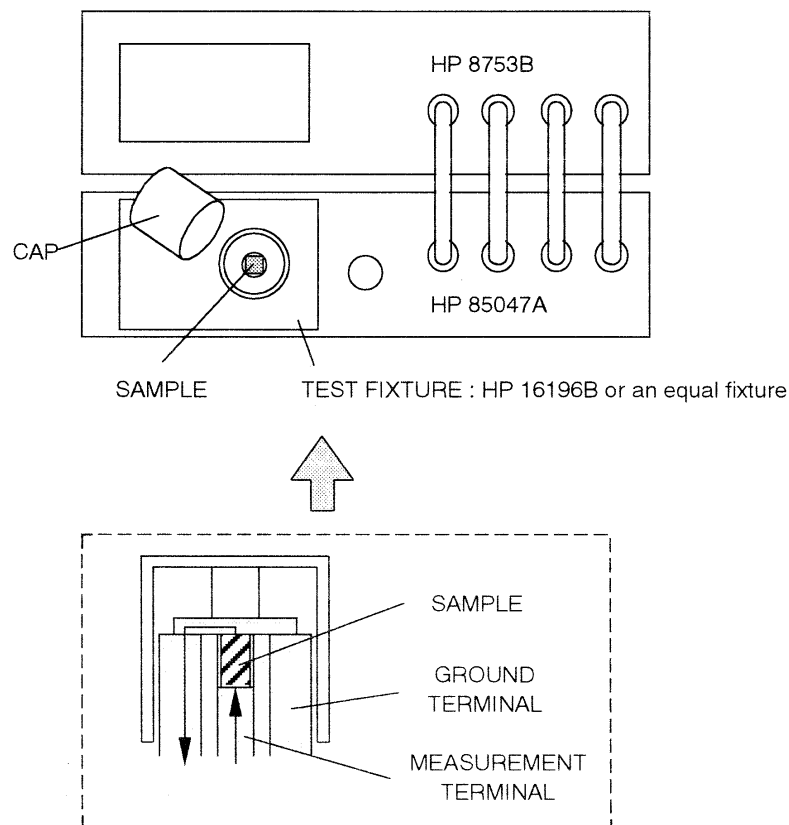
R : T (°C) での直流抵抗測定値

R<sub>dc</sub>. at T (°C)



3. 自己共振周波数測定法 (HP8753B & HP85047A or HP8720Cによる方法)  
MEASUREMENT OF SRF (HP8753B & HP85047A or HP8720C)

- 3-1. 測定器のPORT-1にてキャリブレーション(0Ω, 0S, 50Ω)を行う  
Calibrate 0Ω, 0S, 50Ω with PORT-1 of the measuring instrument.
- 3-2. 測定器のPORT-1にてテストフィクスチャー(HP16196B,又は相当品)を接続する  
Connect testfixture(HP16196B or an equal fixture) to PORT-1 of the measuring instrument.
- 3-3. オープン状態にて反射波の位相を測定し、位相角が0となるように電気長をセットする  
A phase angle of a reflection wave adjusts electric-length to needing it with 0 by the state that short-circuited.
- 3-4. フィクスチャーにてキャリブレーション(0Ω, 0S)を行う  
Calibrate 0Ω, 0S with the testfixture.
- 3-5. 下図に示すように試料を接続し、反射波の位相角が0となる周波数を読み取る  
Connect a sample like chart below, and read frequency when a phase angle of a reflection wave becomes zero.



標準書名

## 納入仕様書 [ SPECIFICATION ]

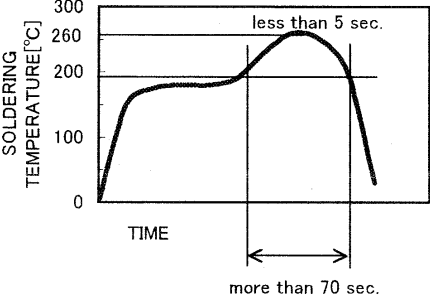
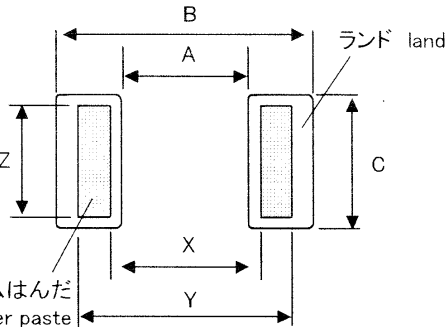
151-ELJ-NK-008

品名 [PART NAME]

チップインダクタ [ CHIP INDUCTOR ] ( NK type )

13 - 12

チップインダクタ使用上の注意事項 ( 1 ) PRECAUTION FOR USE OF CHIP INDUCTOR ( 1 )

項目 ITEM	内容 CONTENTS	備考 REMARKS																				
はんだ付け SOLDERING	<p>赤外リフロー INFRARED REFLOW SOLDERING 下記の条件ではんだ付けを実施してください Please implement it with the following condition プリヒート Preheat : 150~180°C, 60~120s 半田付 Soldering : 230°C min., 40s max. ピーク Peak temp.&amp;time : 260+0/-5°C, 10s max. 回数 Time : 2回max. 2times max.</p> <p>例 EX.</p>  <p>フロー半田は未対応ですので、リフロー半田にてご使用下さい</p>	<p>1回目のリフロー後、十分にプリント基板が冷えてから2回目のはんだ付けを行うようにして下さい Second reflow soldering should be conducted after PCB cool off.</p>																				
補修はんだ付け (はんだこて) RESOLDERING WITH A SOLDERING IRON	<p>こて先温度280°C以下のはんだこてで、電極1箇所に対し5秒以内で修正してください The temperature of the tip of the soldering iron should be 280°C or less, 5 seconds. And resoldering with a soldering iron should be limited to 1 time, and after that should be cooling these.</p> <p>こて先温度350°C以下のはんだこてで、電極1箇所に対し2秒以内で修正してください The temperature of the tip of the soldering iron should be 350°C or less, 2 seconds. And resoldering with a soldering iron should be limited to 1 time, and after that should be cooling these.</p>	<p>こて先を製品の樹脂部及び巻線部に当てないで下さい Do not touch the resin and the wire of chip inductor with the tip of the soldering iron.</p> <p>補修の際に基板より取り外した製品は再度ご使用しないで下さい</p>																				
推奨ランド寸法 RECOMMENDED LAND DIMENSIONS	<table border="1" data-bbox="427 1361 912 1478"> <thead> <tr> <th rowspan="2">記号 Code</th> <th colspan="3">ランド寸法 Land Dim.</th> <th colspan="3">はんだマスク寸法 Solder Masking Dim.</th> </tr> <tr> <th>A</th> <th>B</th> <th>C</th> <th>X</th> <th>Y</th> <th>Z</th> </tr> </thead> <tbody> <tr> <td>Dim.</td> <td>0.55</td> <td>1.2</td> <td>0.6</td> <td>0.6</td> <td>1.1</td> <td>0.5</td> </tr> </tbody> </table> <p>単位[UNIT] : mm</p> 	記号 Code	ランド寸法 Land Dim.			はんだマスク寸法 Solder Masking Dim.			A	B	C	X	Y	Z	Dim.	0.55	1.2	0.6	0.6	1.1	0.5	
記号 Code	ランド寸法 Land Dim.			はんだマスク寸法 Solder Masking Dim.																		
	A	B	C	X	Y	Z																
Dim.	0.55	1.2	0.6	0.6	1.1	0.5																

標準書名	納入仕様書 [ SPECIFICATION ]		151-ELJ-NK-008
品名 [PART NAME]	チップインダクタ [ CHIP INDUCTOR ] ( NK type )		13 - 13
チップインダクタ使用上の注意事項 ( 2 ) PRECAUTION FOR USE OF CHIP INDUCTOR ( 2 )			
項目 ITEM	内容 CONTENTS		
取扱い THE HANDLING	<ul style="list-style-type: none"> <li>・当製品はセラミック材料を使用しております。欠け、割れが発生しないよう、取扱いご注意ください。</li> <li>・自動実装の場合 MACHINE MOUNTING</li> </ul> <p>実装の際、製品吸着時の突き上げピンはご使用しないで下さい。 製品の上は樹脂でコートしていますが、実装の際にノズルや 鋭利な物で傷をつけないでください。</p> <p>In product absorption, please do not use a pin to push it up. An appearance of a product does an overcoat with resin, but please do not damage it with a nozzle and a sharp thing in case of automatic mounting.</p>		