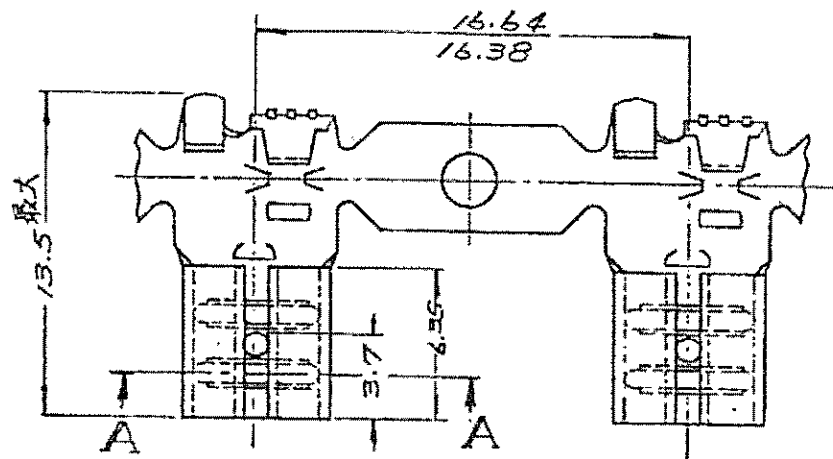


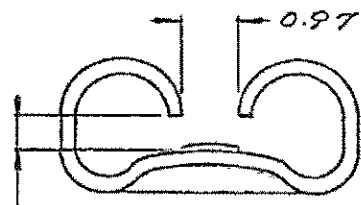
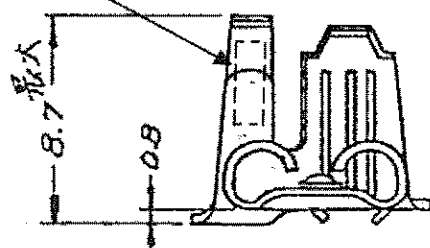
REVISE		DESCRIPTION	DATE	OWN	APVD
J	+	D5 REVISED PER ECR-15-016623	12NOV2015	K.S	T.D



□ - 170140 - □

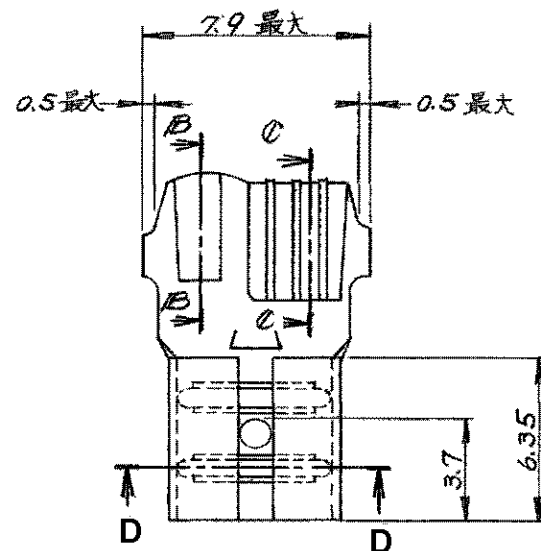
連鎖状 STRIP

TRADE MARK  
トレードマーク



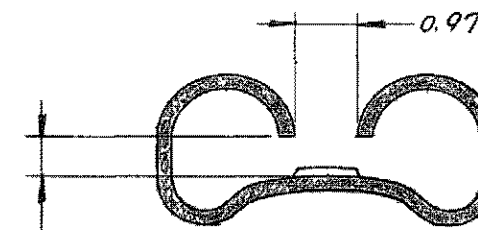
"187"シリーズ ファストン タブと  
嵌合(表参照)

A - A



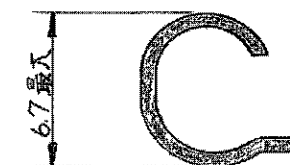
170141 - □

バラ状 LOOSE



この寸法は嵌合力によって  
管理する

D - D



B - B



C - C

1. 嵌合するファストン タブの詳細については CP63-046J の図面を参照のこと。

2. ストレス除去処理  
処理法により外観が変わります。  
不活性ガス加熱方式.....無光沢  
大気加熱方式.....光沢

1. SEE DRAWING CP63-046J FOR THE DETAIL OF MATING TAB
2. STRESS RELIEVING  
FINISH IS SUBJECT TO CHANGE BY THE TYPE OF  
STRESS RELIEVING PRECESS  
INSERT GAS FURNAS.....MATTE  
ATMOSPHERIC FURNAS FOLLOWED BY ACID PICKLE.....BRIGHT

3. OBSOLETE PARTS: OBSOLETE CIS STREAMLINING PER D.RENAUD/D.SINISI

連鎖状端子型番	バラ状端子型番 (パレルはワリワリ)	材 料	仕 上	嵌合厚(打厚) ±0.025
170140-1	170141-1	黄銅 0.3t	—△	0.5t
170140-2	170141-2	黄銅 0.3t	錫めっき	0.5t
170140-5	170141-3	黄銅 0.3t	—△	0.6t
170140-6	170141-4	黄銅 0.3t	錫めっき	0.6t
1-170140-1	△ 1-170141-1	1/16青銅 0.3t	—△	0.5t
1-170140-2	△ 1-170141-2	1/16青銅 0.3t	錫めっき	0.5t
1-170140-3	△ 1-170141-3	錫めっき青銅 0.3t	—△	0.5t

WIRE RANGE 適合電線断面積	INSULATION DIA 線径外径
0.5~1.42 mm <sup>2</sup> (AWG#20-16)	2.79~4.32 mm (.110~.170 IN)

DIMENSIONS 単位: mm		TOLERANCES UNLESS OTHERWISE SPECIFIED		TE Connectivity	
		一般公差 100% ±0.2 30% ±0.25 30% ±0.3 10% ±0.4 ±1.0		<b>TE</b> TE Connectivity ("187" SERIES FLAG FASTON RECEPTACLE) "187"シリーズ フラグ ファストン リセプタクル	
MATERIAL 材料	FINISH 仕上	PRODUCT SPEC. 108-5067	APPLICATION SPEC.	SIZE A3	CAGE CODE 00779
表参照 (SEE TABLE)		表参照 (SEE TABLE)		DRAWING NO. C-170140	
CUSTOMER DRAWING				SCALE 4-1	SHEET 1 OF 1 REV D5