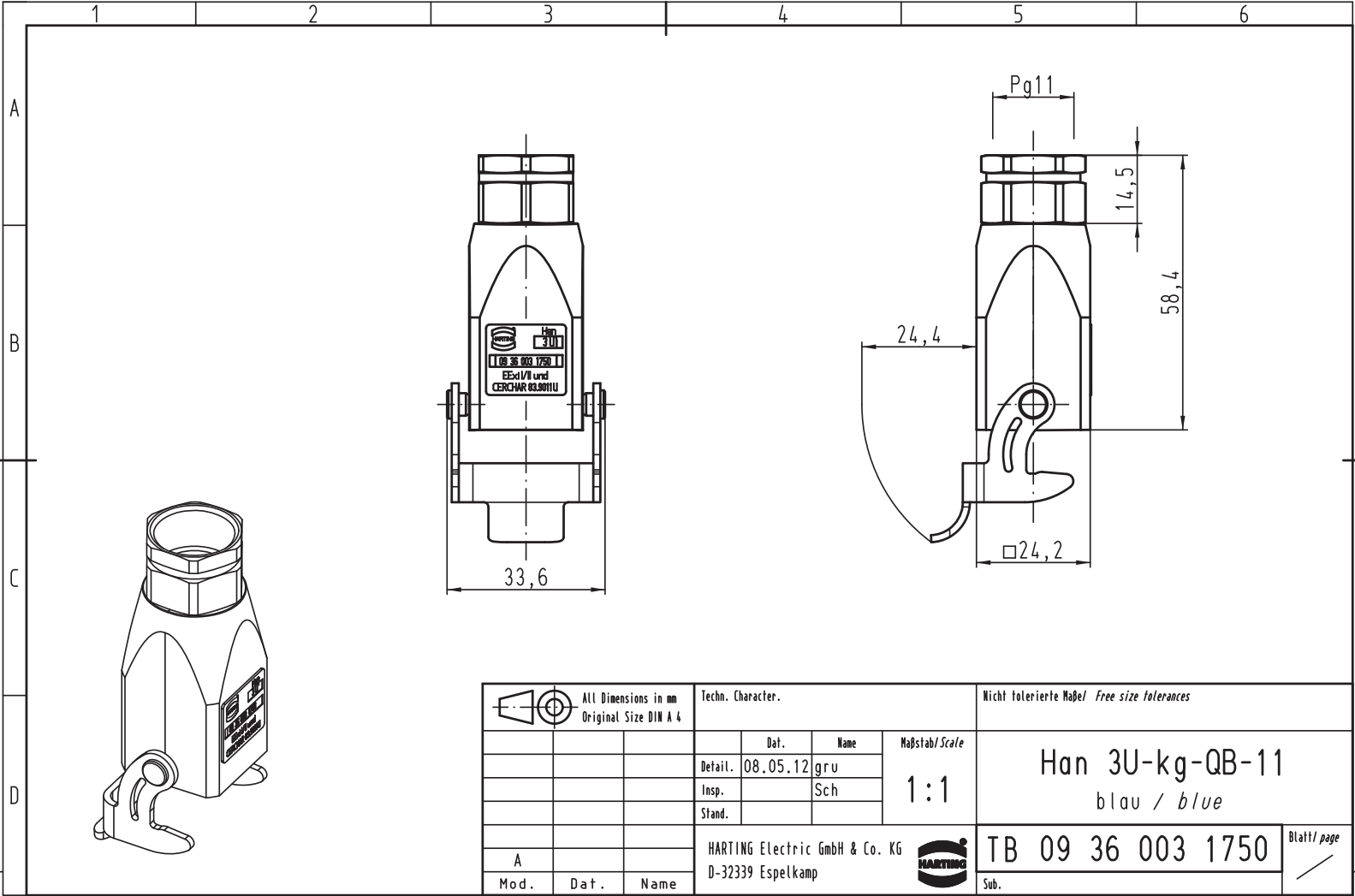


Alle Rechte vorbehalten/ All rights reserved



All Dimensions in mm Original Size DIN A 4			Techn. Character.			Nicht tolerierte Maßel Free size tolerances				
				Dat.	Name	Maßstab/Scale				
				Detail.	08.05.12	gru	1:1			
				Insp.		Sch				
				Stand.						
A			HARTING Electric GmbH & Co. KG				TB 09 36 003 1750			Blatt/ page
Mod.	Dat.	Name	D-32339 Espelkamp				Sub.			