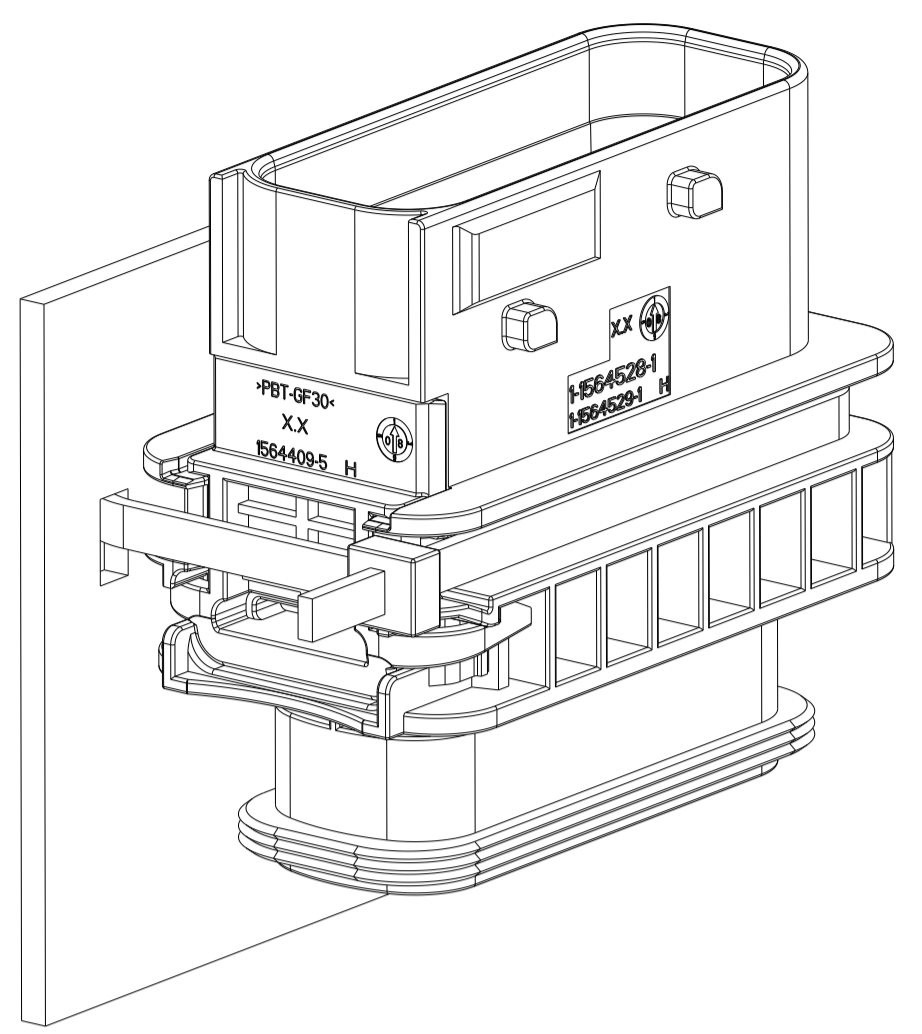
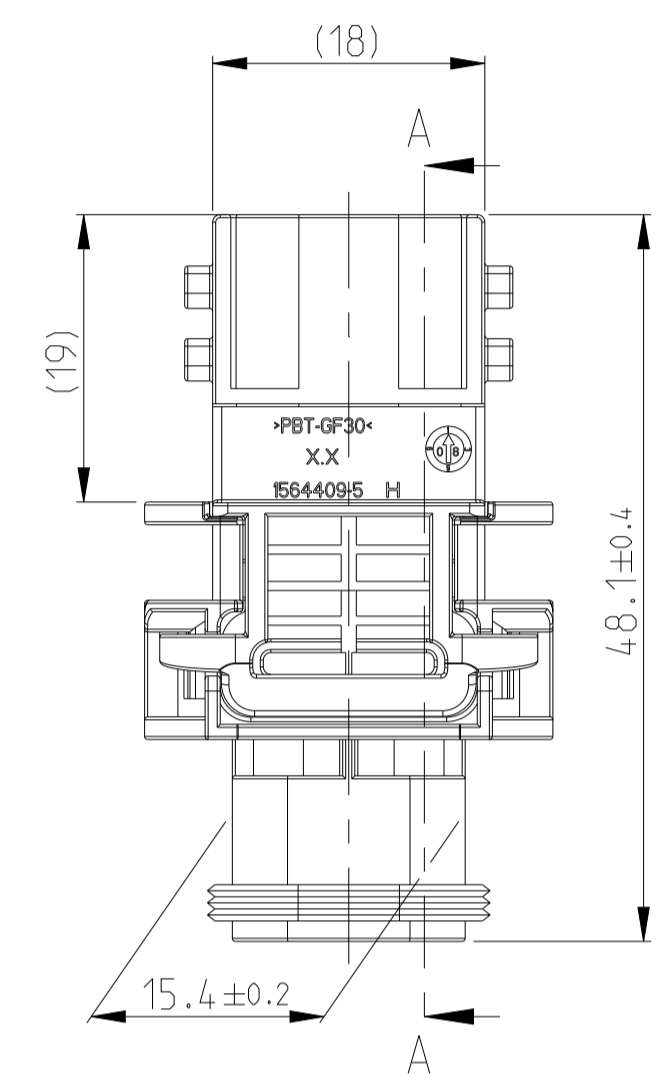


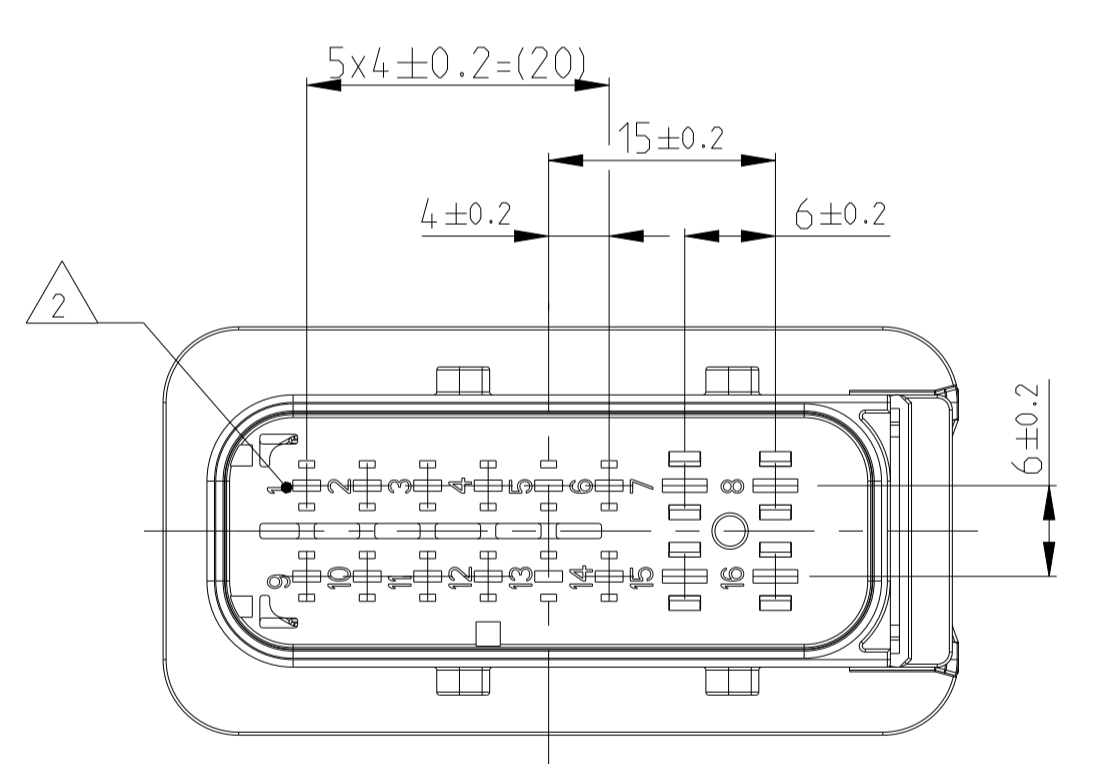
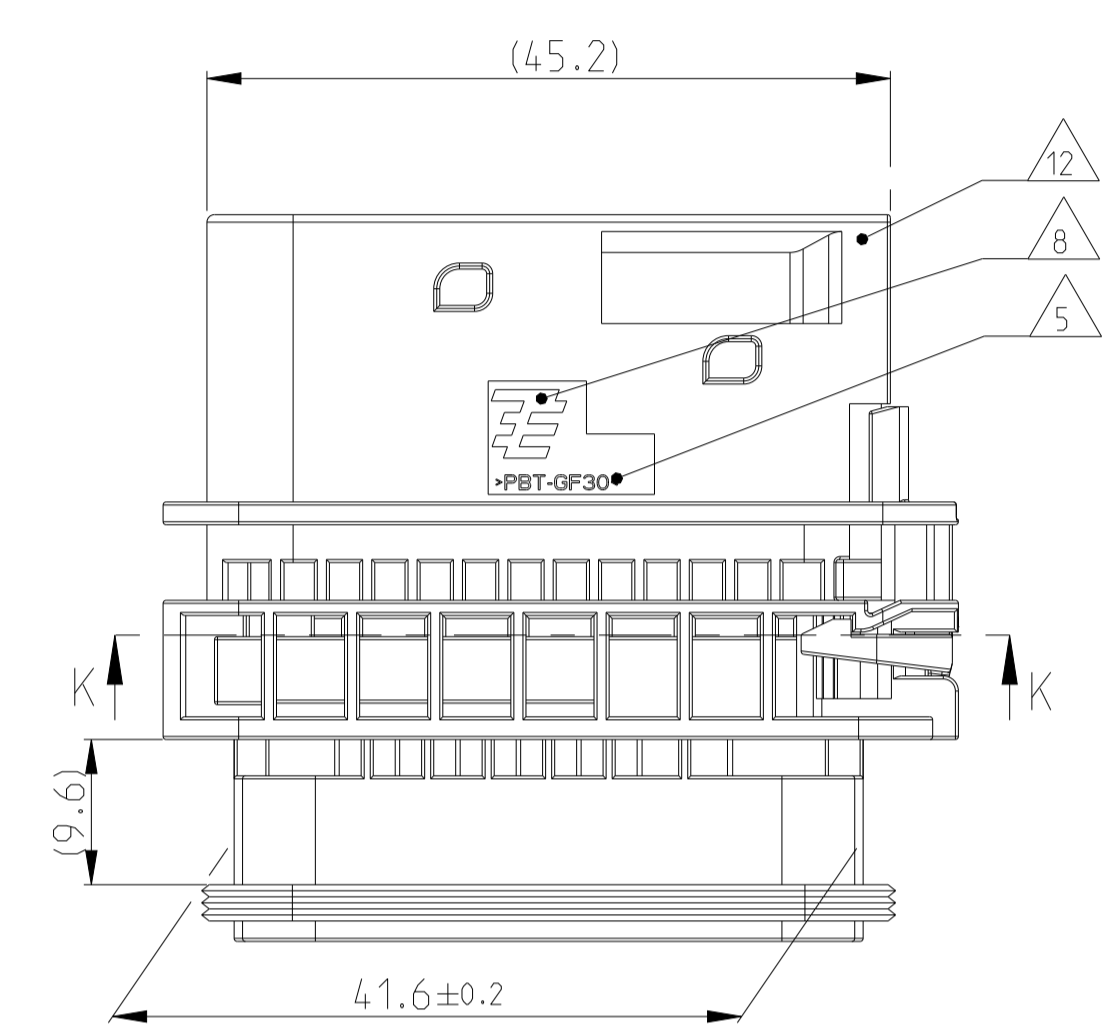
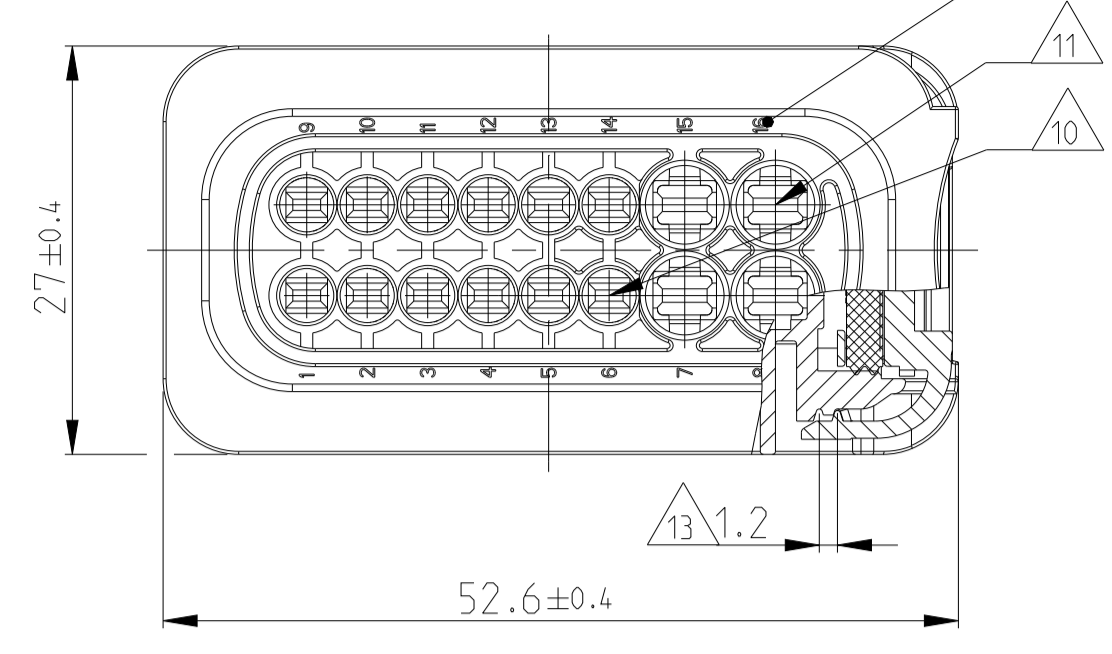
PREFERRED MOUNTING SITUATION FOR CABLE TIE
 Bevorzugte Montagstellung fuer Kabelbinder



DELIVERY CONDITION:
 SECONDARY LOCKING DEVICE
 IN PRE-LOCKED POSITION
 Lieferzustand:
 2. Kontaktsicherung in Vorraststellung

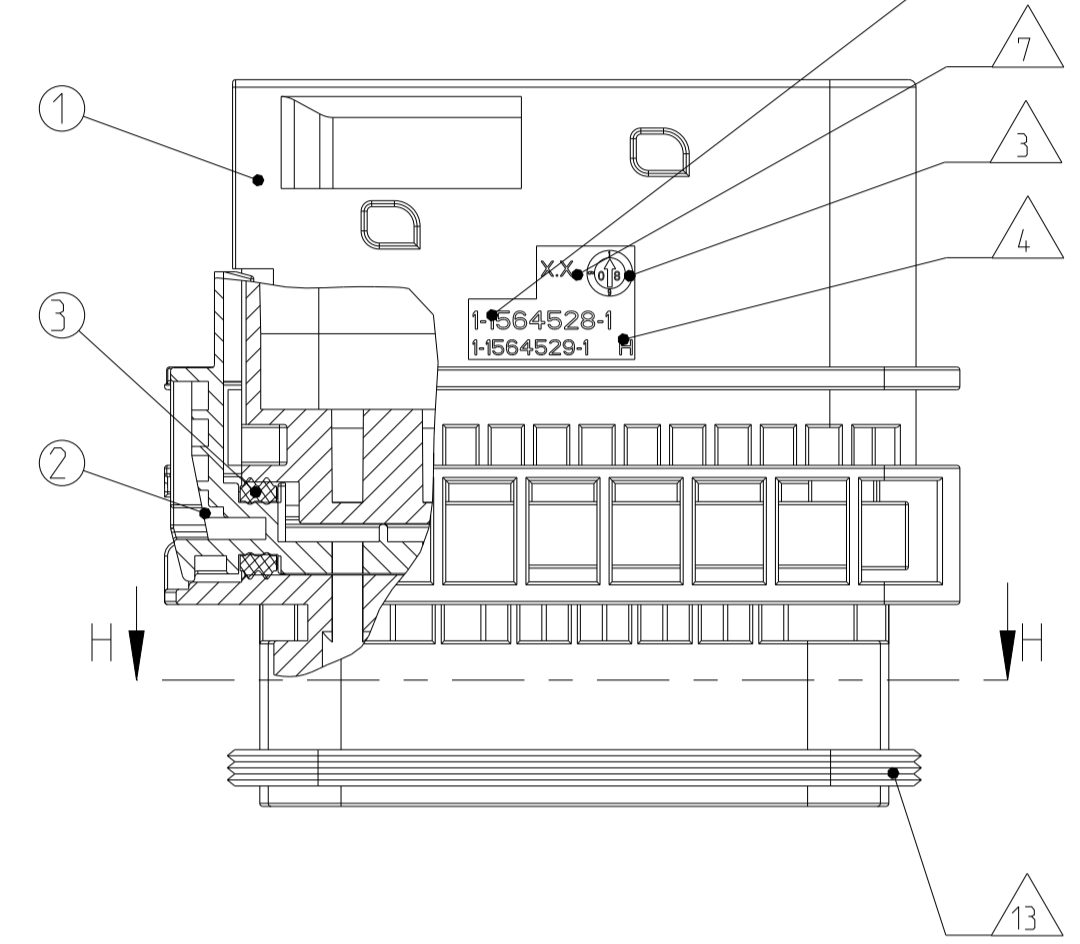


SECTION K-K
 Schnitt

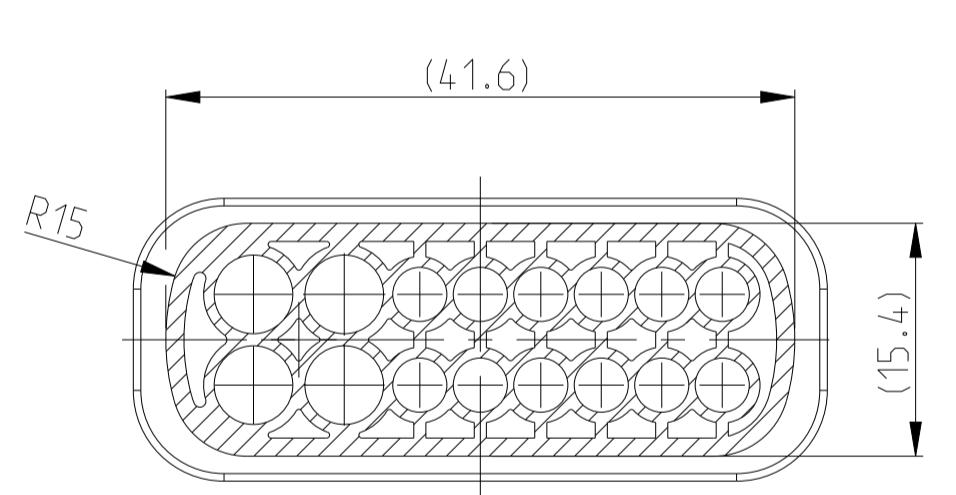


1-1564528-1 AS SHOWN
 1-1564528-1 wie gezeigt

SECTION A-A
 Schnitt



SECTION H-H
 Schnitt



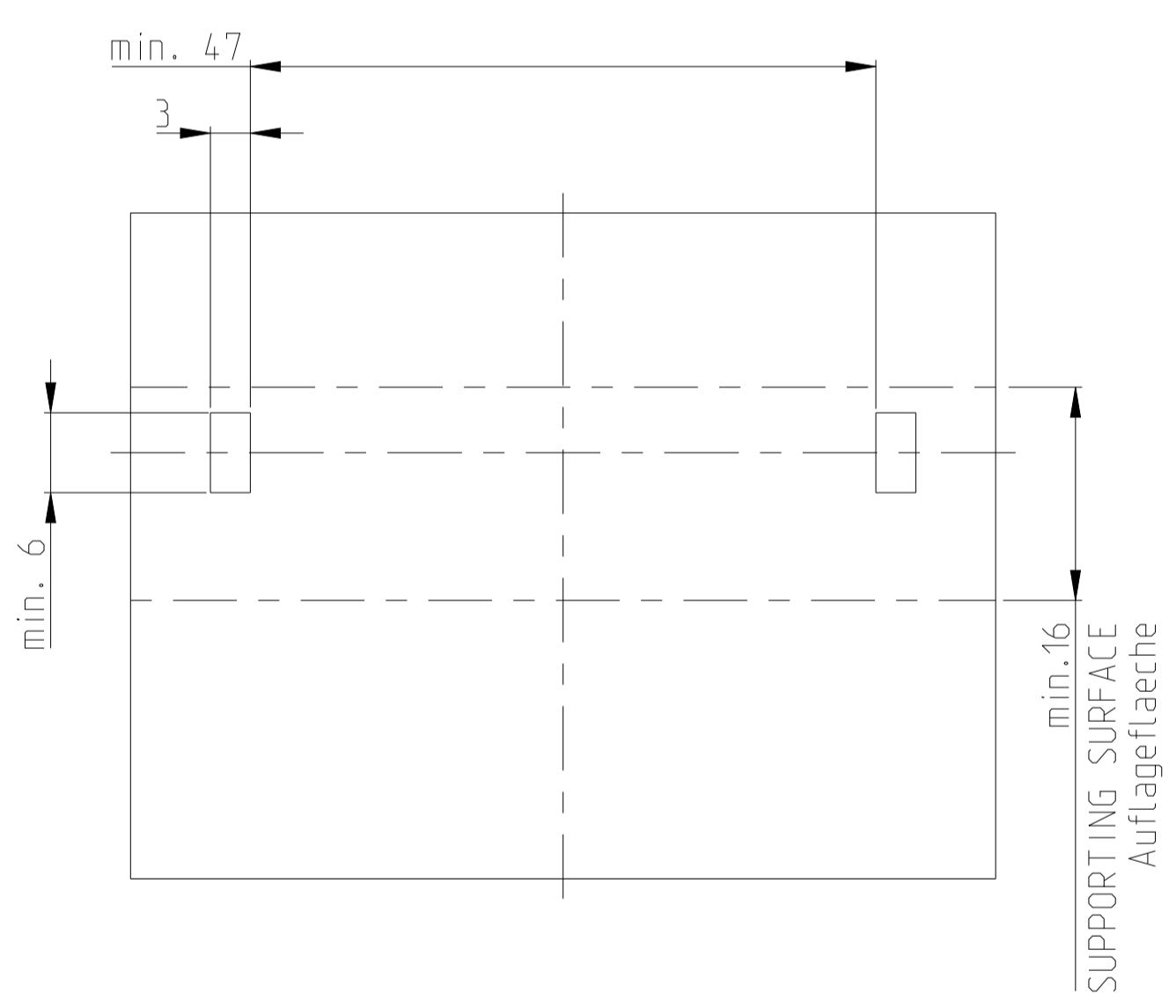
- NOTES
 Bemerkungen
- 1 TE ORDER-NO.
TE Bestell-Nr.
 - 2 CAVITY NUMBERING
Kammerbezeichnung
 - 3 PRODUCTION DATE
Produktionsdatum
 - 4 LETTER-INSERT FOR THE REVISION STATUS OF THE MOULD
Schriftsatz fuer Aenderungszustand des Werkzeuges
 - 5 MATERIAL MARKING ACCORDING TO VDA 260
Werkstoffkennzeichnung nach VDA 260
 - 6 BULK PACKAGING IN CORRUGATED BOX
Schuetztgut im Versandkarton
 - 7 MOULD CAVITY MARKING
Nestmarkierung
 - 8 TE LOGO
TE Logo
 - 9 SUITABLE COUNTERPART SEE DRAWING: 1564337
Passendes Gegenstueck siehe Zeichnung: 1564337
 - 10 CAVITIES MATED WITH TAB 1.6 x 0.6 MM (SWS)
SEE PRODUCT GROUP DRAWING
TE NO: 1355055
MAX. WIRE SIZE: 1.0mm² FLR

WIRE SIZE: 1.5mm² FLR PERMITTED ONLY IN ASSOCIATION WITH SINGLE WIRE SEALING PN 0-2287497-1 ALLOWED TEMPERATURE 120 DEGREE CELSIUS

Kontaktkammer passend fuer Flachstecker 1.6x0.6 mm (EDS) siehe Produktgruppenzeichnung TE Nr.: 1355055 max. Drahtgroessenbereich: 1.0mm² FLR

Es ist ein Drahtgroessenbereich von 1.5mm² FLR nur in Verbindung mit der Einzelleiterdichtung PN 0-2287497-1 bis zu 120°C zugelassen
 - 11 CAVITIES MATED WITH TAB 2.8 x 0.8 MM (SWS)
SEE PRODUCT GROUP DRAWING
TE NO: 1355052
MAX. WIRE SIZE: 2.5mm² FLR (AWG 12 TXL)

Kontaktkammer passend fuer Flachstecker 2.8 x 0.8 mm (EDS) siehe Produktgruppenzeichnung TE Nr.: 1355052 max. Drahtgroessenbereich: 2.5mm² FLR (AWG 12 TXL)
 - 12 INTERFACE ACC. DRAWING: 114-18799-1
Kragenanschluss nach Zeichnung: 114-18799-1
 - 13 MATED WITH COVER SEE DRAWING: 1670865, 1670866
Passend zu Kappe siehe Zeichnung: 1670865, 1670866
 - 14 SLIDING DISTANCE OF SECONDARY LOCKING
Verschiebeweg der zweiten Kontaktsicherung
 - 15 MALFUNCTION CAUSED BY LAQUER IS NOT COVERED BY TE WARRANTY
Funktionsbeeintraechtigung durch Lackieren, liegt nicht im Einfluss und Gewaehrleistungsumfang von TE



CODING "A" Kodierung

PN: 1-1564528-1

CODING "B" Kodierung

PN: 2-1564528-1

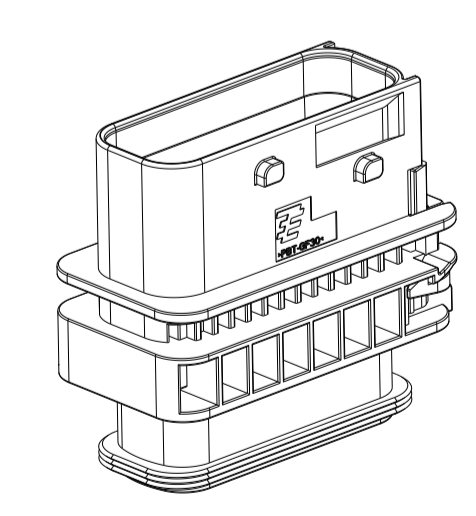
CODING "C" Kodierung

PN: 3-1564528-1

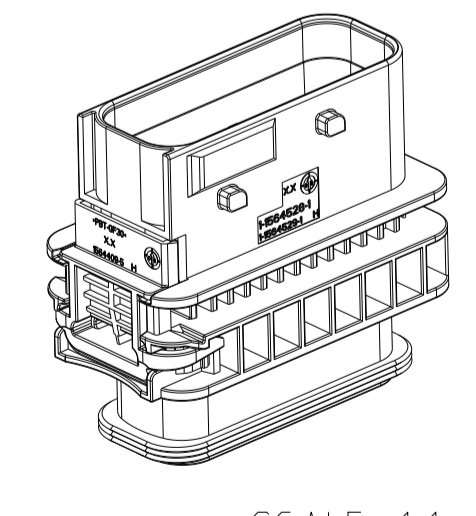
CODING "D" Kodierung

PN: 4-1564528-1

ITEM NO	DESCRIPTION	COLOUR	MATERIAL
1	16POS. TAB HOUSING, CODE "1" Isol.-Flachsteckergehäuse, Kod. "A"	BLACK schwarz	PBT-GF30 / V-0
1	16POS. TAB HOUSING, CODE "B" Isol.-Flachsteckergehäuse, Kod. "B"	GREY grau	PBT-GF30 / V-0
1	16POS. TAB HOUSING, CODE "C" Isol.-Flachsteckergehäuse, Kod. "C"	GREEN grün	PBT-GF30 / V-0
1	16POS. TAB HOUSING, CODE "D" Isol.-Flachsteckergehäuse, Kod. "D"	BLUE blau	PBT-GF30 / V-0
2	SECONDARY LOCKING DEVICE zweite Kontaktsicherung	YELLOW gelb	PBT-GF30 / V-0
3	SEAL FOR SECONDARY LOCKING Dichtung fuer zweite Kontaktsicherung	WHITE weiss	MVO



SCALE 1:1
 Maßstab



SCALE 1:1
 Maßstab

4-1564528-1	H	16	D	-	-	1	1	1	4
3-1564528-1	H	16	C	-	-	1	-	1	3
2-1564528-1	H	16	B	-	-	1	-	1	2
1-1564528-1	H	16	A	-	-	-	-	1	1

TE ORDER-NO. TE Bestell-Nr. REV. NO. OF POS. Polzahl CODE Kodierung QUANTITY Stueck ITEM NO ASSY

THIS DRAWING IS A CONTROLLED DOCUMENT.
 DIESER ZEICHNUNGSDRUCK IST NUR DURCH AMT VERBODEN FÜR WEITERE VERBREITUNG.
 ANSONSTEN, ZU DEN TECHNISCHEM VERKEHR ZWECKEN, SIND GEBENDE.
 DER ANWENDER IST FÜR DEN ANWENDUNGSSCHUTZ SEINER SELBST VERANTWORTLICH.

DIMENSIONS: MASSENHETEN: mm

TOLERANCES UNLESS OTHERWISE SPECIFIED: ALLE DIMENSIONEN

PLC 1 ISO 8015
 PLC 2 DIN 16901-10
 PLC 3
 PLC 4

FINISH/BEARBEITUNGSFARBE: SEE TABLE
 FINISH/BEARBEITUNGSFARBE: SEE TABLE

OWN: Gajanan 18FEB2009
 CHK: F. Flitton 19FEB2009
 APVD: 19FEB2009

NAME: 16 POS. TAB 1.6x0.6/2.8x0.8 TAB HSG. ASSY
 PRODUCT SPEC: 108-94.020
 APPLICATION SPEC: 114-18756

SIZE: 28.35g
 CAGE CODE: 00779
 DRAWING NO: 1564528

RESTRICTED TO NUR FÜR

CUSTOMER DRAWING /KUNDENZEICHNUNG SCALE: MASSSTAB 2:1 SHEET: BLATT 1 OF 1 REV: H2