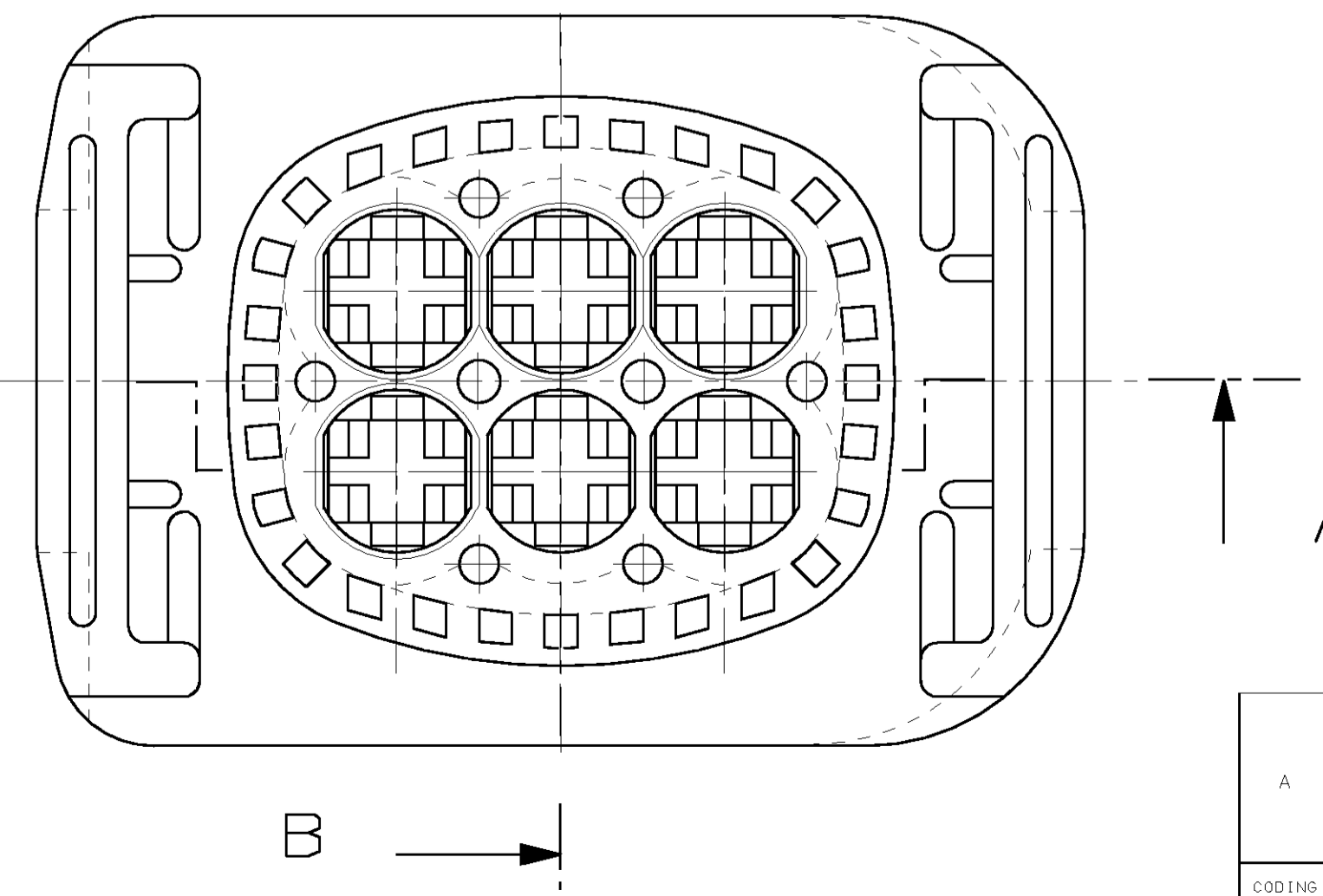
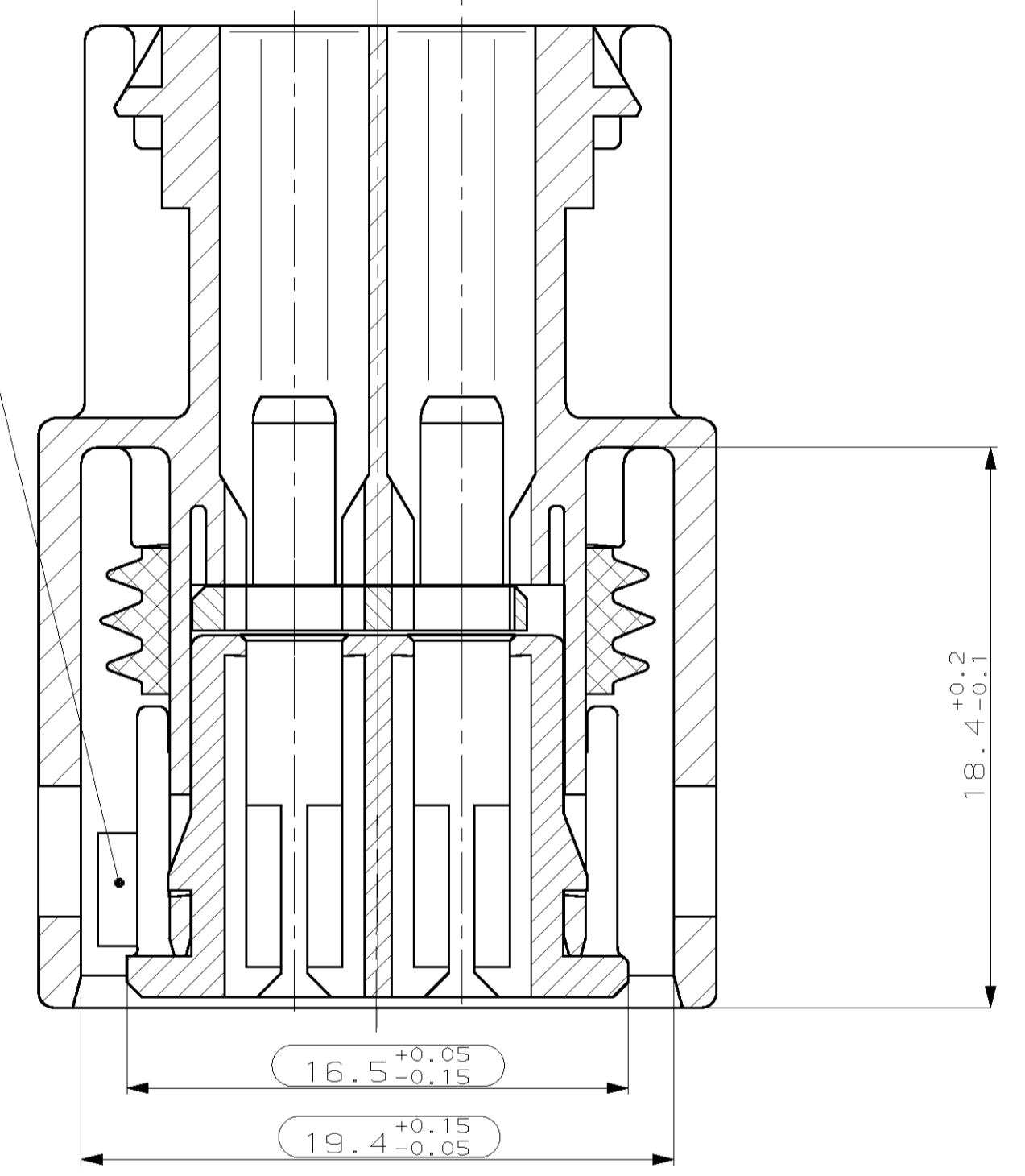
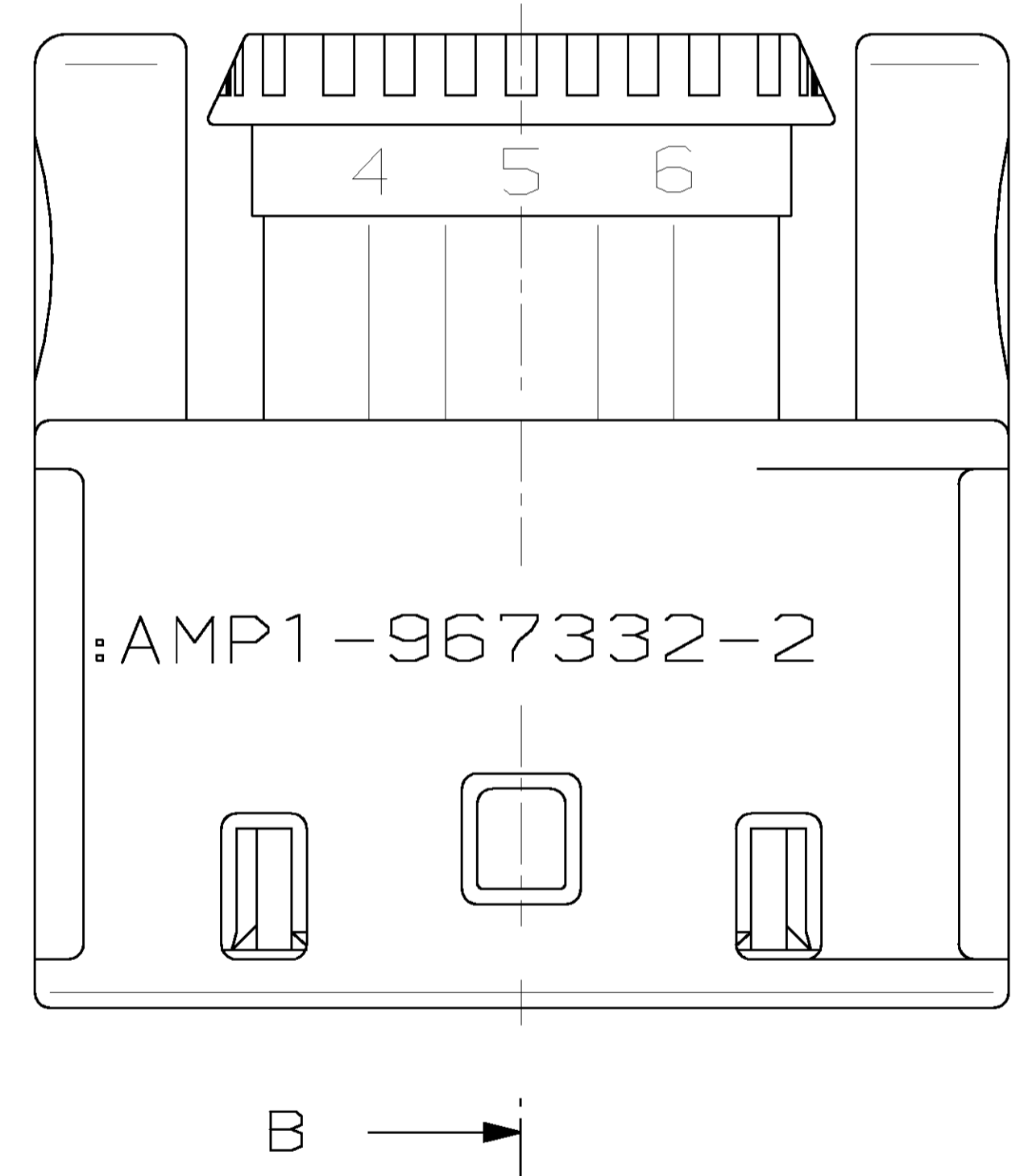
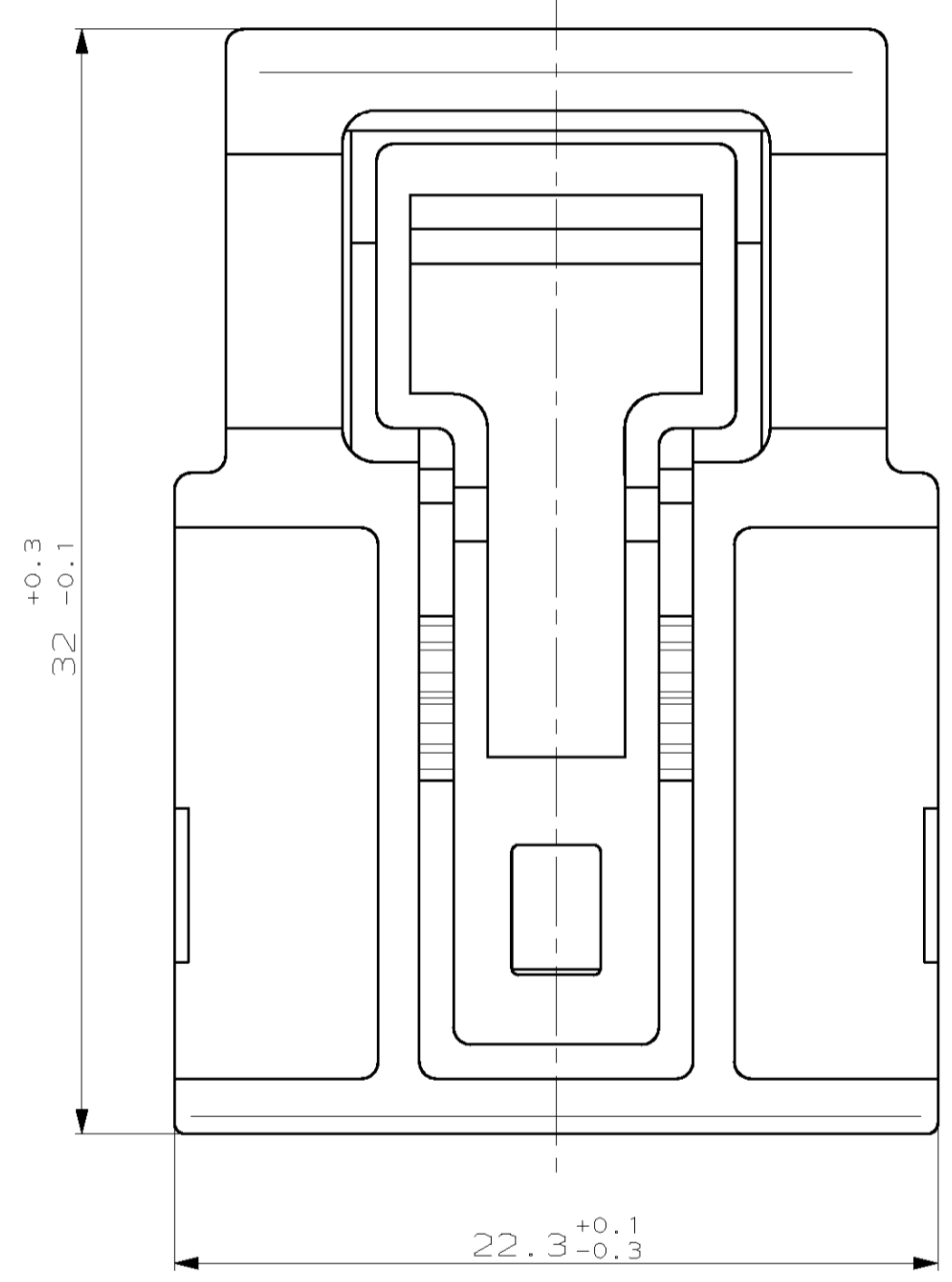
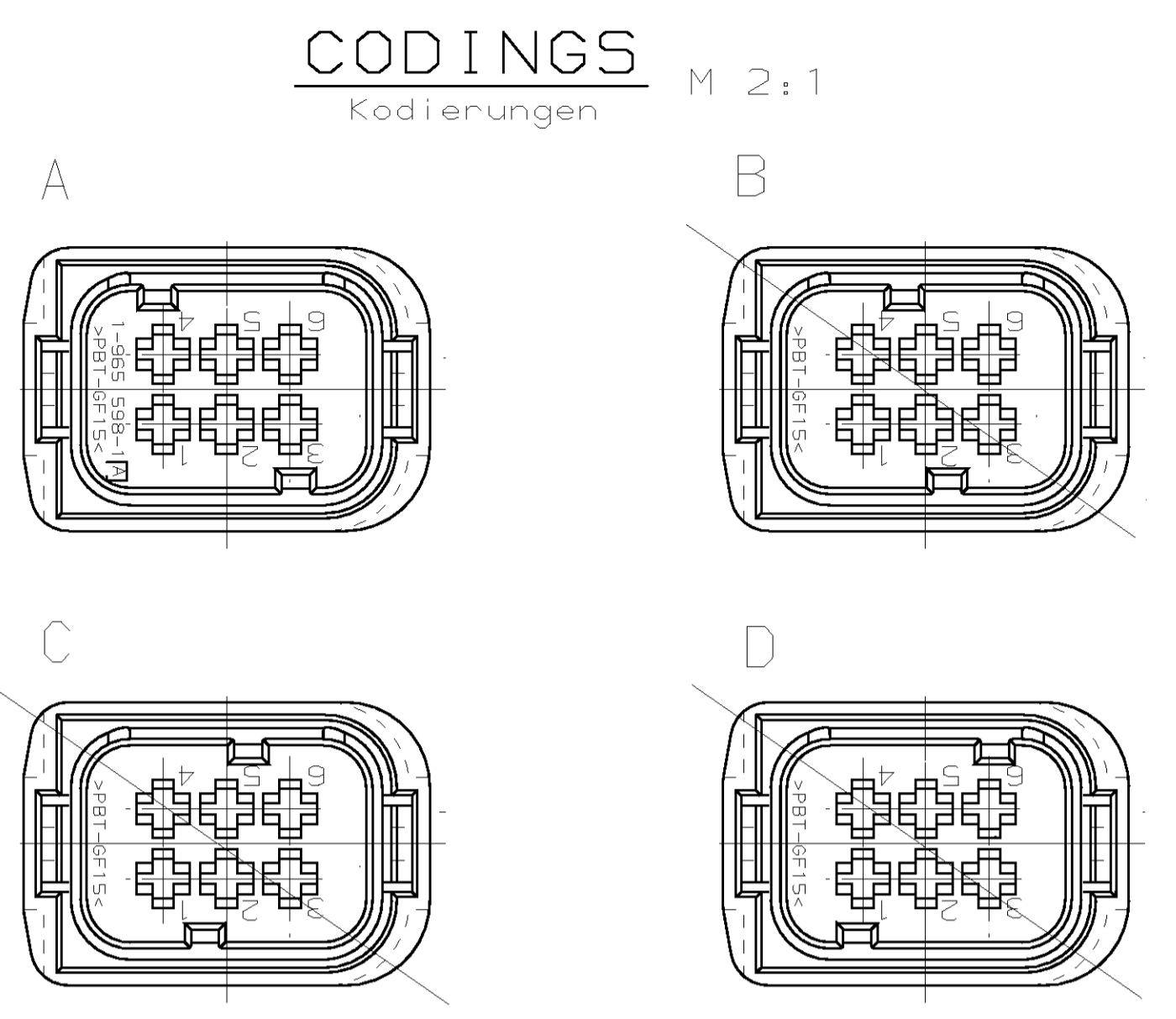
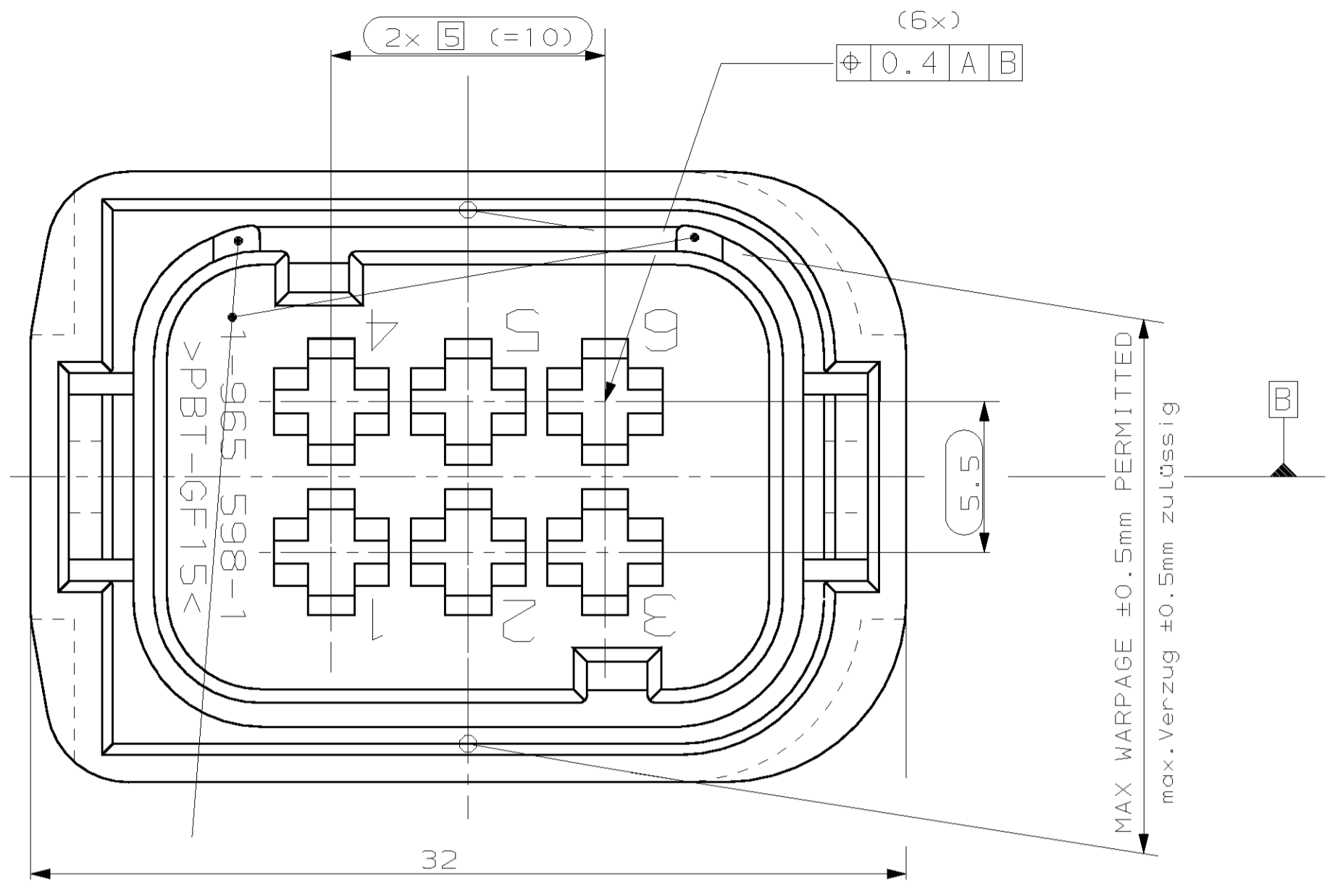
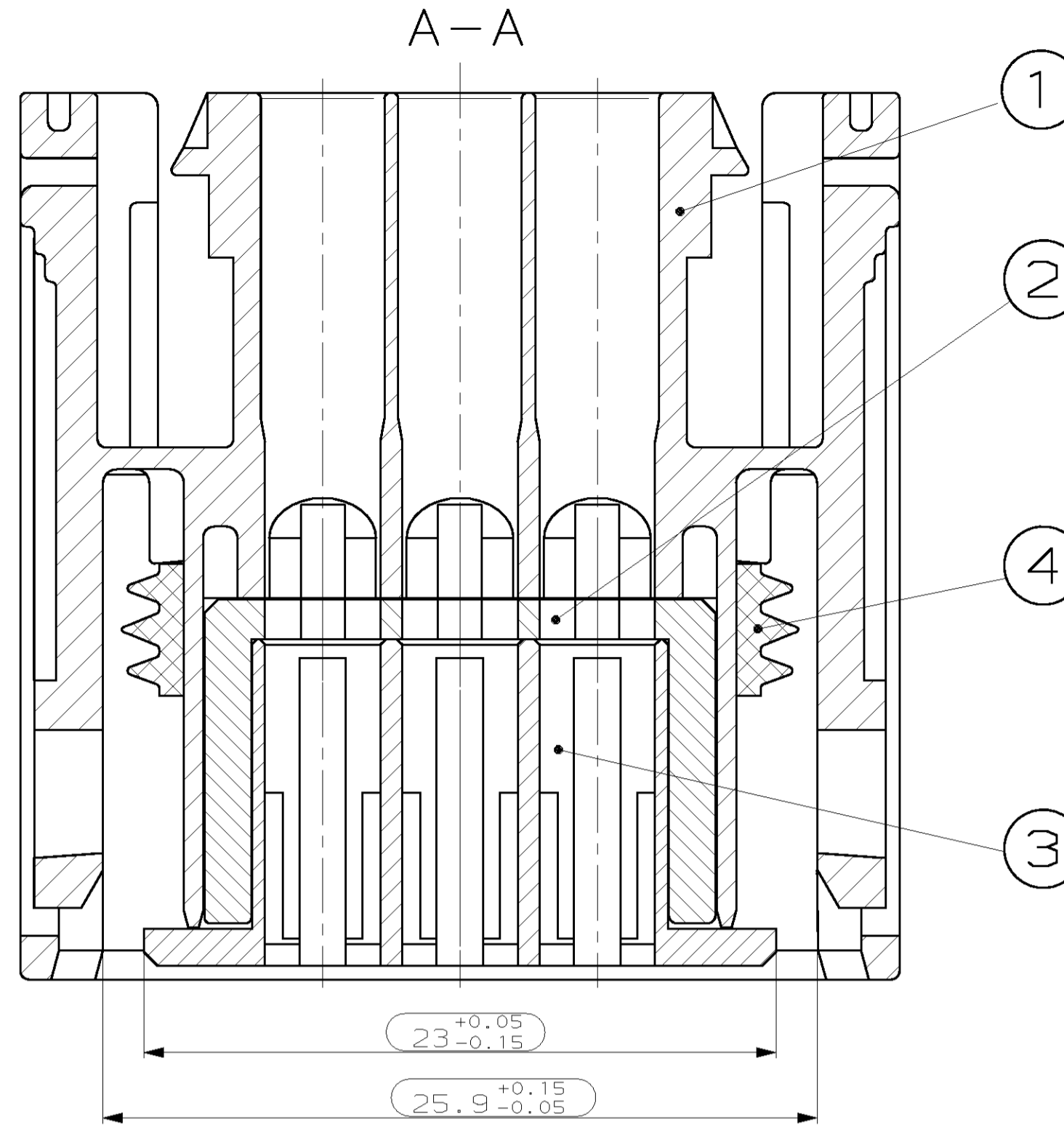


LOC	DIST	REV.	LYR	REVISIONS ÄNDERUNGEN	DATE	DN	APVD
A1	-	B1		Notes overworked	11.01.00	MMO	JWO
		B2		Ausführungsvorschrift Nr. 114-18251-010 war 94-9027-30 Kammernummerierung gespiegelt.	28.02.00	MMO	JWO



REMARKS
Bemerkungen

- ACCORDING TO INTERFACE DRAWING AMP NO. 114-18251-010. Passend zu Ausführungsvorschrift AMP Nr. 114-18251-010
- CAVITY ACCORDING TO JUNIOR-POWER-TIMER CONTACT SINGLE WIRE SEAL. MAX. USABLE WIRE SIZE 2.5MM² FLR, QUANTITY SEE WIRE HARNESS DRAWING. Kammer passend für Junior-Power-Timer-Kontakt Einzel-Dichtungs-System max. zulässiger Leitungsquerschnitt 2,5mm² FLR, die Stückzahl ist im Leitungssatz festgelegt.
- FUNCTIONAL MEASUREMENTS MARKED WITH ARE DOCUMENTED IN THE EMPB. NOT MARKED MEASUREMENTS ARE MEASURED OUT, BUT NOT DOCUMENTED IN THE EMPB. DEVIATIONS ARE ALLOWED IN CASE WHETHER THE FUNCTIONALITY IS NOT TOUCHED. IN CASE OF COMPLAINT THE DEVIATIONS HAVE TO BE CORRECTED.
Funktionsbestimmende Maße, die mit gekennzeichnet sind, werden im EMPB dokumentiert. Nicht gekennzeichnete Maße werden ebenfalls ausgemessen, aber nicht im EMPB dokumentiert. Abweichungen werden insofern zugelassen, als die Funktionsfähigkeit nicht beeinträchtigt wird. Im Reklamationsfall sind Abweichungen zu korrigieren.
- SUPPLY CONDITION: LOCKING PLATE IN PRELOCKED POSITION. Auslieferungszustand: 2. Kontaktsicherung in Vorraststellung
- POSITION FOR MATERIAL IDENTIFICATION, DATE INSERT AND ORDER-NO. ARE IN RESPONSIBLE TO MANUFACTURER. Die Lage der Beschriftung für die Materialkennzeichnung, Datum und Bestellnummern ist dem Hersteller überlassen

DIMENSIONS	MATERIAL	DESCRIPTION	ITEM NO
1	SILICON	SEALING	4
1	PBT GF15 BLACK schwarz RAL9011	JPT INSERT	3
1	PBT GF20 GREY grau RAL7037	JPT LOCKING PLATE	2
1	PBT+ASA GF20 BLACK schwarz RAL9011	JPT HOUSING, 6 POS. JPT Gehäuse, 6pol.	1

<p>THIS DRAWING IS UNPUBLISHED. RELEASED FOR PUBLICATION VERTRAULICHE UNVERÖFFENTLICHTE ZEICHNUNG. FÜR DIE VERÖFFENTLICHUNG BY AMP INCORPORATED. ALL RIGHTS RESERVED. SIEHE PATENTANMELDUNGEN. COPYRIGHT 19-- BY AMP INCORPORATED. ALL RIGHTS RESERVED.</p>	<p>DATE: 03-Nov-98 DRAWING NO: 108-18465-0 PRODUCT SPEC: JPT Gehäuse, 6 POS. SWS APPLICATION SPEC: VERARBEITUNGSSPEZ. WEIGHT: 11.5(g) CUSTOMER DRAWING: /KUNDENZEICHNUNG</p>	<p>AMP tyco Electronics AMP GmbH D - 64625 Bensheim</p>
--	---	---