

NUMBER 316516

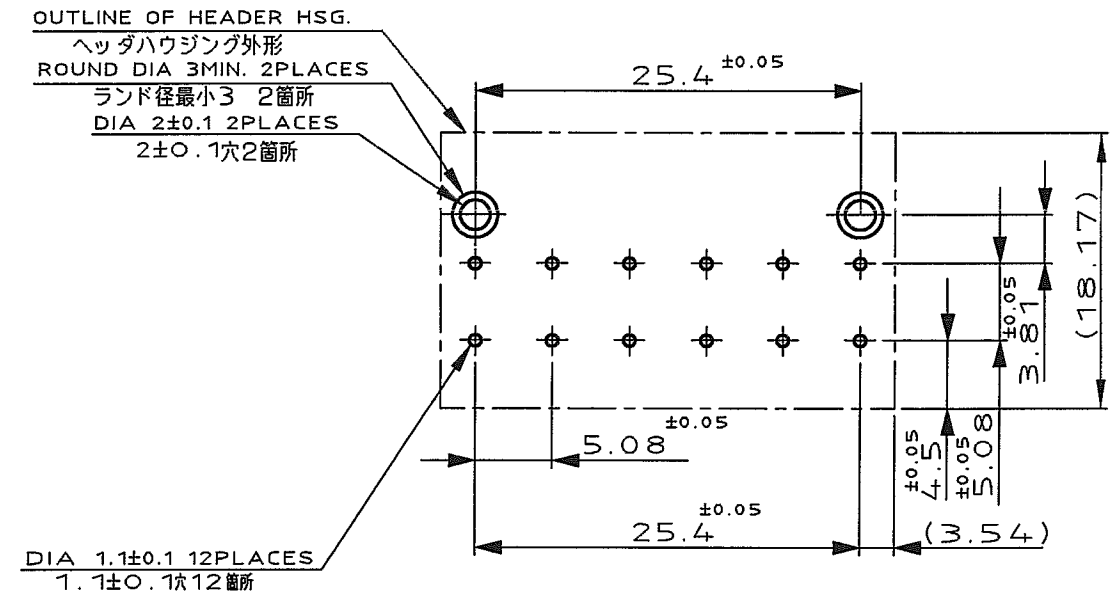
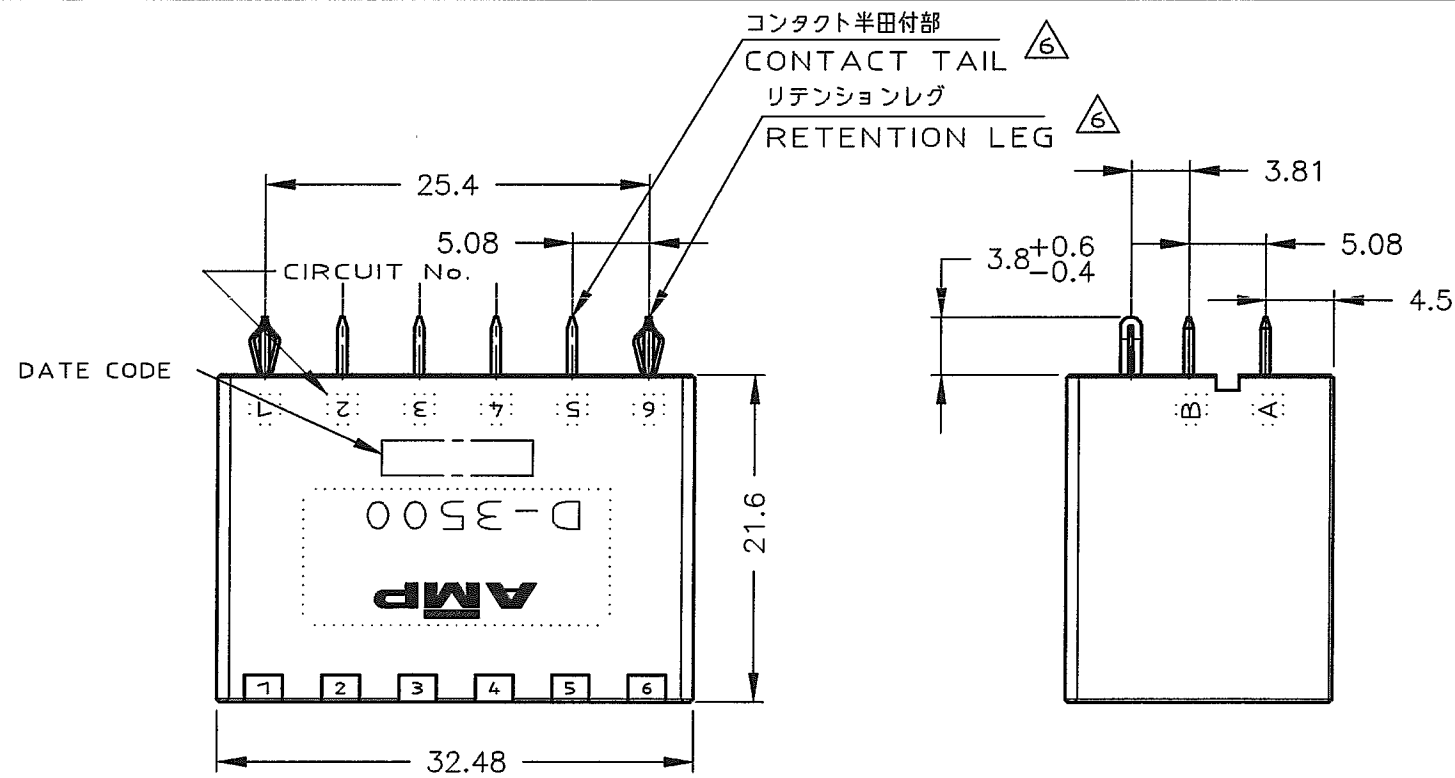
METRIC

PROJ NO.395-623

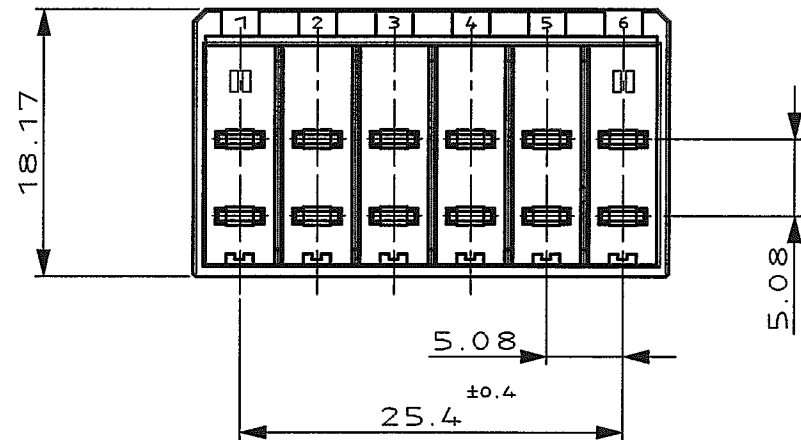
単位: 概 DIMENSIONS IN MM. DO NOT SCALE PRINT

PRINT DIST

AMP-J REV.10/83



推奨基板取付け寸法 (非累積公差)
RECOMEND PC BOARD HOLE (NOT ACCUMULATE TOLERANCE)
PC BOARD THICKNESS:1.6±0.1
基板厚;1.6±0.1



NOTES

- MATERIAL:HOUSING:GLASS FILED THERMO PLASTIC,UL94V-0
CONTACT:COPPER ALLOY
RETENTION LEG:COPPER ALLOY
- FINISH(CONTACT AREA):0.38μmMIN GOLD PLATING OVER Ni PLATING
- FINISH(CONTACT AREA):0.76μmMIN GOLD PLATING OVER Ni PLATING
- FINISH(CONTACT AREA):2.0 μmMIN TIN PLATED OVER NICKEL
- FINISH(RETENTION LEG): TIN-LEAD PLATED (CONTACT TAIL) OVER NICKEL
- FINISH(RETENTION LEG): TIN PLATED (CONTACT TAIL) OVER NICKEL

注記

- 材料: ハウジング: ガラス入り熱可塑性樹脂,UL94V-0
コンタクト: 銅合金
リテンションレグ: 銅合金
- めっき: コンタクト接触部: ニッケル下地の上に金めっき0.38μmMIN
- めっき: コンタクト接触部: ニッケル下地の上に金めっき0.76μmMIN
- めっき: コンタクト: 全面Ni下地接触部: 2.0 μm MINスズめっき
- めっき: リテンションレグとコンタクト半田付部: ニッケル下地の上に半田めっき
- めっき: リテンションレグとコンタクト半田付部: ニッケル下地の上にスズめっき

△6	△4	-5
△6	△3	-3
△6	△2	316516-2
FINISH	型番	PART NUMBER

Copyright ©1995 年 AMP (Japan), LTD. ALL RIGHTS RESERVED.		Copyright ©1995 Tyco Electronics AMP K.K. Kawasaki, Japan	
名称(NAME) DYNAMIC(D-3500) 12 POS. V HDR. ASS'Y		LOC J	番号(No.) C-316516
材料(MATERIAL) (SEE NOTE) 注記参照		社上(FINISH) (SEE NOTE) 注記参照	
DR. 24 OCT 95 N.MATSUBARA		DE. 24 OCT 95 N.MATSUBARA	
CHK. Y.ISHIKAWA		APP. 24 OCT 95 S.MANABE	
LTR 変更 (REVISION RECORD) DR CHK DATE		尺数(SCALE) 2/1 REV. B SHEET 1 OF 1	