

88E8E0FS

('ON 0NIMVHD) 台 票 理 図

版 数 VER.	年 月 日 DATE	CN NO.	変 更 内 容 DESCRIPTION	製 図 DR.	担 当 CHK.	査 閲 APPD.	承 認 APPD.
2	6.Jan.2014	008553	REVISED MATERIAL		M.TANAKA	O.TAKAGI	T.MIYASHITA

DESIGNATION

命名法

D * LC - J * * AF - 20L9FE

(LEAD FREE)
TIN/TIN ALLOY
錫または錫合金(無鉛)

F:FERRITE
フェライト付

MODIFICATION
特殊記号

F:NICKEL PLATE
F:ニッケルメッキ

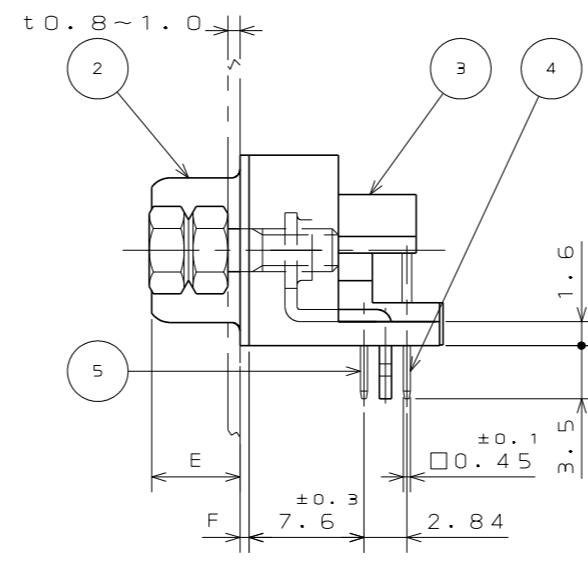
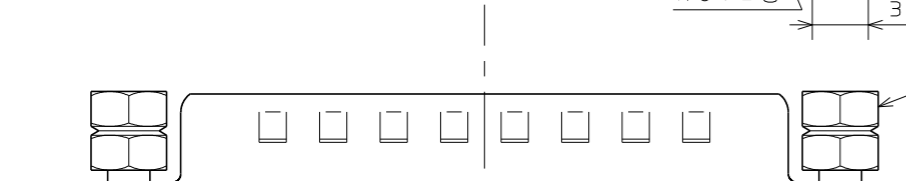
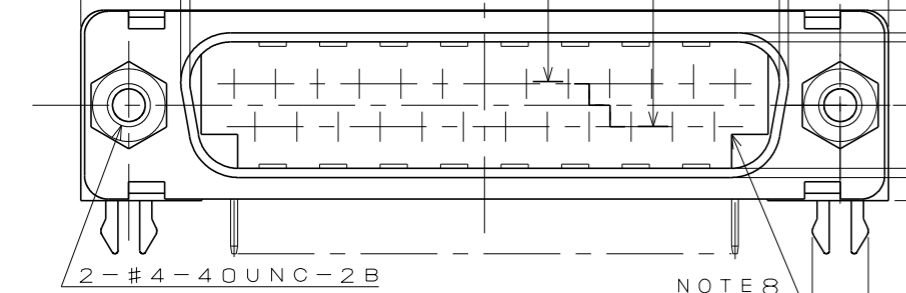
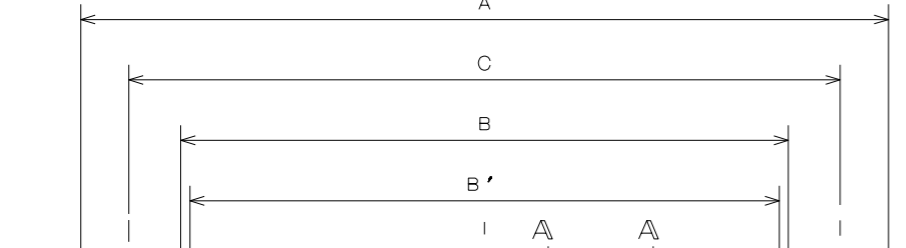
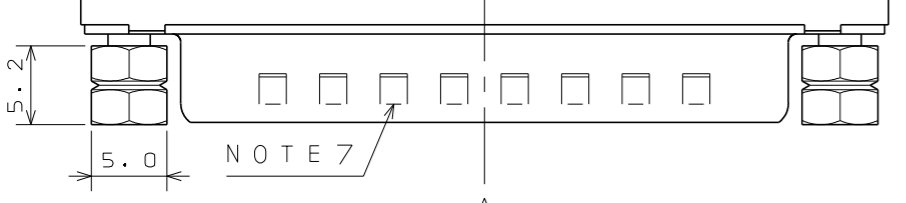
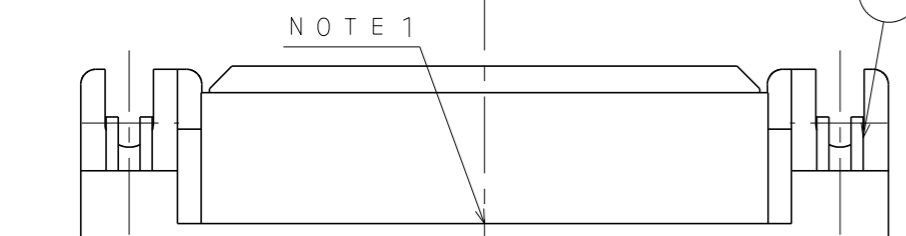
CONTACT TYPE
P:PIN S:SOCKET

CONTACT 区分
P:ピンコンタクト・S:ソケットコンタクト

CONTACT ARRANGEMENT (9, 15, 25, 37)
コンタクト配列(芯数)9・15・25・37

SHELL SIZE (E, A, B, C)
シェルサイズ E, A, B, C

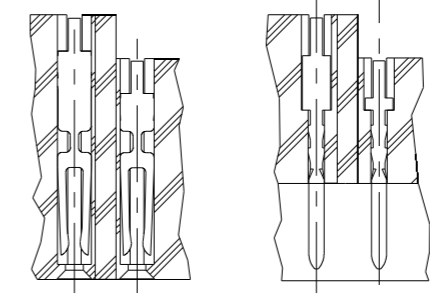
SERIES
シリーズ名



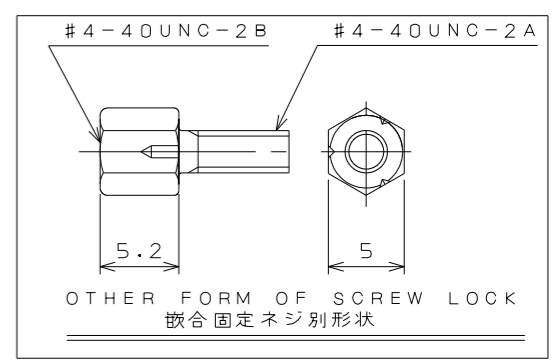
NOTE

- COMPANY LOGO "JAE" & PART NO. ARE MARKED ON FLANGE OF INSULATOR. " * - 20L9FE " IS NOT MARKED ON CONNECTOR.
- METAL SHELL IS TENTATIVELY ASSEMBLED WITH INSERT BODY AND SHOULD BE FIXED WITH SCREW LOCKS FOR ACTUAL USE.
- SCREW LOCKS ARE TENTATIVELY FIXED.
- CONTACT FINISH
CONTACT AREA: GOLD OVER NICKEL (Au:0.1μmMIN.)
TERMINAL AREA: (LEAD FREE)TIN/TIN ALLOY
- FOR P.C.B. CUTOUT DIMENSIONS SEE DWG.SJ014290.
- FOR CONTACT ARRANGEMENTS SEE DWG.SJ010210.
- ONLY PIN CONNECTORS HAVE PROJECTIONS ON SHELL.
- THESE ARE TO PREVENT INSULATOR WARP AND THE SHAPE IS FOR REFERENCE ONLY.
- FERRITE IS ASSEMBLED WITH CONNECTOR.
- APPLICABLE P.C.B. THICKNESS IS t1.6±0.2.

- 注 1. 図示の位置(インシュレータのフランジ面)に「社標」及び「品名」が表示される。但し「F-20L9FE」は表示されない。
2. シェルは仮止めである。コネクタ使用時は嵌合固定ネジを使用のこと。
3. 嵌合固定ネジは仮止めである。
4. 嵌合部はニッケル上金メッキ。スルーホール部は錫又は錫合金(無鉛)である。
5. 基板取り付け寸法については、SJ014290を参照のこと。
6. コンタクト配列については、SJ010210を参照のこと。
7. ピン側については、シェル面に切欠がある。
8. ヒケ逃げ形状は参考形状である。
9. 本製品はフェライトを装着したものである。
10. 本コネクタノ適用基板厚ハ t1.6±0.2 デアル。



SOCKET
ソケット
PIN
ピン
SECT. A-A



OTHER FORM OF SCREW LOCK
嵌合固定ネジ別形状

TABLE 1

PART NO.	A	±1 B	±0.25 B'	±0.25 C	±0.13 D	±0.25 D'	±0.5 E	±0.1 F	CONTACT QTY	
									#1	#2
DEL C - J 9 PAF - 20 L 9 FE	30.8	—	16.90	24.99	—	8.34	6.0	0.4	4	5
DEL C - J 9 SAF - 20 L 9 FE	30.8	16.26	—	24.99	7.82	—	6.1	0.4	4	5
DAL C - J 15 PAF - 20 L 9 FE	39.1	—	25.24	33.32	—	8.34	6.0	0.4	7	8
DAL C - J 15 SAF - 20 L 9 FE	39.1	24.59	—	33.32	7.82	—	6.1	0.4	7	8
DBL C - J 25 PAF - 20 L 9 FE	53.0	—	39.01	47.04	—	8.40	6.0	0.6	12	13
DBL C - J 25 SAF - 20 L 9 FE	53.0	38.30	—	47.04	7.82	—	6.1	0.4	12	13
DCL C - J 37 PAF - 20 L 9 FE	69.3	—	55.47	63.50	—	8.40	6.0	0.6	18	19
DCL C - J 37 SAF - 20 L 9 FE	69.3	54.76	—	63.50	7.82	—	6.1	0.4	18	19

7	FERRITE	1	FERRITE		
6	SCREW LOCK	2	STEEL	NICKEL PLATE	#4-40UNC
5	CONTACT # 1	TABLE 1	P:BRASS	NOTE 4	CONTACT AREA Au0.1μmMIN
4	CONTACT # 2	TABLE 1	S:PHOSPHER BRONZE	(COLOR : BLACK)	UL94V-0
3	INSULATOR	1	GLASS FILLED PBT	NICKEL PLATE	
2	SHELL	1	STEEL	(LEAD FREE)TIN/TIN ALLOY	
1	EARTH LUG	2	PHOSPHER BRONZE		

符号 NO.	名 称 DESCRIPTION	個 数 QTY.	材 料 MATERIAL	仕 上 FINISH	備 考 REMARKS
仕様書 (SPECIFICATION) JACS-1045-7	第1版 (ORIGINAL DATE) 3.Mar.2003	尺 度 (SCALE) 2:1	シ リ ー ス (SERIES) D-sub	日 本 航 空 電 子 工 業 株 式 有 限 公 司 JAPAN AVIATION ELECTRONICS INDUSTRY, LTD.	
製 図 DR.	E.MURANO	名 称 (TITLE) D * LC - J * * AF - 20 L 9 FE			
担 当 CHK.	Y.TAKAGI				
査 閲 APPD.					
承 認 APPD.	Y.KUBOTA				
一 般 公 差 (GENERAL TOLERANCE)					
寸 法 (DIMENSION)	角 度 (ANGLES)				
. ±0.8	×° ±				
.X ±0.4	×°X ±				
.XX ±0.1					
.XXX ±	単 位 (UNIT) : mm				
		質 量 (MASS)			
				図 面 番 号 (DRAWING NO.) SJ038388	版 数 (VER.) 2

WISDOM承認 2014/01/20

CDS-03-199-50088

SIZE A3