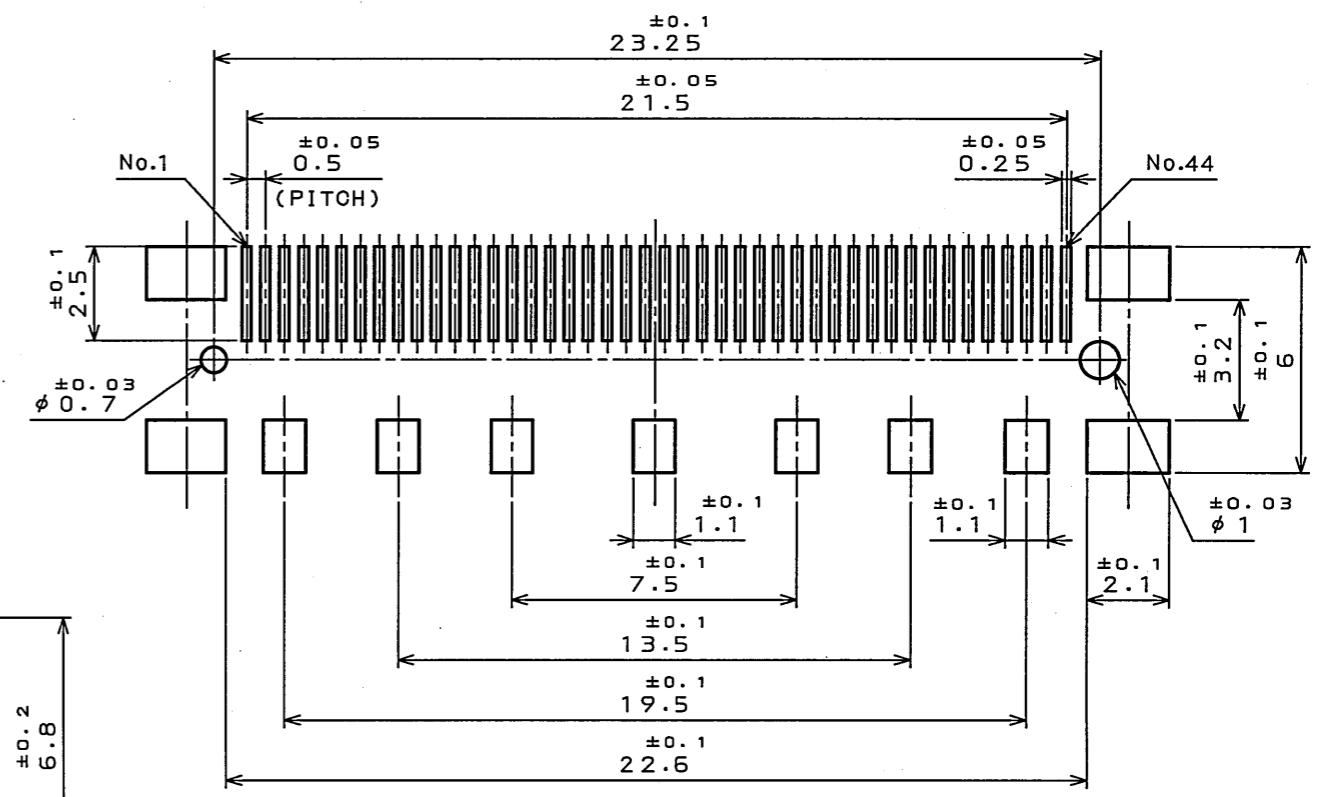
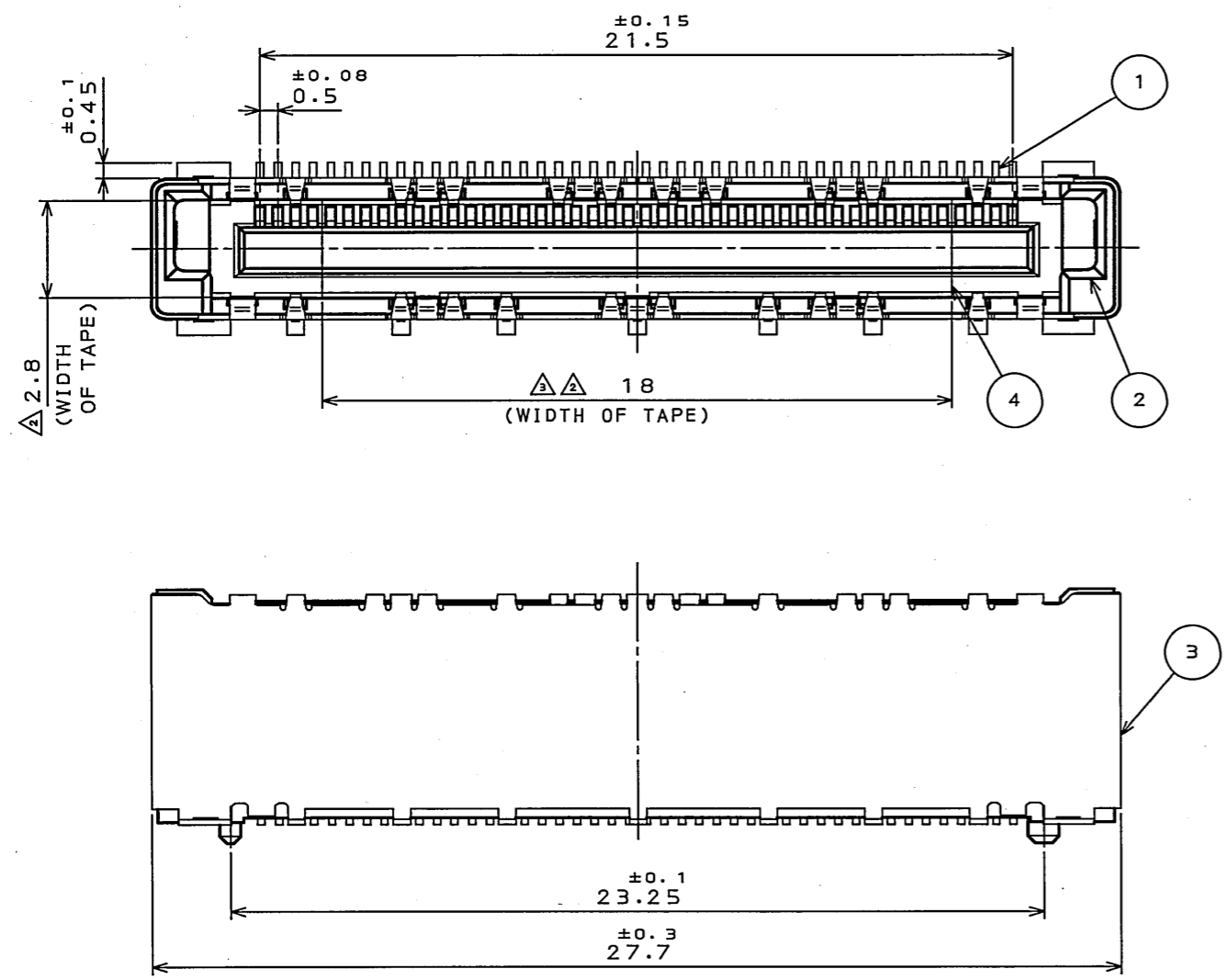


SJ102166  
(DRAWING NO.)

版数 REV.	年月日 DATE	DCN NO.	変更内容 DESCRIPTION	製図 DR.	担当 CHK.	査閲 APPD.	承認 APPD.
2	9.Nov.2005	058652	WIDTH OF ADSORPTION TAPE CHANGE	—	T.YAMAJI	M.SUZUKI	K.HISATOMI
3	13.Dec.2007	064581	WIDTH OF ADSORPTION TAPE CHANGE	—	T.YAMAJI	M.SUZUKI	K.HISATOMI

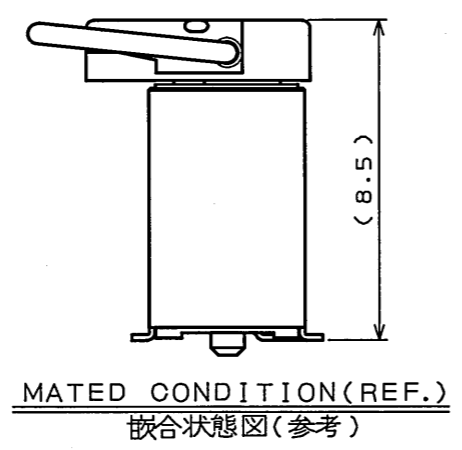


APPLICABLE P.C.B. DIMENSION (REF.)  
適合基板寸法 (参考)

特別管理品目  
SPECIAL CONTROL ITEM  
DCOM

TABLE 1  
表 1

CONTACT AREA 接触部	TERMINAL AREA 端子部
GOLD (MIN. 0.76 μm) OVER NICKEL Ni上Au (0.76 μm以上)	TIN OVER NICKEL Ni上Sn



符号 NO.	名称 DESCRIPTION	個数 QTY.	材料 MATERIAL	仕上 FINISH	備考 REMARKS
4	HEAT RESISTING TAPE 耐熱テープ	1	PI. ポリイミド		t0.05
3	SHELL シェル	1	COPPER ALLOY 銅合金	TIN PLATING スズメッキ	
2	INSULATOR インシュレータ	1	HEAT RESISTING PLASTIC 耐熱性プラスチック		UL94V-0 黒
1	CONTACT コンタクト	44	COPPER ALLOY 銅合金	SEE TABLE 1 表1参照	

仕様書 (SPECIFICATION)		第1版 (ORIGINAL DATE)	尺度 (SCALE)	シリーズ (SERIES)	日本航空電子工業株式会社 JAPAN AVIATION ELECTRONICS INDUSTRY, LTD.	図番番号 (DRAWING NO.) SJ102166	版数 (REV.) 3
公差 (GENERAL TOLERANCE)		7.Oct.2004	5:1	FI			
寸法 (DIMENSION)	角度 (ANGLES)	製図 DR. K.KAWASE	名称 (TITLE) FI-TD44SB-VF85				
. ±	° ±	担当 CHK. T.YAMAJI	質量 (MASS)				
.X ±	X° ±	査閲 APPD. M.SUZUKI					
.XX ±		承認 APPD. K.HISATOMI					
.XXX ±							

LEAD FREE この製品は鉛フリー品です

JAE CONNECTOR DIV. PROPRIETARY.  
COPYRIGHT (C) 2004, JAPAN AVIATION ELECTRONICS INDUSTRY, LTD.

DOF-0-212F(05.08)

