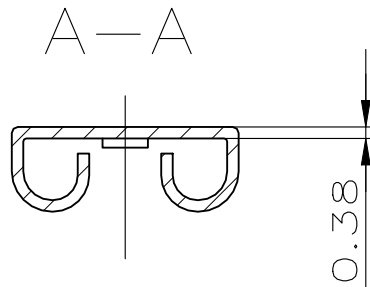
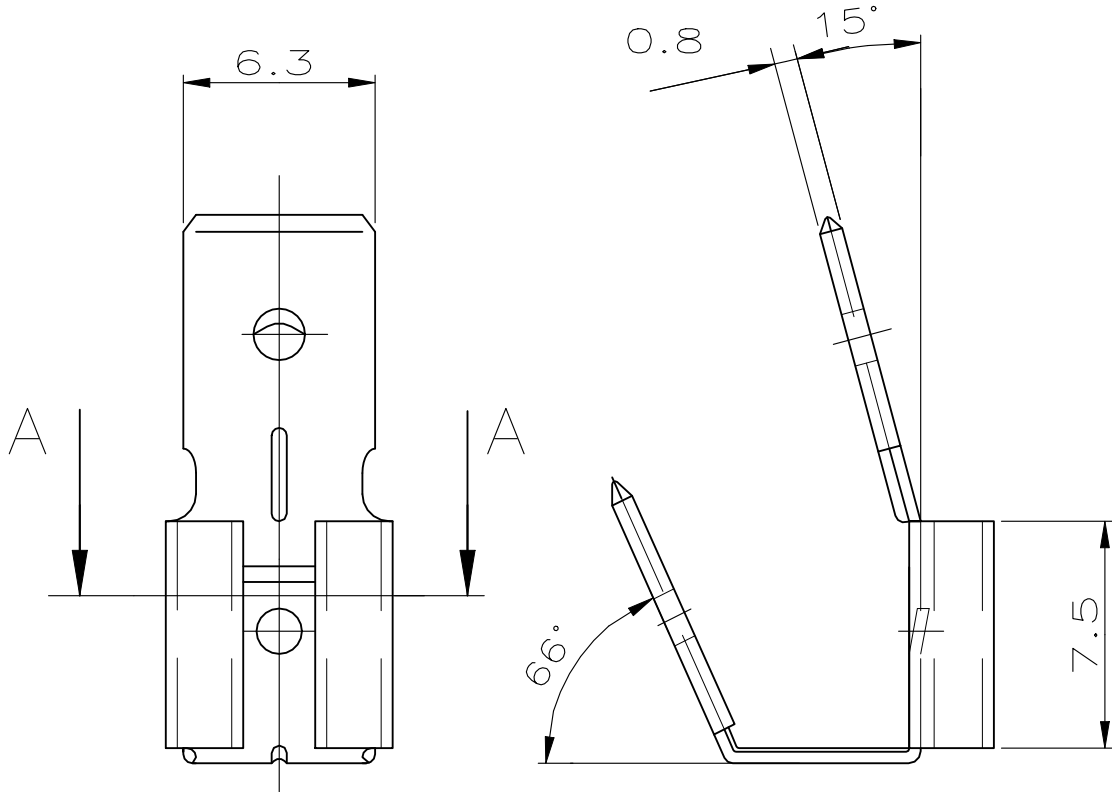


MATED WITH:  
PASSEND ZU:  
-

PROJEKT NR.: -

P		LTR	REVISIONS ÄNDERUNGEN DESCRIPTION BESCHREIBUNG	DATE	DWN	APVD
		A5	ECR-22-146772	22JUL2022	FDP	TD
		A4	PN 726308-3 OBSOLETE	27JAN2012	PKS	RRP



OBSOLETE

FREI FUER VEROFFENTLICHUNG

VERTRÄULICHE UNVERÖFFENTLICHTE ZEICHNUNG. Reserved.

-	<del>726308-3</del>	A	-	Cu Sn	Sn 3	OBSOLETE	
-	<del>726308-2</del>	A	-	Cu Zn	Sn 3	OBSOLETE	
-	<del>726308-1</del>	A	-	Cu Zn	PLAIN/blank	OBSOLETE	-
CUSTOMER PART NO	TE PART NO	REV.	PCS.	MATERIAL	SURFACE COLOR	DESCRIPTION	

DIMENSIONS: DIMENSIONEN mm		DWN B.Mahnke 16-MAY-01	MATERIAL -	FINISH OBERFLAECHE/FARBE -
TOLERANCES UNLESS OTHERWISE SPECIFIED: ALLGEMEINTOLERANZEN n. ISO 2768 - mH -E 0 PLC ± - 1 PLC ± - 2 PLC ± - 3 PLC ± - 4 PLC ± - ANGLES / WINKEL ± -		CHK C.Goeppl 16-MAY-01	TE Connectivity	
PRODUCT SPEC PRODUKTSPEZ. -		APVD -		
APPLICATION SPEC VERARBEITUNGSSPEZ. -		WEIGHT GEWICHT 0.000000	SIZE A4	CAGE CODE 00779
		DRAWING NO ZEICHNUNGS-NR. 726308	RESTRICTED TO NUR FUER -	
CUSTOMER DRAWING / KUNDENZEICHNUNG			SCALE MASSSTAB 4:1	SHEET BLATT 1 von 1
			REV A5	