

THIS DRAWING IS UNPUBLISHED.
VERTRAULICHE UNVERÖFFENTLICHTE ZEICHNUNG
© COPYRIGHT - By -

RELEASED FOR PUBLICATION
FREI FUER VERÖFFENTLICHUNG
ALL RIGHTS RESERVED.
ALLE RECHTE VORBEHALTEN

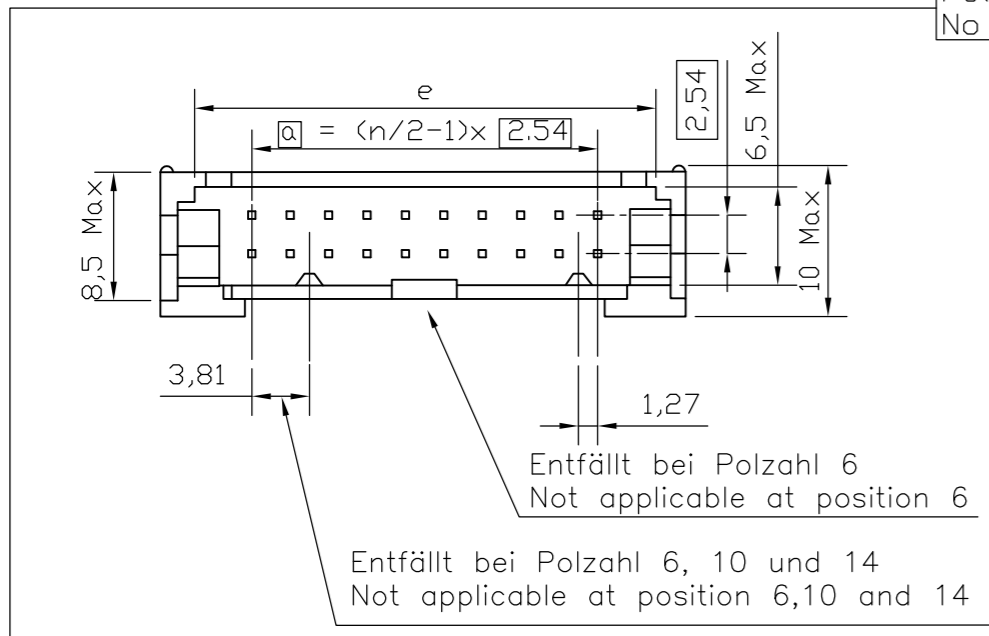
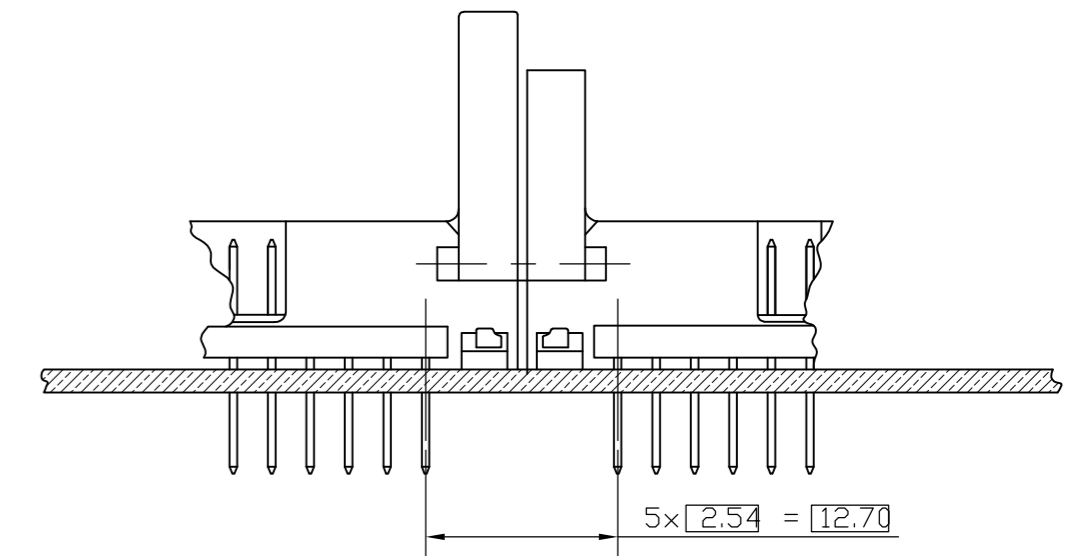
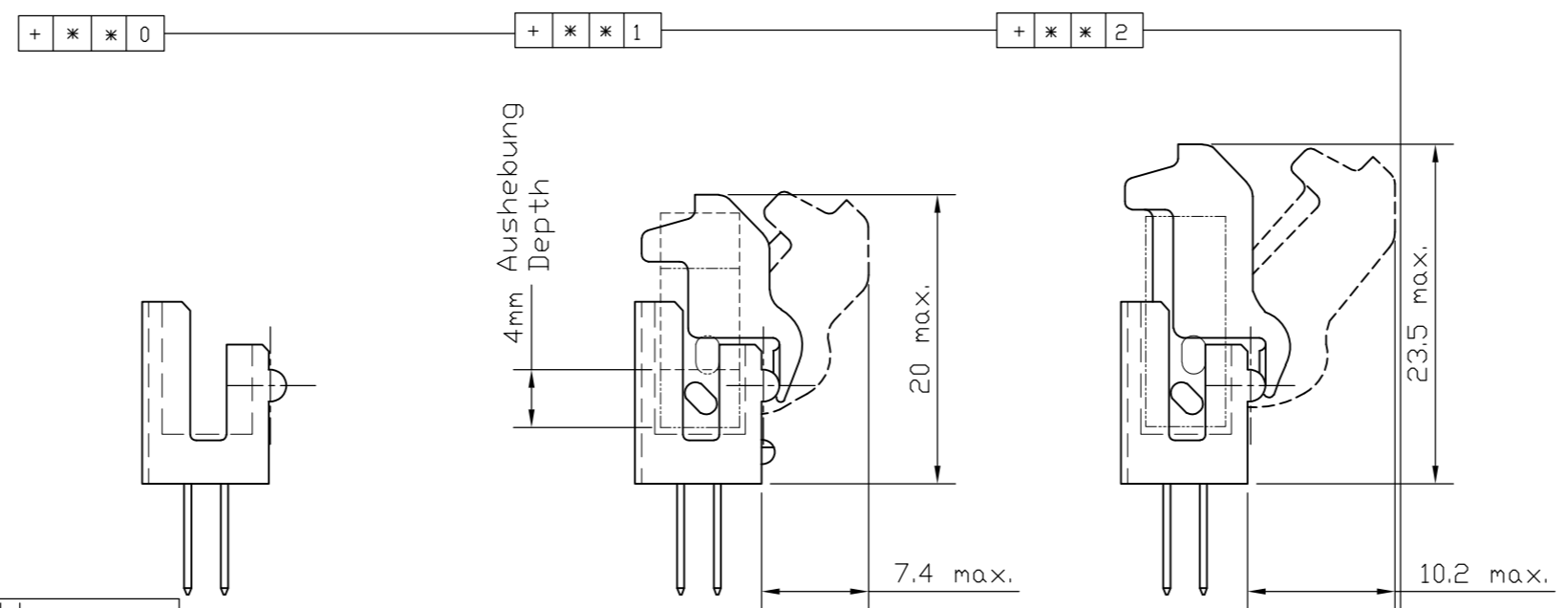
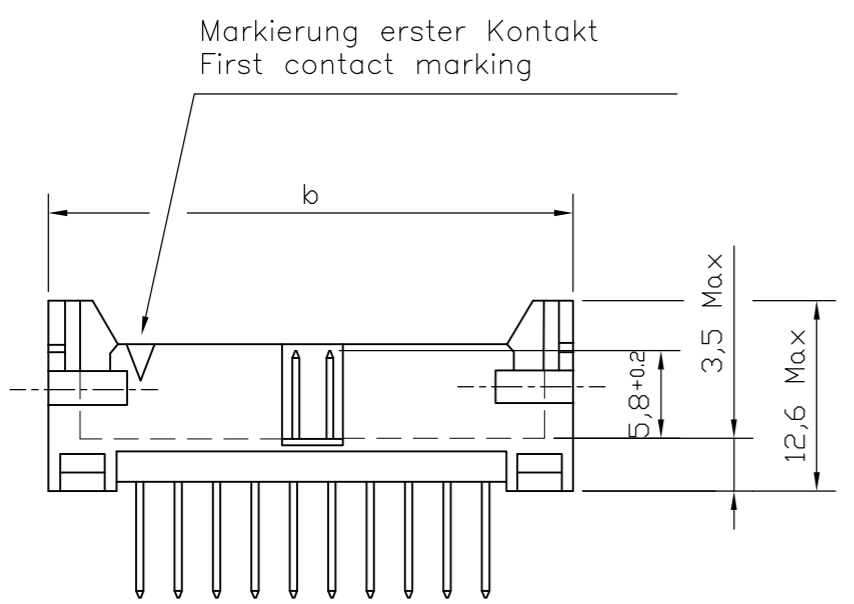
LOC		DIST		REVISIONS			DATE	DWN	APVD
		P	LTR	ÄNDERUNGEN		BESCHREIBUNG			
		A2		REVISED PER ECO-11-005301			13APR11	RK	HMR

"Kompakt Header" ohne Verriegelung
"Compact Header" without locking latches

"Kompakt Header" mit kurzer Verriegelung, für "BK-MOD" ohne Zugentlastung
"Compact Header" with a short locking latch for "BK-MOD" without relief

"kompaktHeader" mit langer Verriegelung, für "BK-MOD" mit Zugentlastung
"Compact Header" with a long locking latch for "BK-MOD", with relief

Aneinander gereihete Bestückung
Assembly lined-up together



Polzahl
No of Positions



Güte und Anschlußart
Quality and kind of connection

Verpackungsart
Packaging

A Blisterverpackung
Blister packaging

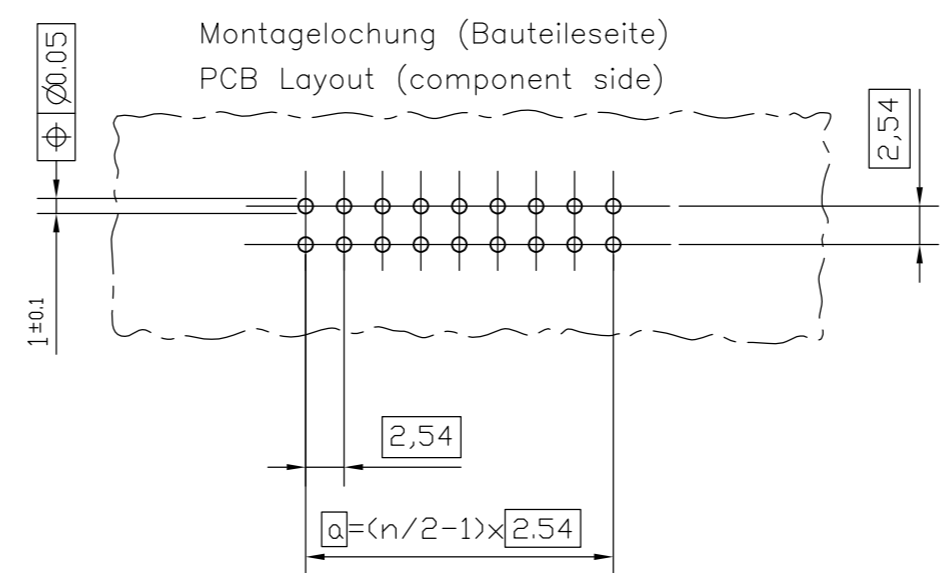
Gerade Anschlüsse
Straight Connectors

Abgewinkelte anschlüsse
Bent connectors

Kontakt obfl. Contact finish	A 2 * * *	Güte Quality	Stiel Handle	l
Pd+Au	A 2100	I	Löt Solder	2,9
Pd+Au	A 2200	II	Löt Solder	2,9
Pd+Au	A 2300	III	Löt Solder	2,9
Au	A 2500	II	Löt Solder	2,9

Kontakt obfl. Contact finish	A 2 * * *	Güte Quality	Stiel Handle	l
Pd+Au	A 2110	I	Löt Solder	2,9
Pd+Au	A 2210	II	Löt Solder	2,9
Pd+Au	A 2310	III	Löt Solder	2,9
Au	A 2510	II	Löt Solder	2,9

Polzahl No of Positions	a	Maß Dimension b max.	e min.
+34*	34	40.64	48.28
+26*	26	30.48	38.12
+20*	20	22.86	30.50
+16*	16	17.78	25.42
+14*	14	15.24	22.88
+10*	10	10.16	17.80
+ 6*	6	5.08	12.72



1. 'For different dash versions please refer the above tables'

Hierzu: Übersichtsblatt V23535-A*****+****-47
Summary Sheet V23535-A*****+****-47

Siemens AG V23535-A2xxx-+xxx-x-27

THIS DRAWING IS A CONTROLLED DOCUMENT.
DWN Sudheer 30APR2009
DIESE ZEICHNUNG IST EIN KONTROLLIERTES DOKUMENT.
CHK Rajendra 30APR2009

DIMENSIONS: MASSENHETEN mm
TOLERANCES UNLESS OTHERWISE SPECIFIED: ALLGEMEINTOLERANZEN

0 PLC ± -
1 PLC ± -
2 PLC ± -
3 PLC ± -
4 PLC ± -
ANGLES/WINKEL ± -
FINISH/OBERFLÄCHE/FARBE -

NAME: M.Westen
PRODUCT SPEC: -
APPLICATION SPEC: -
VERÄNDERUNGSSPEZ. -

WEIGHT: -
GEWICHT: -

CUSTOMER DRAWING/KUNDENZEICHNUNG

SCALE: MASSSTAB 1:1
SHEET: 1 OF 1
REV: A2

TE Connectivity
Steckverbinder, ML, kompakt Header (Maßbild)
Plug Connector, ML, Compact Header

DRAWING NO. ZEICHNUNGS-NR. C=1393586-6
RESTRICTED TO NUR FUER -