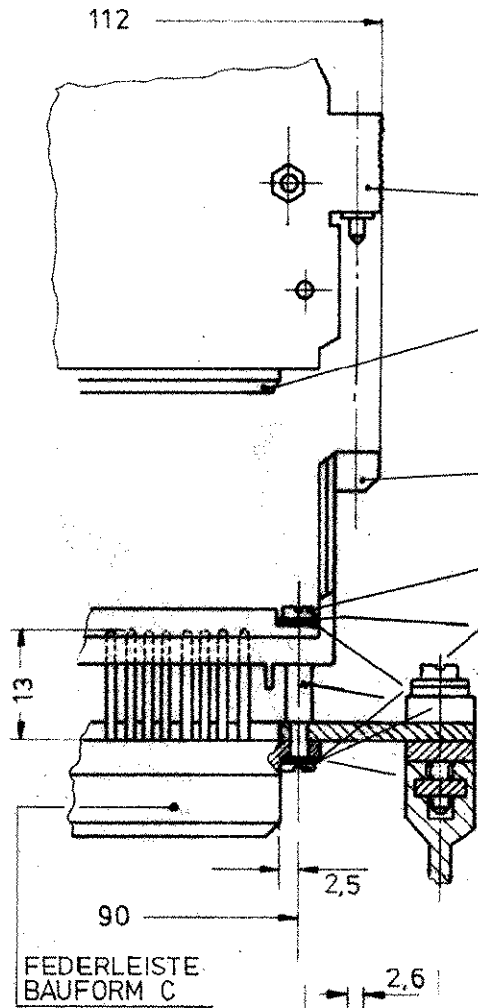
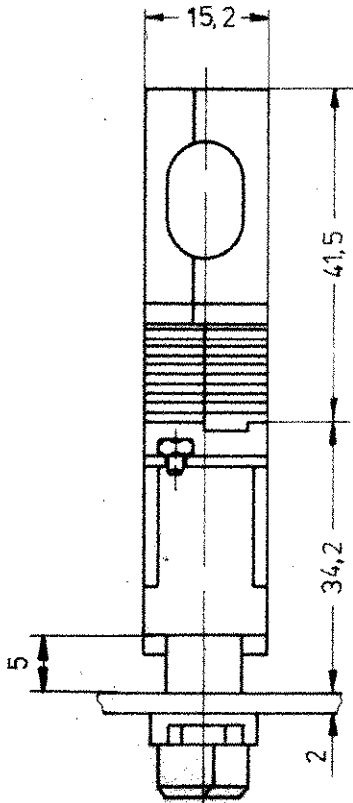


Zeichnung geschützt durch
 © Copyright 1985
 AMP DEUTSCHLAND GmbH
 Alle Rechte vorbehalten

Index	Änderung	Tag	Name
1	BESTELL-NR. 2-826199-8 WAR 2-826199-3	21.4.86	Weitzel
	4 ZYLINDERSCHRAUBE M2,5x8 WAR M2,5x7,2		
	4 SCHEIBE 2,7 DIN 433 HINZU		

INDEX	ÄNDERUNG	NAME	DATUM
B1	ONLY REV. INDEX CHG. (POL. 6600-3185-01)	S. Hölzle	29.10.01

KABELGEHÄUSE GESTECKT



KABELGEHÄUSE C D

FEDERLEISTE
 BAUFORM C ODER D

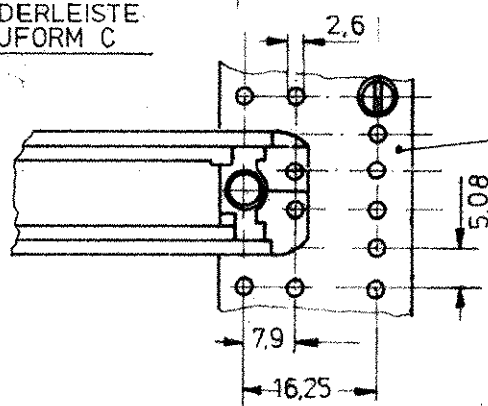
**FÜHRUNGSTEIL BAUSATZ
 BESTEHEND AUS:**

- 1 FÜHRUNGSRAHMEN
(2-826199-1)
- 4 ZYLINDERSCHRAUBE
M2,5x8 DIN 84
(725 364-3)
- 4 FEDERSCHLEIBE
A 2,7 x 4,8 x 0,3
(725 364-0)
- 2 DISTANZSTÜCK 5
(826199-7)
- 4 SCHEIBE
2,7 DIN 433
(825 132-3)


VERDRAHTUNGSSEITE

Für Federleiste montiert auf Profilschiene des Baugruppenträgers, Huckepackabgang

Anderungen, die dem technischen Fortschritt dienen, behalten wir uns vor.



STECKERBEFESTIGUNG

			 AMP DEUTSCHLAND GmbH Langen b Ffm		
			Benennung		
BAUSATZ:			FÜHRUNGSTEIL BAUFORM C		
2-826199-8			MIT 5mm DISTANZSTÜCK		
Bestell-Nr.	Werkstoff	Oberfläche	Nicht tolerierte Maße	Format	Zeichnungs-Nr.
		Farbe	± mm ± 0		
Gez. 26.11.85 <i>Weitzel</i>	Gepr. 3.12.85 <i>M...sch</i>	Gepr.	Maßstab 1:1	Rev. B1	Blatt-Nr.

K