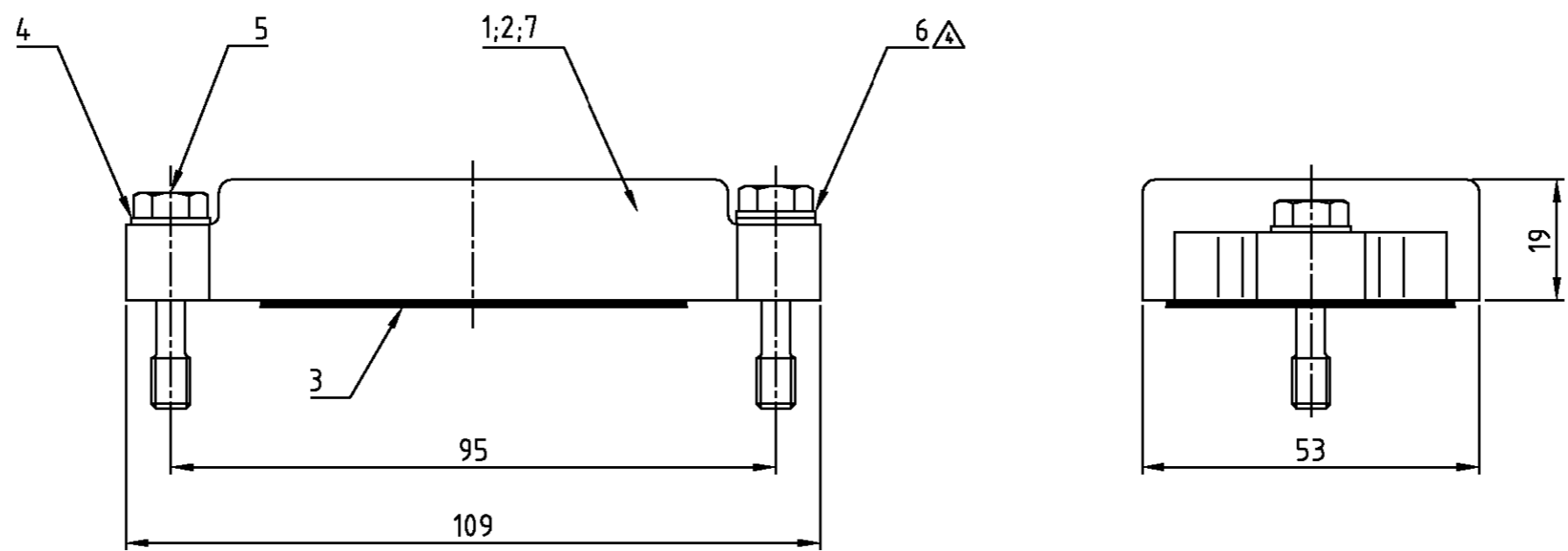


THIS DRAWING IS UNPUBLISHED.
 VERTRÄULICHE UNVERÖFFENTLICHTE ZEICHNUNG
 © COPYRIGHT 1998 BY AMP INCORPORATED. ALL RIGHTS RESERVED.
 FREI FUER VERÖFFENTLICHUNG
 .1999. ALL RIGHTS RESERVED.
 ALLE RECHTE VORBEHALTEN

MATED WITH:
 PASSEND ZU:
 Bg4

| LOC | DIST | REVISIONS ÄNDERUNGEN | | | |
|-----|------|-----------------------------|---------------|-----------|--------|
| P | LTR | DESCRIPTION BESCHREIBUNG | DATE | DWN | APVD |
| A1 | - | A4 | ECR-16-016780 | 22SEP2017 | GV MKO |
| | | A5 | ECR-21-123503 | 11JUL2022 | RK JB |



- Notes,
- 1 Material: Housing: aluminium diecasting alloy
Seals: Neoprene
 - 2 Surface: Varnisch- grey
- aluminium oxid +
- Varnisch black
 - 3 Varnisch on the inside not necessarily
 - 4 The two wheel protection muss assembled,
with the interlocked fase together

- Bemerkungen,
- 1 Material: Gehäuse: Alu-Druckguß-Legierung
Dichtungen: Neoprene
 - 2 Oberfläche: Lackierung - grau
- Aluminium oxid +
- Lackierung schwarz
 - 3 Lackierung im Gehäuseinnere ist nicht notwendig
 - 4 Zwei Sicherungsscheiben mit der Verzahnung
aufeinander montiert

| OBSOLETE | OBSOLETE | DESCRIPTION / BENENNUNG | MATERIAL | SURFACE / OBERFLÄCHE | COLOR / FARBE | ITEM NO. POS. | REMARKS / BEMERKUNGEN |
|----------|----------|-------------------------|-----------|----------------------|---------------|------------------|-----------------------|
| | | 1 Deckel HIP-K/EMV-K | Aluminium | Aluminium oxid | black/schwarz | 7 | neutral |
| | 4 | Selbsthemmendescheibe | V2A | blank | - | 6 | NL.6.SS |
| | 2 | 2 Befestigungsschraube | V2A | blank | - | 5 | M6x30 |
| | 2 | 2 Scheibe | V2A | blank | - | 4 | B6.4 |
| | 1 | 1 Dichtung Bg4 | Neoprene | - | black/schwarz | 3 | - |
| | 1 | 1 Deckel HIP-K/EMV-K | Aluminium | Aluminium oxid | black/schwarz | 2 | - |
| | | 1 Deckel HIP/EMV | Aluminium | - | grey/grau | 1 | - |

| | | | | |
|-----------------------------|--|-----------------------|--|--|
| ORDERING TEXT / BESTELLTEXT | THIS DRAWING IS A CONTROLLED DOCUMENT FOR AMP INCORPORATED. IT IS SUBJECT TO CHANGE AND THE CONTROLLING ENGINEERING ORGANIZATION SHOULD BE CONTACTED FOR THE LATEST REVISION. DIESER ZEICHNUNGSKOPFENT WIRD DURCH AMP INCORPORATED KONTROLLIERT. ÄNDERUNGEN, DIE DEM TECHNISCHEN FORTSCHRITT DIENEN, SIND VORBEHALTEN. DEN JEWILS LETZTUELTIGEN ÄNDERUNGSSTAND ERFAHREN SIE AUF ANFRAGE. | | DWN Schneider 28.05.01 | TE Connectivity |
| | DIMENSIONS: DIMENSIONEN: mm | | CHK Schnurpfeil 28.05.01 | |
| MATERIAL | TOLERANCES UNLESS OTHERWISE SPECIFIED: ALLGEMEINTOLERANZEN | | APVD - | Cover HIP/EMV Deckel HIP/EMV.10/24.SKB |
| | n. ISO 8015 n. ISO 2768 - mH -E n. DIN 16901 - 1&0 | | PRODUCT SPEC PRODUKTSPEZ. | |
| FINISH / OBERFLÄCHE / FARBE | | ANGLES / WINKEL # | APPLICATION SPEC VERARBEITUNGSSPEZ. | SIZE A3 |
| CUSTOMER DRAWING | | WEIGHT GEWICHT | RESTRICTED TO NUR FUER | DRAWING NO ZEICHNUNGS-NR. C= 1106202 |
| | | SCALE MASSSTAB 1:1 | SHEET BLATT 1 | OF VON 1 |
| | | | | REV. A5 |