

KW DMLQ31.SG



This compact LED device is part of the SYNOS P2720 family. Given the scalability of this product family, it provides full performance and flexibility with just one footprint.

The KW DMLQ31.SG product is meant to provide superior light quality in $\frac{1}{2}$ mm² chip size class.

Features:

- **Package:** SMD epoxy package
- **Technology:** ThinGaN (UX:3)
- **Viewing angle at 50 % I_v:** 120°
- **Color:** C_x = 0.32, C_y = 0.33 acc. to CIE 1931 (white)
- **ESD - withstand voltage:** 8 kV acc. to ANSI/ESDA/JEDEC JS-001 (HBM, Class 3B)
- **Corrosion Robustness:** Improved corrosion robustness
- **Qualifications:** The product qualification test plan is based on the guidelines of IEC60810, Stress Test Qualification for Automotive Grade Discrete Semiconductors.

Applications

- Exterior Automotive Lighting
- Automotive Headlamp
- Day time running light
- Working lamp
- Bicycle Lamps
- Back-up light

Diese kompakte LED ist Teil der SYNOS P2720 Familie. Durch ihre Skalierbarkeit bietet die Bauteilfamilie mit nur einem Lötpaddingdesign beste Performance und umfangreiche Flexibilität im midpower als auch highpower Bereich. Die hier spezifizierte KW DMLQ31.SG liefert höchste Lichtqualität in der $\frac{1}{2}$ mm² Chipgrößenklasse.

Besondere Merkmale:

- **Gehäusotyp:** SMD Epoxid Gehäuse
- **Technologie:** ThinGaN (UX:3)
- **Abstrahlwinkel bei 50 % I_v:** 120°
- **Farbe:** C_x = 0.32, C_y = 0.33 nach CIE 1931 (weiß)
- **ESD - Festigkeit:** 8 kV nach ANSI/ESDA/JEDEC JS-001 (HBM, Klasse 3B)
- **Korrosionsstabilität:** Verbesserte Korrosionsstabilität
- **Qualifikationen:** Die Produktqualifikation wurde entsprechend der Richtlinie IEC60810, „Stress Test Qualification for Automotive Grade Discrete Semiconductors“, getestet.

Anwendungen

- Automobilbeleuchtung außen
- Frontscheinwerfer im Automobil
- Tagfahrlicht
- Arbeitsscheinwerfer
- Fahrradlampe
- Rückfahrleuchte

Ordering Information
Bestellinformation

Type: Typ:	Luminous Flux ^{1) page 22} Lichtstrom ^{1) Seite 22} I_F = 350 mA Φ_V [lm]	Ordering Code Bestellnummer
KW DMLQ31.SG-7K6LF-ebvF46fcbB 46-1	90 ... 149	Q65111A7568

Note: The above Type Numbers represent the order groups which include only a few brightness groups (see page 5). Only one group will be shipped on each packing unit (there will be no mixing of two groups on each packing unit). E. g. KW DMLQ31.SG-7K6LF-ebvF46fcbB46-1 means that only one group 5L, 5LF, 6L, 6LF, 7K, 7KF, 8K, 8KF will be shippable for any packing unit.

In a similar manner for colors where color chromaticity coordinate groups are measured and binned, single groups will be shipped on any one packing unit. KW DMLQ31.SG-7K6LF-ebvF46fcbB46-1 means that the device will be shipped within the specified limits.

In a similar manner for colors where forward voltage groups are measured and binned, single forward voltage groups will be shipped on any packing unit. E. g. KW DMLQ31.SG-7K6LF-ebvF46fcbB46-1 means that only one forward voltage group 8E,8F,8G will be shippable.

Anm.: Die oben genannten Typbezeichnungen umfassen die bestellbaren Selektionen. Diese bestehen aus wenigen Helligkeitsgruppen (siehe Seite 5). Es wird nur eine einzige Helligkeitsgruppe pro Verpackungseinheit geliefert. Z. B. KW DMLQ31.SG-7K6LF-ebvF46fcbB46-1 bedeutet, dass in einer Verpackungseinheit nur eine der Helligkeitsgruppen 5L, 5LF, 6L, 6LF, 7K, 7KF, 8K, 8KF enthalten ist.

Gleiches gilt für die Farben, bei denen Farbortgruppen gemessen und gruppiert werden. Pro Verpackungseinheit wird nur eine Farbortgruppe geliefert. Z.B. KW DMLQ31.SG-7K6LF-ebvF46fcbB46-1 bedeutet, dass in einer Verpackungseinheit nur eine der Farbortgruppen enthalten ist. KW DMLQ31.SG-7K6LF-ebvF46fcbB46-1 bedeutet, dass das Bauteil innerhalb der spezifizierten Grenzen geliefert wird.

Gleiches gilt für die LEDs, bei denen die Durchlassspannungsgruppen gemessen und gruppiert werden. Pro Verpackungseinheit wird nur eine Durchlassspannungsgruppe geliefert. Z. B. KW DMLQ31.SG-7K6LF-ebvF46fcbB46-1 bedeutet, dass nach Durchlassspannungsgruppen gruppiert wird. In einer Verpackungseinheit ist nur eine der Durchlassspannungsgruppen 8E,8F,8G enthalten (siehe Seite 5).

Maximum Ratings
Grenzwerte

Parameter Bezeichnung	Symbol Symbol	Values Werte	Unit Einheit
Operating temperature range Betriebstemperatur	T_{op}	-40 ... 125	°C
Storage temperature range Lagertemperatur	T_{stg}	-40 ... 125	°C
Junction temperature Sperrschichttemperatur	T_j	150	°C
Forward current Durchlassstrom ($T_S = 25\text{ °C}$)	I_F	10 ... 700	mA
Surge current Stoßstrom ($t \leq 10\ \mu\text{s}$; $D = 0.005$; $T_S = 25\text{ °C}$)	I_{FM}	1000	mA
Reverse voltage Sperrspannung ($T_S = 25\text{ °C}$)	V_R	not designed for reverse operation	V
ESD withstand voltage ESD Festigkeit (acc. to ANSI/ESDA/JEDEC JS-001 - HBM, Class 3B)	V_{ESD}	8	kV

Characteristics ($T_S = 25\text{ °C}$; $I_F = 350\text{ mA}$)

Kennwerte

Parameter Bezeichnung	Symbol Symbol	Values Werte	Unit Einheit
Chromaticity coordinates acc. to CIE 1931 ^{2) page 22} (typ.) Farbkoordinaten nach CIE 1931 ^{2) Seite 22} (typ.)	Cx Cy	0.32 0.33	- -
Viewing angle at 50 % I_V Abstrahlwinkel bei 50 % I_V (typ.)	2φ	120	°
Forward voltage ^{3) page 22} (min.) Durchlassspannung ^{3) Seite 22} (typ.) (max.)	V_F V_F V_F	2.75 3.05 3.50	V V V
Reverse current Sperrstrom	I_R	not designed for reverse operation	
Real thermal resistance junction / solder point (typ.) ^{4) page 22} (max.) Realer Wärmewiderstand Sperrschicht / Löt­pad ^{4) Seite 22}	$R_{th\ JS\ real}$ $R_{th\ JS\ real}$	10 14	K/W K/W
"Electrical" thermal resistance junction / solder point (typ.) ^{4) page 22} (max.) "Elektrischer" Wärmewiderstand Sperrschicht / Löt­pad ^{4) Seite 22} (with efficiency $\eta_e = 30\%$)	$R_{th\ JS\ el}$ $R_{th\ JS\ el}$	7.0 9.8	K/W K/W

Note: Individual forward voltage groups see next page

Anm.: Durchlassspannungsgruppen siehe nächste Seite

Brightness Groups
Helligkeitsgruppen

Group	Luminous Flux ^{1) page 22}	Luminous Flux ^{1) page 22}	Luminous Intensity ^{5) page 22}
Gruppe	Lichtstrom ^{1) Seite 22} (min.) Φ_V [lm]	Lichtstrom ^{1) Seite 22} (max.) Φ_V [lm]	Lichtstärke ^{5) Seite 22} (typ.) I_V [cd]
7K	90	100	31
7KF	94.9	106	33
8K	100	112	35
8KF	106	118	37
5L	112	125	39
5LF	118	132	41
6L	125	140	44
6LF	132	149	46

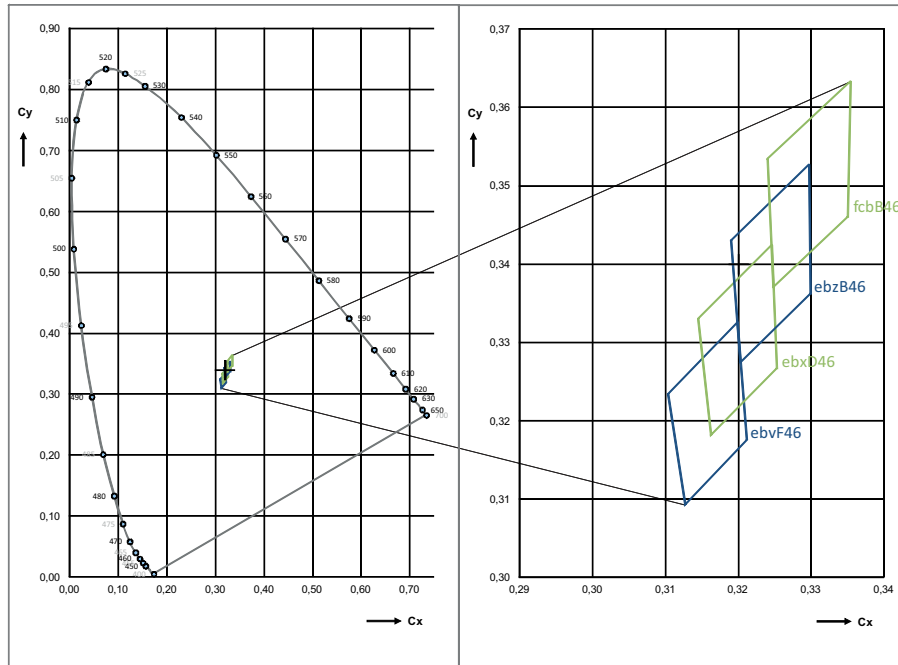
Forward Voltage Groups ^{3) page 22}
Durchlassspannungsgruppen ^{3) Seite 22}

Group		
Gruppe	(min.) V_F [V]	(max.) V_F [V]
8E	2.75	3.00
8F	3.00	3.25
8G	3.25	3.50

Note:

Anm:

Chromaticity Coordinate Groups ^{2) page 22}
Farbortgruppen ^{2) Seite 22}



Color Chromaticity Groups ^{2) page 22}
Farbortgruppen ^{2) Seite 22}

Group Gruppe	Cx	Cy
ebzB46	0.3203	0.3274
	0.3299	0.3361
	0.3298	0.3526
	0.3190	0.3430
fcbB46	0.3248	0.3370
	0.3350	0.3460
	0.3355	0.3633
	0.3241	0.3534

Group Gruppe	Cx	Cy
ebxD46	0.3163	0.3181
	0.3253	0.3266
	0.3246	0.3424
	0.3145	0.3330
ebvF46	0.3127	0.3093
	0.3212	0.3175
	0.3199	0.3325
	0.3104	0.3234

Group Name on Label**Gruppenbezeichnung auf Etikett**

Example: 5L-ebvF46-8E

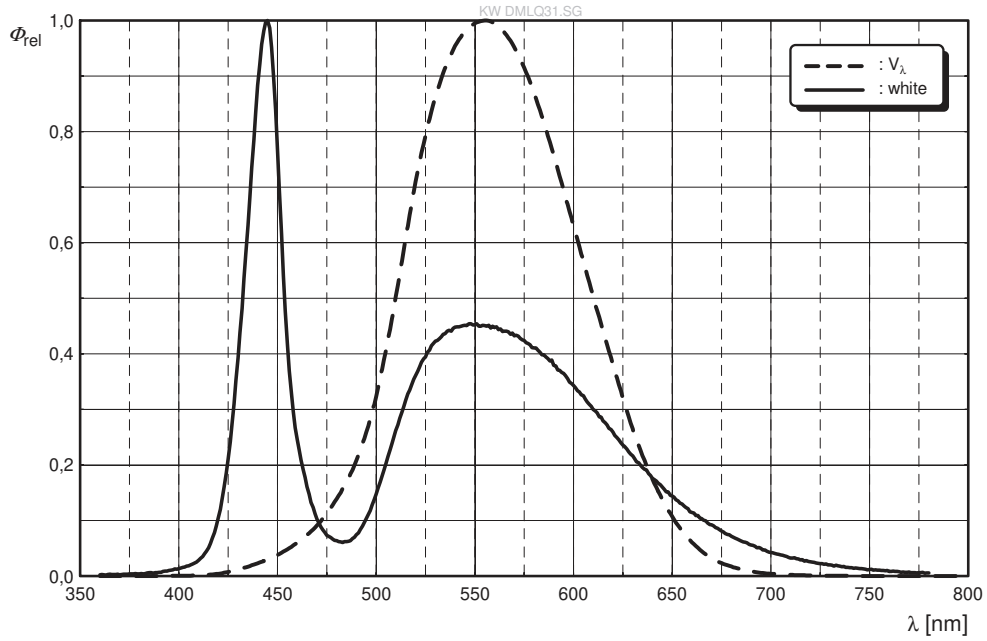
Beispiel: 5L-ebvF46-8E

Brightness Helligkeit	Chromaticity Coordinate Farbort	Forward Voltage Durchlassspannung
5L	ebvF46	8E

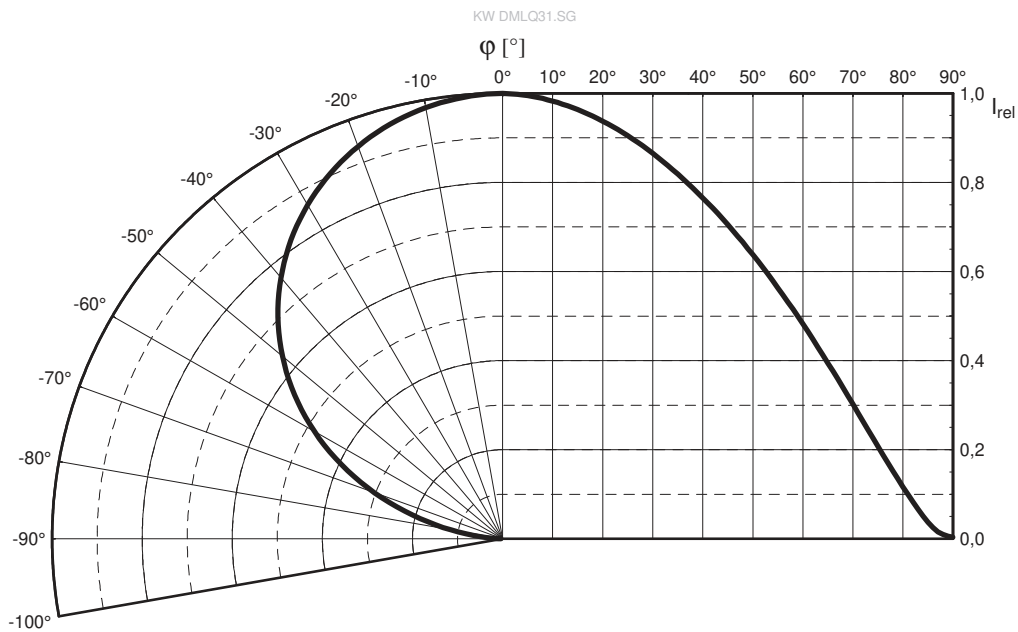
Note: No packing unit / tape ever contains more than one group for each selection.

Anm.: In einer Verpackungseinheit / Gurt ist immer nur eine Gruppe für jede Selektion enthalten.

Relative Spectral Emission - $V(\lambda) = \text{Standard eye response curve}$ ^{5) page 22}
 Relative spektrale Emission - $V(\lambda) = \text{spektrale Augenempfindlichkeit}$ ^{5) Seite 22}
 $\Phi_{\text{rel}} = f(\lambda)$; $T_S = 25\text{ }^\circ\text{C}$; $I_F = 350\text{ mA}$

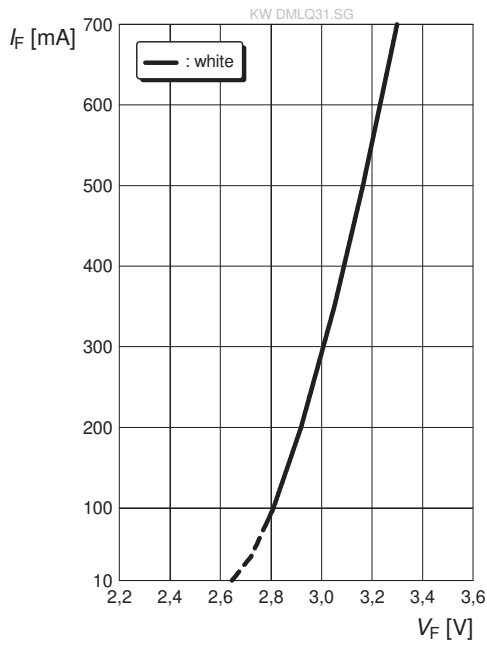


Radiation Characteristics ^{5) page 22}
 Abstrahlcharakteristik ^{5) Seite 22}
 $I_{\text{rel}} = f(\phi)$; $T_S = 25\text{ }^\circ\text{C}$



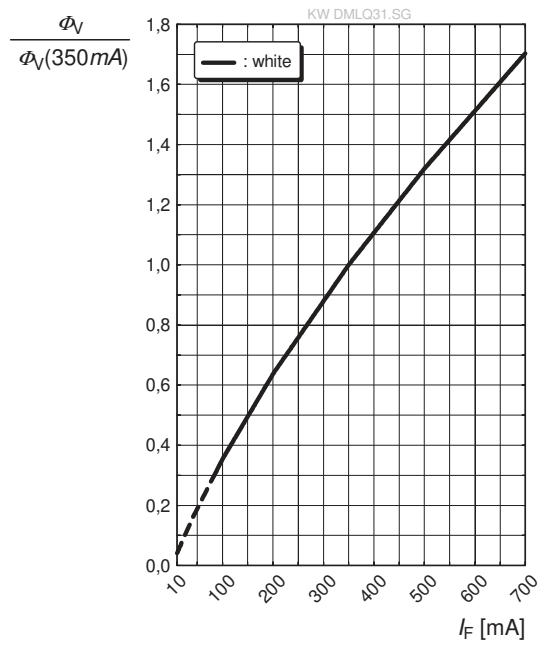
Forward Current ^{5) page 22 , 6) page 22}
Durchlassstrom ^{5) Seite 22 , 6) Seite 22}

$I_F = f(V_F); T_S = 25\text{ }^\circ\text{C}$



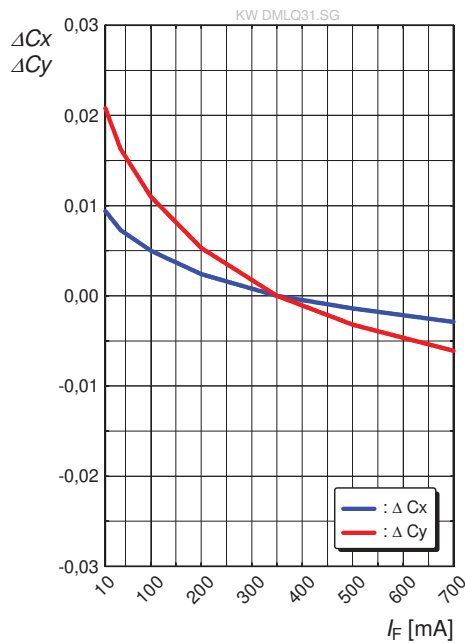
Relative Luminous Flux ^{5) page 22 , 6) page 22}
Relativer Lichtstrom ^{5) Seite 22 , 6) Seite 22}

$\Phi_V / \Phi_V(350\text{ mA}) = f(I_F); T_S = 25\text{ }^\circ\text{C}$



Chromaticity Coordinate Shift ^{5) page 22}
Farbortverschiebung ^{5) Seite 22}

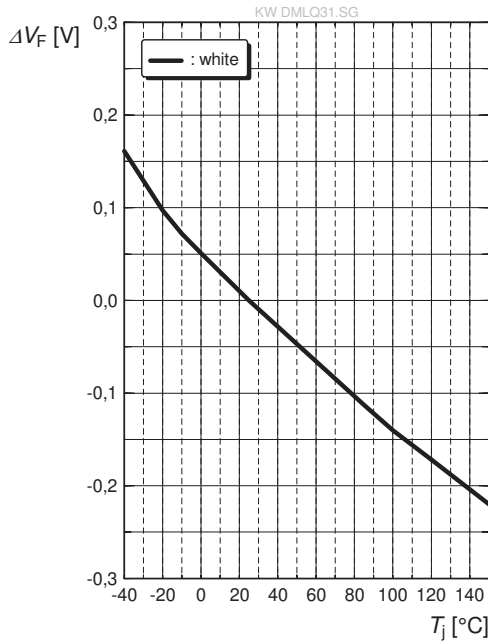
$\Delta C_x, \Delta C_y = f(I_F); T_S = 25\text{ }^\circ\text{C}$



Relative Forward Voltage ^{5) page 22}

Relative Vorwärtsspannung ^{5) Seite 22}

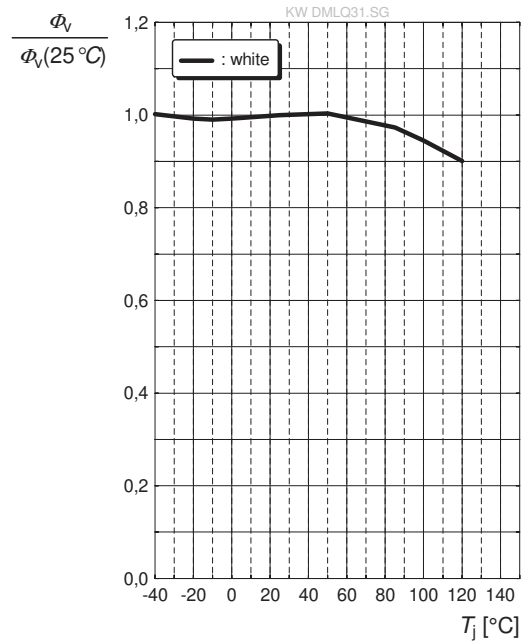
$\Delta V_F = V_F - V_F(25\text{ °C}) = f(T_j); I_F = 350\text{ mA}$



Relative Luminous Flux ^{5) page 22}

Relativer Lichtstrom ^{5) Seite 22}

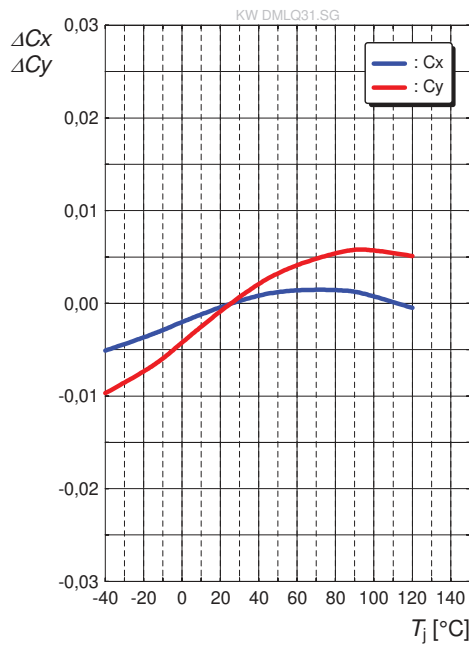
$\Phi_V / \Phi_V(25\text{ °C}) = f(T_j); I_F = 350\text{ mA}$



Chromaticity Coordinate Shift ^{5) page 22}

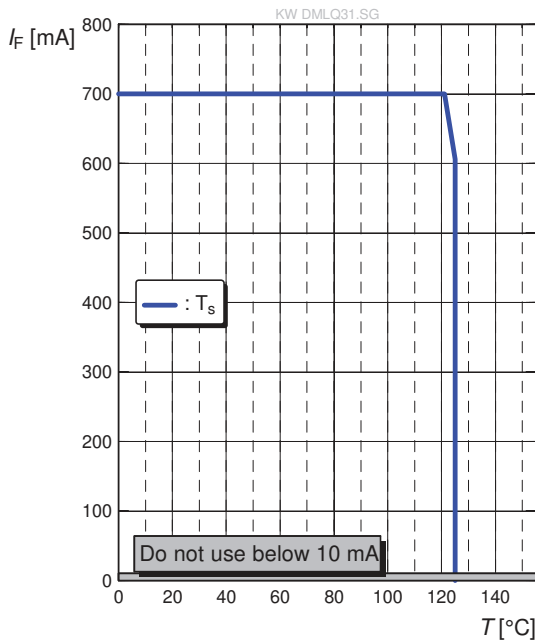
Farbortverschiebung ^{5) Seite 22}

$\Delta C_x, \Delta C_y = f(T_j); I_F = 350\text{ mA}$



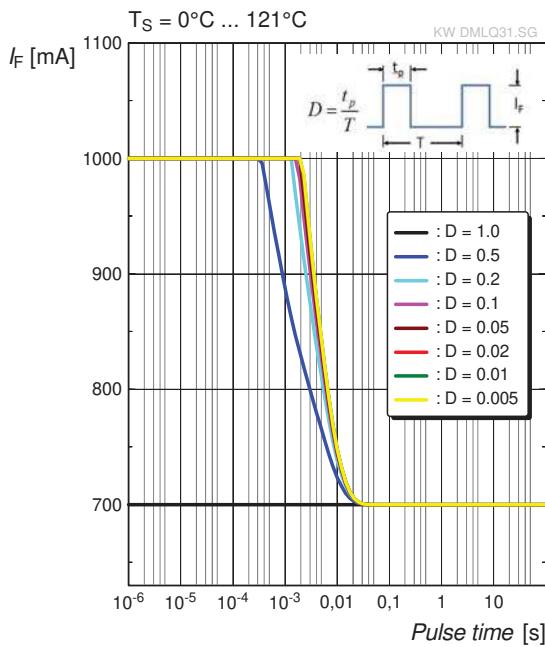
Max. Permissible Forward Current
Max. zulässiger Durchlassstrom

$I_F = f(T)$



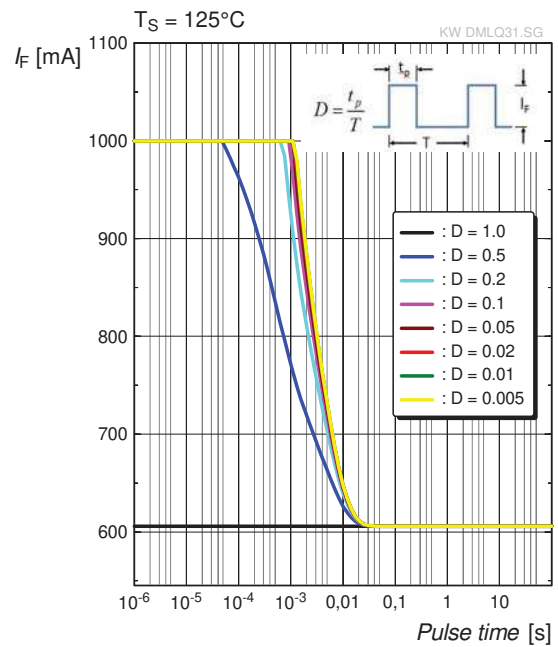
Permissible Pulse Handling Capability
Zulässige Impulsbelastbarkeit $I_F = f(t_p)$

D: Duty cycle

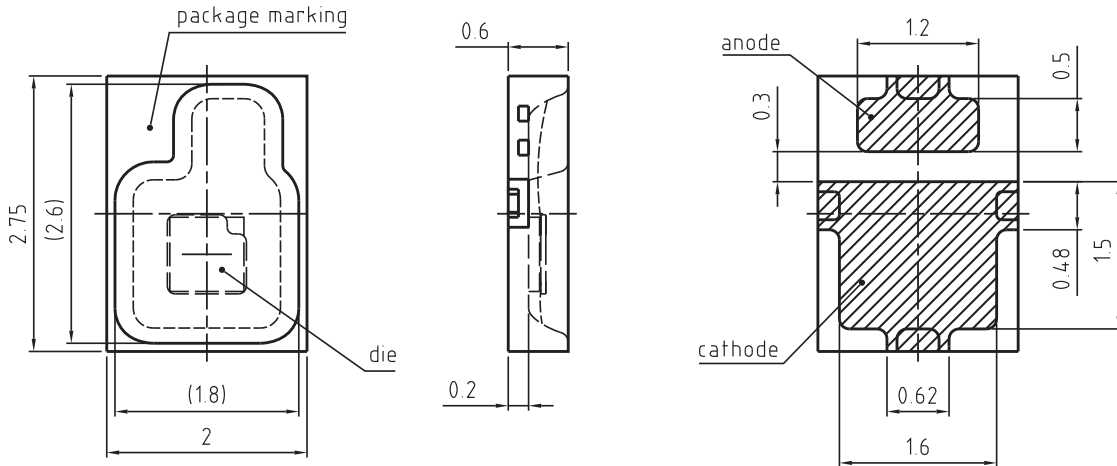


Permissible Pulse Handling Capability
Zulässige Impulsbelastbarkeit $I_F = f(t_p)$

D: Duty cycle



Package Outline ^{7) page 22}
 Maßzeichnung ^{7) Seite 22}



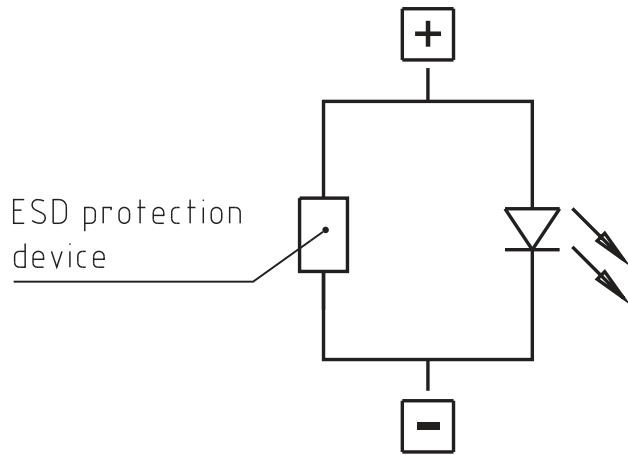
General tolerance ±0.1

Lead finish Au 

C67062-A0116-A6-03

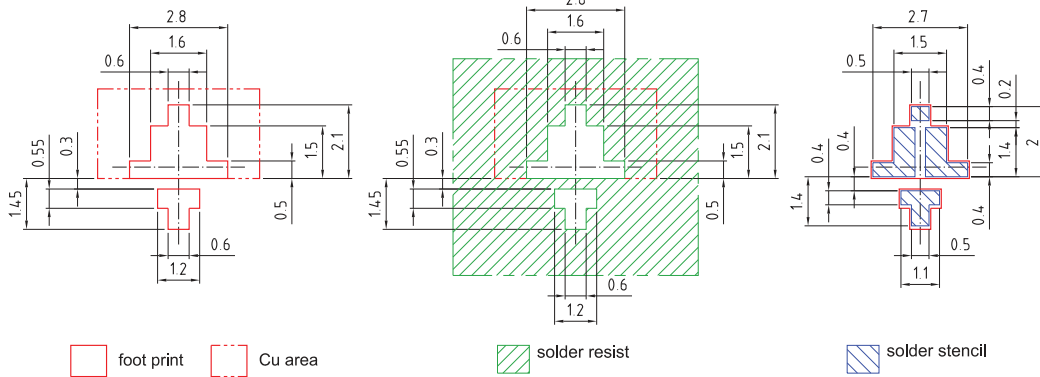
Approximate Weight:	12 mg
Gewicht:	12 mg
Mark:	see drawing
Markierung:	siehe Zeichnung
ESD information:	LED is protected by ESD device which is connected in parallel to LED-Chip.
ESD Information:	LED is protected by ESD device which is connected in parallel to LED-Chip.
Corrosion robustness:	Test conditions: 40 °C / 90 % rh / 15 ppm H ₂ S / 336 h = Stricter than IEC 60068-2-43 (H ₂ S) [25°C / 75 % rh / 10 ppm H ₂ S / 21 days] = Regarding relevant gas (H ₂ S) stricter than EN 60068-2-60 (method 4) [25 °C / 75 % rh / 200 ppb SO ₂ , 200 ppb NO ₂ , 10 ppb Cl ₂ / 21 days]
Korrosionsfestigkeit:	Test Kondition: 40°C / 90 % rh / 15 ppm H ₂ S / 336 h = Besser als IEC 60068-2-43 (H ₂ S) [25°C / 75 % rh / 10 ppm H ₂ S / 21 Tage] = Bezogen auf das Gas (H ₂ S) besser als EN 60068-2-60 (method 4) [25°C / 75 % rh / 200ppb SO ₂ , 200ppb NO ₂ , 10ppb Cl ₂ / 21 Tage]

Electrical Internal Circuit
Internes Elektrisches Schaltbild

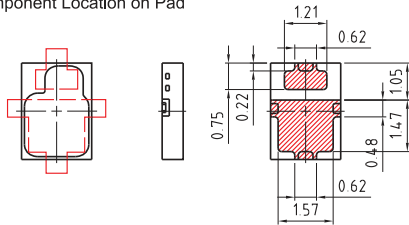


Recommended Solder Pad ^{7) page 22}
Empfohlenes Löt paddesign ^{7) Seite 22}

Reflow soldering
Reflow-Löten



Component Location on Pad



E062.3010.181-02

Note:

For superior solder joint connectivity results we recommend soldering under standard nitrogen atmosphere.

Package not suitable for ultra sonic cleaning.

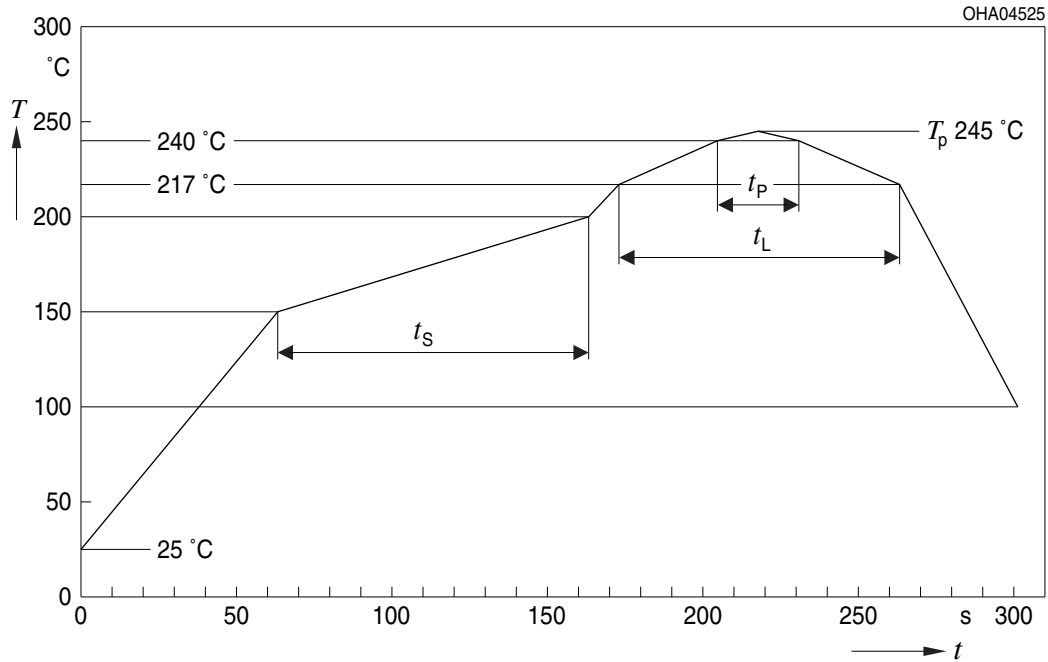
Anm.:

Um eine verbesserte Lötstellenkontaktierung zu erreichen, empfehlen wir, unter Standard-Stickstoffatmosphäre zu löten.

Das Gehäuse ist für Ultraschallreinigung nicht geeignet.

Reflow Soldering Profile
Reflow-Lötprofil

Product complies to MSL Level 2 acc. to JEDEC J-STD-020D.01

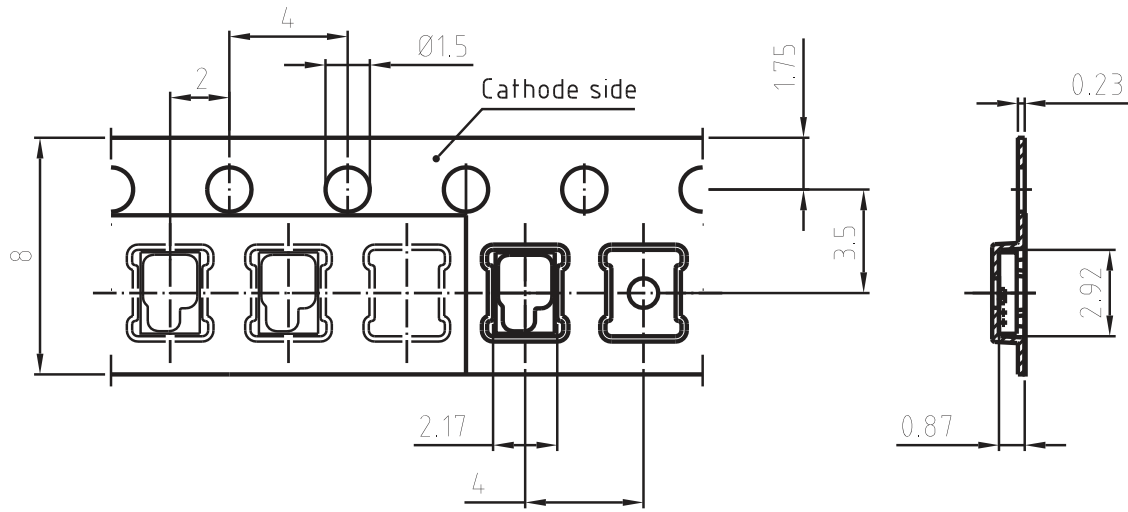


OHA04612

Profile Feature Profil-Charakteristik	Symbol Symbol	Pb-Free (SnAgCu) Assembly			Unit Einheit
		Minimum	Recommendation	Maximum	
Ramp-up rate to preheat*) 25 °C to 150 °C			2	3	K/s
Time t_s T_{Smin} to T_{Smax}	t_s	60	100	120	s
Ramp-up rate to peak*) T_{Smax} to T_p			2	3	K/s
Liquidus temperature	T_L	217			°C
Time above liquidus temperature	t_L		80	100	s
Peak temperature	T_p		245	260	°C
Time within 5 °C of the specified peak temperature $T_p - 5$ K	t_p	10	20	30	s
Ramp-down rate* T_p to 100 °C			3	6	K/s
Time 25 °C to T_p				480	s

All temperatures refer to the center of the package, measured on the top of the component
* slope calculation DT/Dt : Dt max. 5 s; fulfillment for the whole T-range

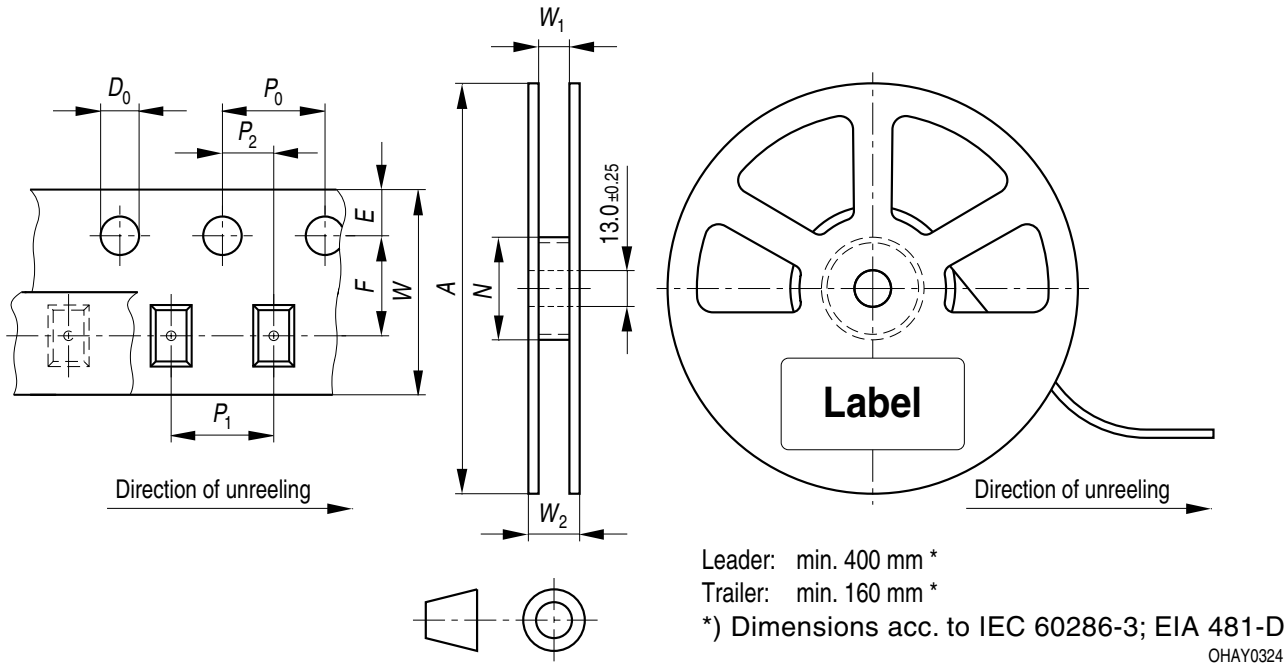
Taping ⁷⁾ page 22
Gurtung ⁷⁾ Seite 22



C67062-A0116-B9-04

Tape and Reel
Gurtverpackung

8 mm tape with 2000 pcs. on \varnothing 180 mm reel



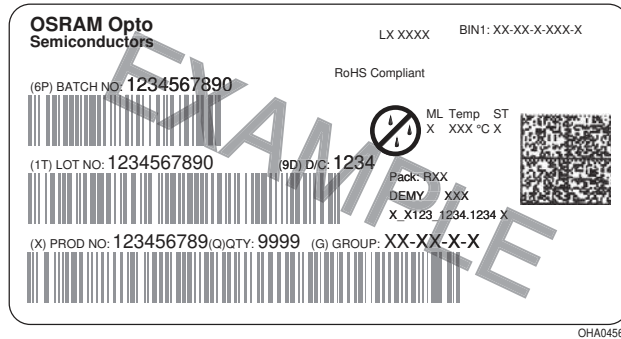
Tape dimensions [mm]
Gurtmaße [mm]

W	P ₀	P ₁	P ₂	D ₀	E	F
8 + 0.3 / -0.1	4 ± 0.1	2 ± 0.05 or 4 ± 0.1	2 ± 0.05	1.5 ± 0.1	1.75 ± 0.1	3.5 ± 0.05

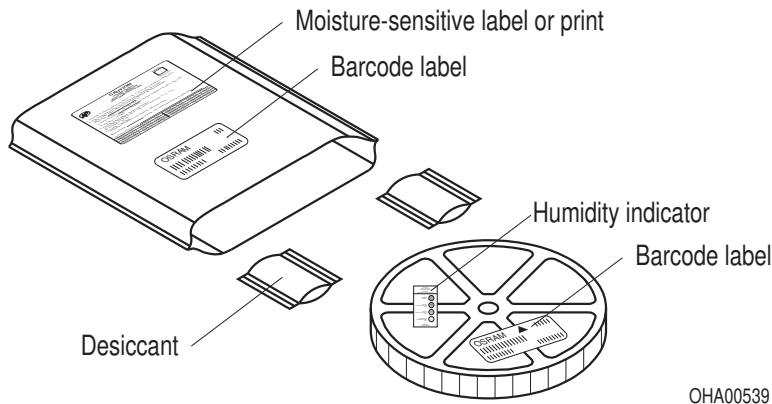
Reel dimensions [mm]
Rollenmaße [mm]

A	W	N _{min}	W ₁	W _{2max}
180	8	60	8.4 + 2	14.4

Barcode-Product-Label (BPL)
Barcode-Produkt-Etikett (BPL)



Dry Packing Process and Materials
Trockenverpackung und Materialien



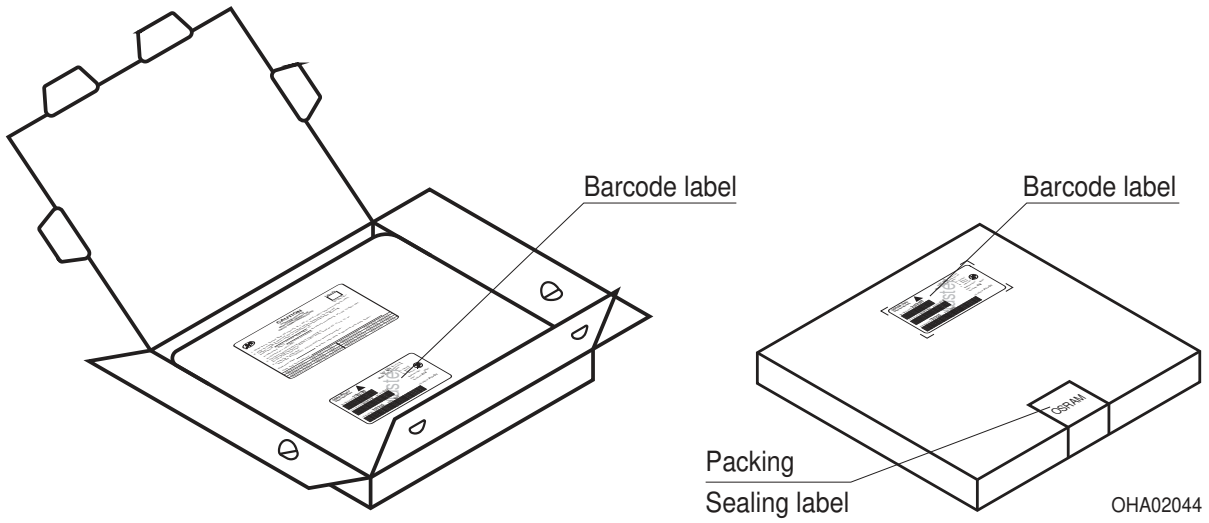
Note:

Moisture-sensitive product is packed in a dry bag containing desiccant and a humidity card. Regarding dry pack you will find further information in the internet and in the Short Form Catalog in chapter "Tape and Reel" under the topic "Dry Pack". Here you will also find the normative references like JEDEC.

Anm.:

Feuchteempfindliche Produkte sind verpackt in einem Trockenbeutel zusammen mit einem Trockenmittel und einer Feuchteindikatorkarte. Bezüglich Trockenverpackung finden Sie weitere Hinweise im Internet und in unserem Short Form Catalog im Kapitel "Gurtung und Verpackung" unter dem Punkt "Trockenverpackung". Hier sind Normenbezüge, unter anderem ein Auszug der JEDEC-Norm, enthalten.

Transportation Packing and Materials
Kartonverpackung und Materialien



Dimensions of transportation box in mm

Width Breite	Length Länge	Height Höhe
200 ± 5	195 ± 5	30 ± 5

Notes

The evaluation of eye safety occurs according to the standard IEC 62471:2008 ("photobiological safety of lamps and lamp systems"). Within the risk grouping system of this CIE standard, the LED specified in this data sheet fall into the class Moderate risk (exposure time 0.25 s). Under real circumstances (for exposure time, eye pupils, observation distance), it is assumed that no endangerment to the eye exists from these devices. As a matter of principle, however, it should be mentioned that intense light sources have a high secondary exposure potential due to their blinding effect. As is also true when viewing other bright light sources (e.g. headlights), temporary reduction in visual acuity and afterimages can occur, leading to irritation, annoyance, visual impairment, and even accidents, depending on the situation.

Subcomponents of this LED contain, among other substances, goldplated and Ag-filled materials. In spite of the improved corrosion stability of this LED, it can be affected by environments that contain very high concentrations of aggressive substances. Therefore, we recommend avoiding aggressive atmospheres during storage, production and use.

For further application related informations please visit www.osram-os.com/appnotes

Hinweise

Die Bewertung der Augensicherheit erfolgt nach dem Standard IEC 62471:2008 ("photobiological safety of lamps and lamp systems"). Im Risikogruppensystem dieser CIE- Norm erfüllen die in diesem Datenblatt angegebenen LEDs folgende Gruppenanforderung - Moderate risk (Expositionsdauer 0,25 s). Unter realen Umständen (für Expositionsdauer, Augenpupille, Betrachtungsabstand) geht damit von diesen Bauelementen keinerlei Augengefährdung aus. Grundsätzlich sollte jedoch erwähnt werden, dass intensive Lichtquellen durch ihre Blendwirkung ein hohes sekundäres Gefahrenpotenzial besitzen. Nach einem Blick in eine helle Lichtquelle (z.B. Autoscheinwerfer), kann ein temporär eingeschränktes Sehvermögen oder auch Nachbilder zu Irritationen, Belästigungen, Beeinträchtigungen oder sogar Unfällen führen.

Einzelkomponenten dieser LED enthalten u.a. goldbeschichtete und Ag-gefüllte Materialien. Trotz der verbesserten Korrosionsstabilität dieser LED können Einzelkomponenten durch sehr hohe Konzentration aggressiver Substanzen angegriffen werden. Aus diesem Grund wird empfohlen, aggressive Umgebungen während der Lagerung, Produktion und im Betrieb zu vermeiden.

Für weitere applikationsspezifische Informationen besuchen Sie bitte www.osram-os.com/appnotes

Disclaimer

OSRAM OS assumes no liability whatsoever for any use of this document or its content by recipient including, but not limited to, for any design in activities based on this preliminary draft version. OSRAM OS may e.g. decide at its sole discretion to stop developing and/or finalising the underlying design at any time.

Attention please!

The information describes the type of component and shall not be considered as assured characteristics.

Terms of delivery and rights to change design reserved. Due to technical requirements components may contain dangerous substances.

For information on the types in question please contact our Sales Organization.

If printed or downloaded, please find the latest version in the Internet.

Packing

Please use the recycling operators known to you. We can also help you – get in touch with your nearest sales office.

By agreement we will take packing material back, if it is sorted. You must bear the costs of transport. For packing material that is returned to us unsorted or which we are not obliged to accept, we shall have to invoice you for any costs incurred.

Components used in life-support devices or systems must be expressly authorized for such purpose!

Critical components* may only be used in life-support devices** or systems with the express written approval of OSRAM OS.

*) A critical component is a component used in a life-support device or system whose failure can reasonably be expected to cause the failure of that life-support device or system, or to affect its safety or the effectiveness of that device or system.

**) Life support devices or systems are intended (a) to be implanted in the human body, or (b) to support and/or maintain and sustain human life. If they fail, it is reasonable to assume that the health and the life of the user may be endangered.

Disclaimer

OSRAM OS übernimmt keine wie auch immer geartete Haftung für die Nutzung dieses Dokuments und seines Inhaltes durch den Empfänger, insbesondere nicht für irgendwelche Design-Aktivitäten, die auf dieser vorläufigen Entwurfsversion basieren. OSRAM OS behält sich beispielsweise auch vor, jederzeit die Weiter- und Fertigentwicklung des zugrundeliegenden Designs einseitig einzustellen.

Bitte beachten!

Lieferbedingungen und Änderungen im Design vorbehalten. Aufgrund technischer Anforderungen können die Bauteile Gefahrstoffe enthalten. Für weitere Informationen zu gewünschten Bauteilen, wenden Sie sich bitte an unseren Vertrieb. Falls Sie dieses Datenblatt ausgedruckt oder heruntergeladen haben, finden Sie die aktuellste Version im Internet.

Verpackung

Benutzen Sie bitte die Ihnen bekannten Recyclingwege. Wenn diese nicht bekannt sein sollten, wenden Sie sich bitte an das nächstgelegene Vertriebsbüro. Wir nehmen das Verpackungsmaterial zurück, falls dies vereinbart wurde und das Material sortiert ist. Sie tragen die Transportkosten. Für Verpackungsmaterial, das unsortiert an uns zurückgeschickt wird oder das wir nicht annehmen müssen, stellen wir Ihnen die anfallenden Kosten in Rechnung.

Bauteile, die in lebenserhaltenden Apparaten und Systemen eingesetzt werden, müssen für diese Zwecke ausdrücklich zugelassen sein!

Kritische Bauteile* dürfen in lebenserhaltenden Apparaten und Systemen** nur dann eingesetzt werden, wenn ein schriftliches Einverständnis von OSRAM OS vorliegt.

*) Ein kritisches Bauteil ist ein Bauteil, das in lebenserhaltenden Apparaten oder Systemen eingesetzt wird und dessen Defekt voraussichtlich zu einer Fehlfunktion dieses lebenserhaltenden Apparates oder Systems führen wird oder die Sicherheit oder Effektivität dieses Apparates oder Systems beeinträchtigt.

**) Lebenserhaltende Apparate oder Systeme sind für (a) die Implantierung in den menschlichen Körper oder (b) für die Lebenserhaltung bestimmt. Falls Sie versagen, kann davon ausgegangen werden, dass die Gesundheit und das Leben des Patienten in Gefahr ist.

Glossary

- 1) **Brightness:** Brightness values are measured during a current pulse of typically 25 ms, with an internal reproducibility of $\pm 8\%$ and an expanded uncertainty of $\pm 11\%$ (acc. to GUM with a coverage factor of $k = 3$).
- 2) **Chromaticity coordinate groups:** Chromaticity coordinates are measured during a current pulse of typically 25 ms, with an internal reproducibility of ± 0.005 and an expanded uncertainty of ± 0.01 (acc. to GUM with a coverage factor of $k = 3$).
- 3) **Forward Voltage:** The forward voltage is measured during a current pulse of typically 8 ms, with an internal reproducibility of $\pm 0.05\text{ V}$ and an expanded uncertainty of $\pm 0.1\text{ V}$ (acc. to GUM with a coverage factor of $k = 3$).
- 4) **Thermal Resistance:** $R_{th\ max}$ is based on statistic values (6σ).
- 5) **Typical Values:** Due to the special conditions of the manufacturing processes of LED, the typical data or calculated correlations of technical parameters can only reflect statistical figures. These do not necessarily correspond to the actual parameters of each single product, which could differ from the typical data and calculated correlations or the typical characteristic line. If requested, e.g. because of technical improvements, these typ. data will be changed without any further notice.
- 6) **Specification Curve:** In the range where the line of the graph is broken, you must expect higher differences between single LEDs within one packing unit.
- 7) **Tolerance of Measure:** Unless otherwise noted in drawing, tolerances are specified with ± 0.1 and dimensions are specified in mm.

Glossar

- 1) **Helligkeit:** Helligkeitswerte werden während eines Strompulses einer typischen Dauer von 25 ms, mit einer internen Reproduzierbarkeit von $\pm 8\%$ und einer erweiterten Messunsicherheit von $\pm 11\%$ gemessen (gemäß GUM mit Erweiterungsfaktor $k = 3$).
- 2) **Farbortgruppen:** Farbkoordinaten werden während eines Strompulses einer typischen Dauer von 25 ms, mit einer internen Reproduzierbarkeit von $\pm 0,005$ und einer erweiterten Messunsicherheit von $\pm 0,01$ gemessen (gemäß GUM mit Erweiterungsfaktor $k = 3$).
- 3) **Durchlassspannung:** Vorwärtsspannungen werden während eines Strompulses einer typischen Dauer von 8 ms, mit einer internen Reproduzierbarkeit von $\pm 0,05\text{ V}$ und einer erweiterten Messunsicherheit von $\pm 0,1\text{ V}$ gemessen (gemäß GUM mit Erweiterungsfaktor $k = 3$).
- 4) **Wärmewiderstand:** $R_{th\ max}$ basiert auf statistischen Werten (6σ).
- 5) **Typische Werte:** Wegen der besonderen Prozessbedingungen bei der Herstellung von LED können typische oder abgeleitete technische Parameter nur aufgrund statistischer Werte wiedergegeben werden. Diese stimmen nicht notwendigerweise mit den Werten jedes einzelnen Produktes überein, dessen Werte sich von typischen und abgeleiteten Werten oder typischen Kennlinien unterscheiden können. Falls erforderlich, z.B. aufgrund technischer Verbesserungen, werden diese typischen Werte ohne weitere Ankündigung geändert.
- 6) **Kennlinien:** Im gestrichelten Bereich der Kennlinien muss mit erhöhten Abweichungen zwischen Leuchtdioden innerhalb einer Verpackungseinheit gerechnet werden.
- 7) **Maßtoleranz:** Wenn in der Zeichnung nicht anders angegeben, gilt eine Toleranz von $\pm 0,1$. Maße werden in mm angegeben.

Published by OSRAM Opto Semiconductors GmbH
Leibnizstraße 4, D-93055 Regensburg
www.osram-os.com © All Rights Reserved.

EU RoHS and China RoHS compliant product



此产品符合欧盟 RoHS 指令的要求；
按照中国的相关法规和标准，不含有毒有害物质或元素。