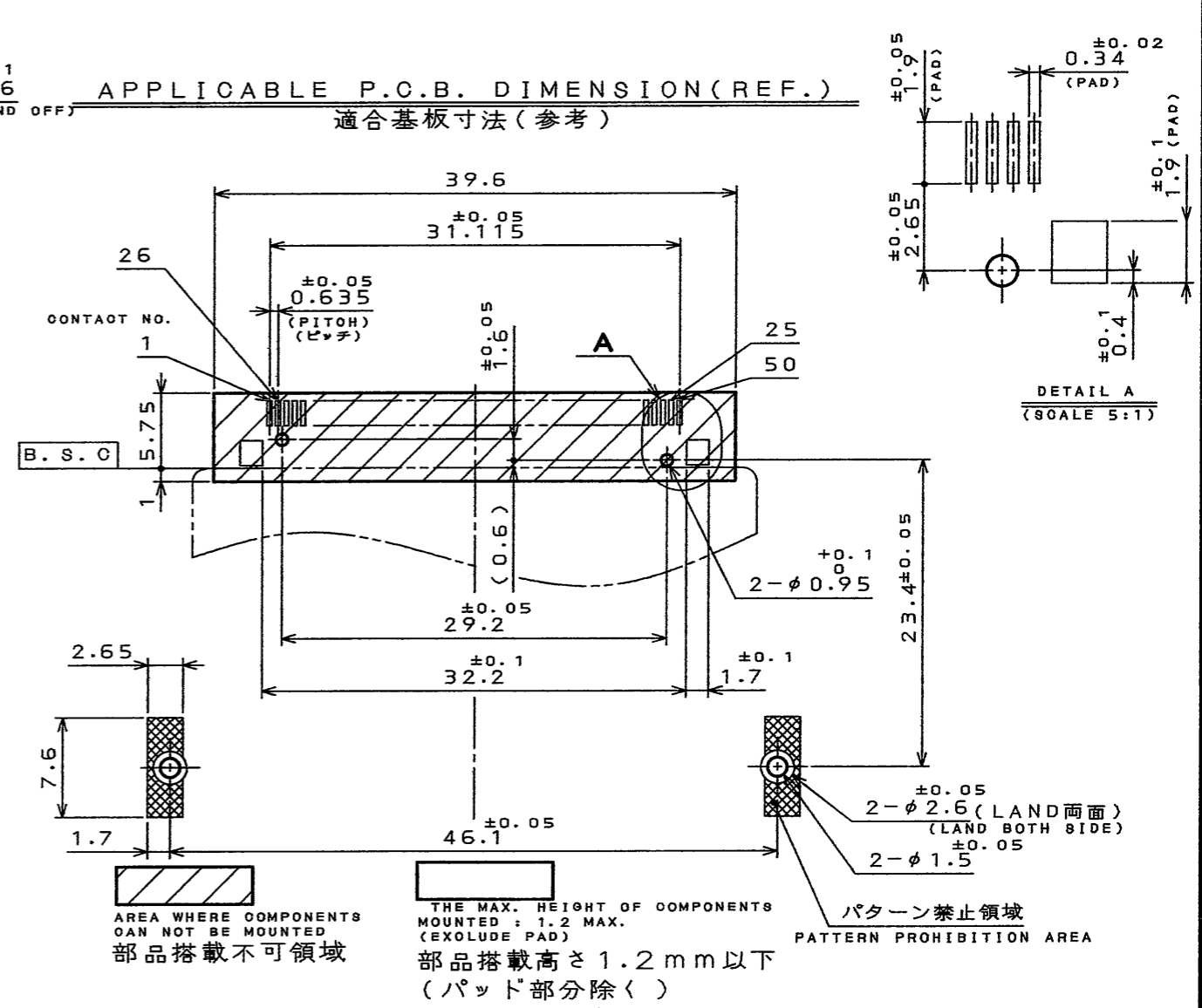
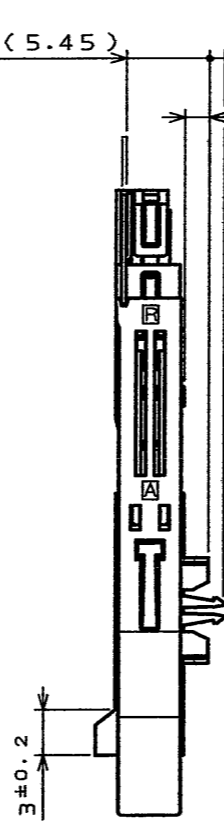
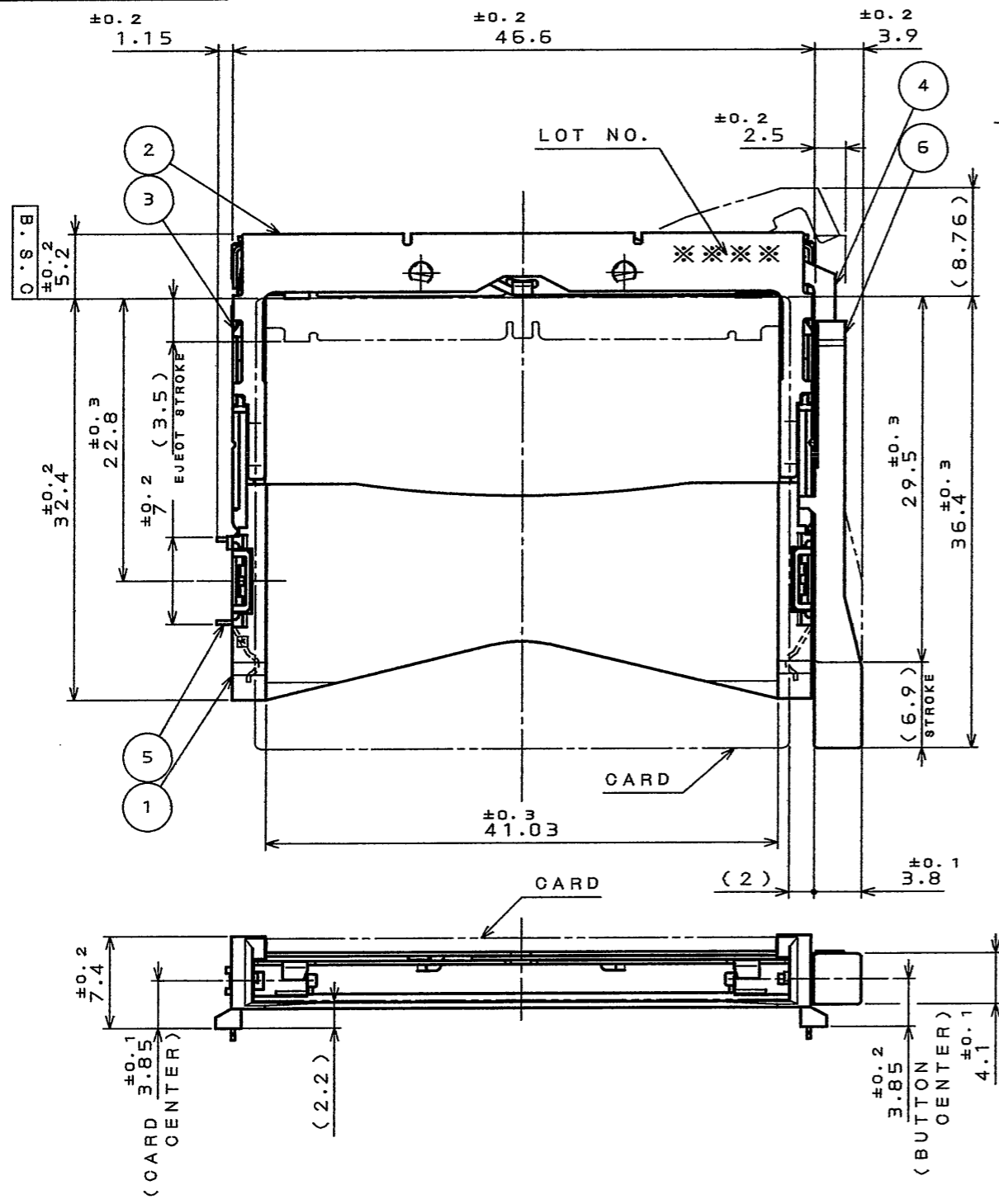


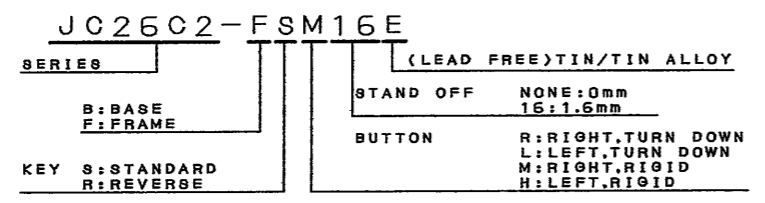
886001RS
(ON ENIMVH)号号号号

版数 REV.	年月日 DATE	DCN NO.	変更内容 DESCRIPTION	製図 DR.	担当 CHK.	査閲 APPD.	承認 APPD.



NOTE 1. THIS PRODUCTS ARE DESIGNED IN ACCORDANCE WITH COMPACT FLASH ASSOCIATION.
2. PLEASE REFER TO JAHL-1504-8 FOR USING THIS PRODUCT.

1. 本品は、コンパクトフラッシュ アソシエーションに準拠する。
2. 本品を御使用時は、取扱説明書(JAHL-1504-8)を御参照下さい。



符号 NO.	名称 DESCRIPTION	個数 QTY.	材料 MATERIAL	仕上 FINISH	備考 REMARKS
6	BUTTON	1	GLASS FILLED PBT		COLOR:BLACK UL94 V-0
5	EARTH LUG	2	COPPER ALLOY	SELECTIVE (LEAD FREE)TIN/TIN ALLOY OVER NICKEL	
4	LEVER	1	STAINLESS STEEL		
3	PLATE	1	STAINLESS STEEL		
2	COVER	1	STAINLESS STEEL		
1	FRAME	1	GLASS FILLED PBT		COLOR:BLACK UL94 V-0

仕様書(SPECIFICATION) JACS-1504-8 JAHL-1504-8	第1版(ORIGINAL DATE) 25.Mar.2004	尺(SCALE) 2:1	製図 DR. M.ABE	シ-XT(SERIES) JC26C2	名称(TITLE) JC26C2-FSM16E	日本航空電子工業株式会社 Reference JAPAN AVIATION ELECTRONICS INDUSTRY, LTD.
公差(GENERAL TOLERANCE) 寸法(DIMENSION) ・ ±0.8 ・X ±0.4 ・XX ±0.1 ・XXX ±	角度(ANGLES) X° ± X°X' ±	担当者 M. Sasaki	製図 DR. M.ABE	製図 DR. T.WADA	製図 DR. M. Sasaki	図面番号(DRAWING NO.) SJ100988
		承認 A. Kimura				版数(REV.) 1

DOF-0-212E(03.06)

