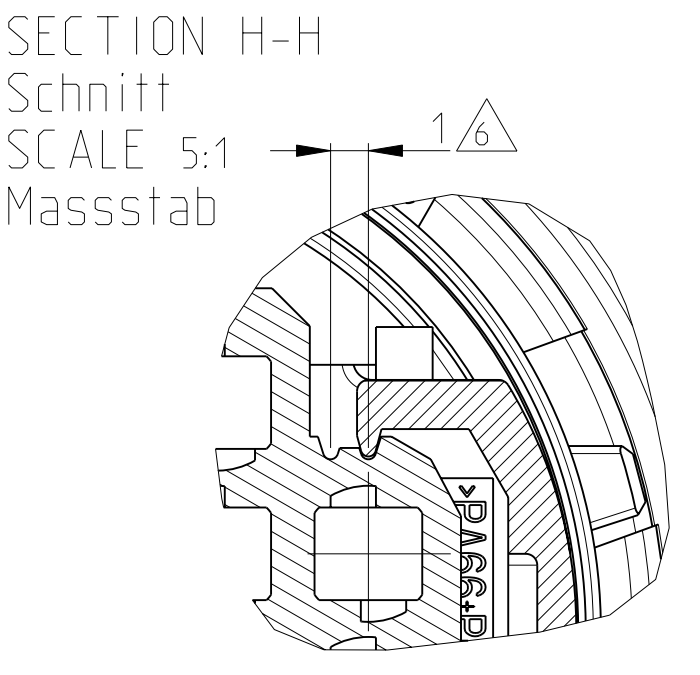
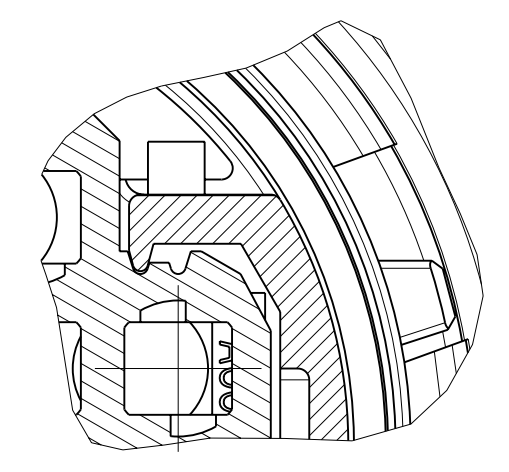


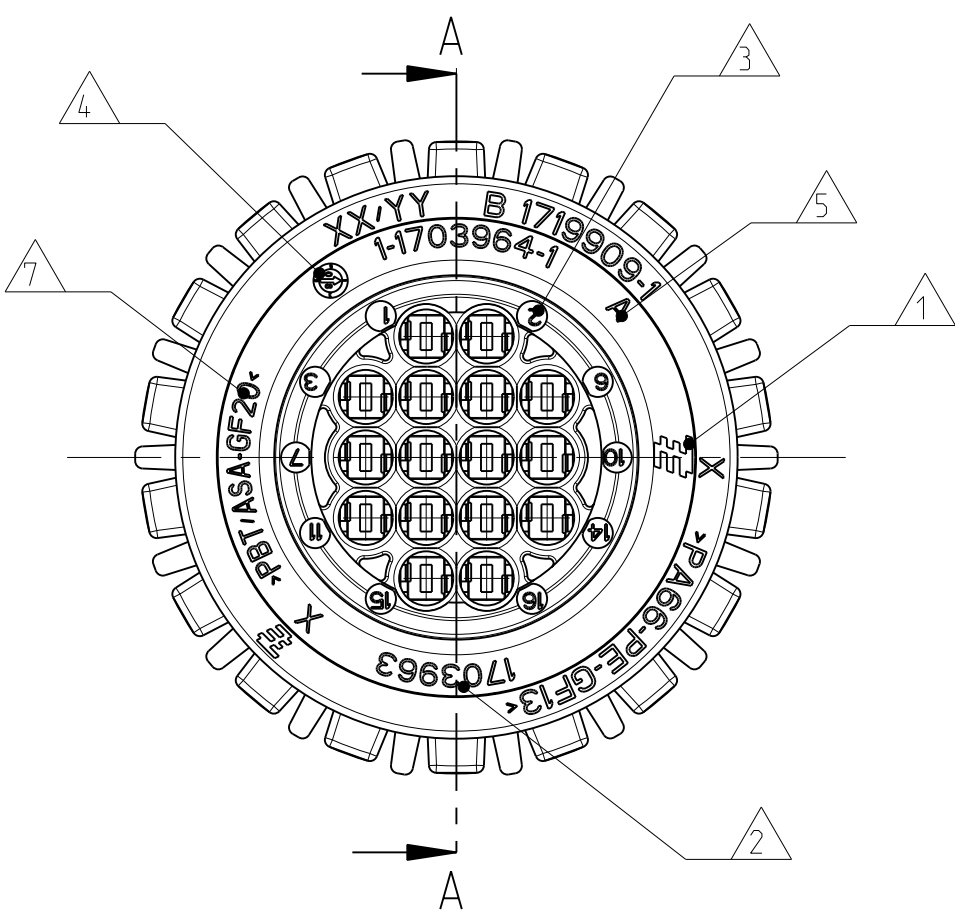
SECONDARY LOCKING DEVICE IN  
 PRELOCKED POSITION  
 (DELIVERY CONDITION)  
 Zweite Kontaktsicherung in  
 Vorraststellung (Lieferzustand)



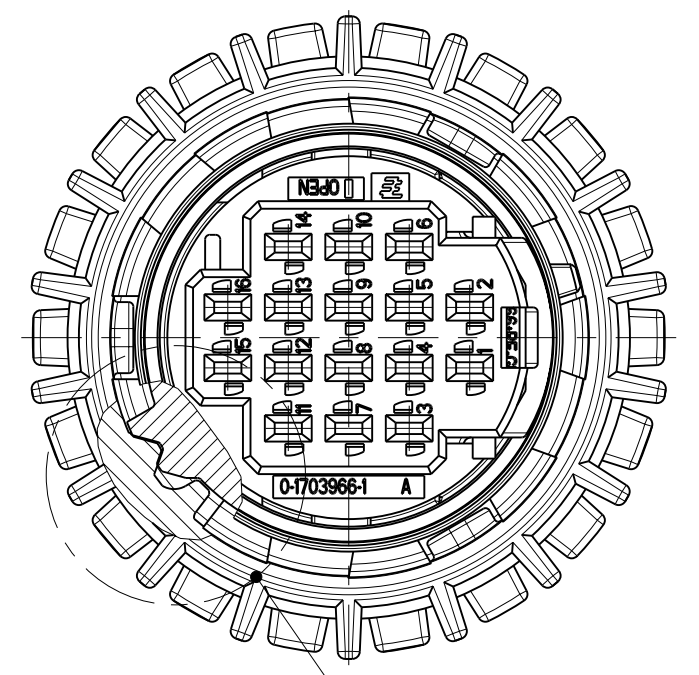
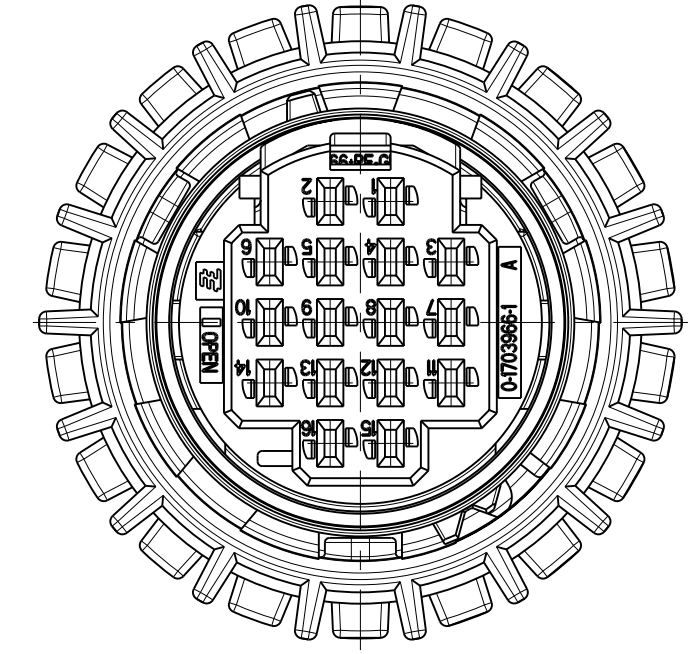
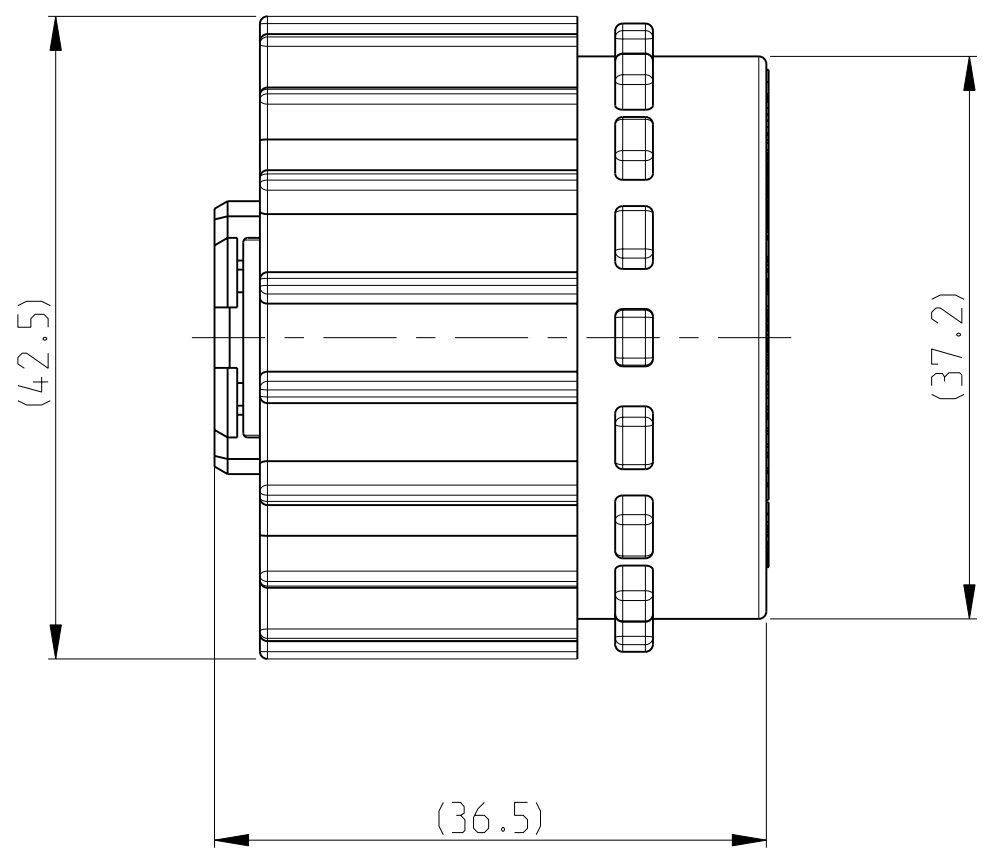
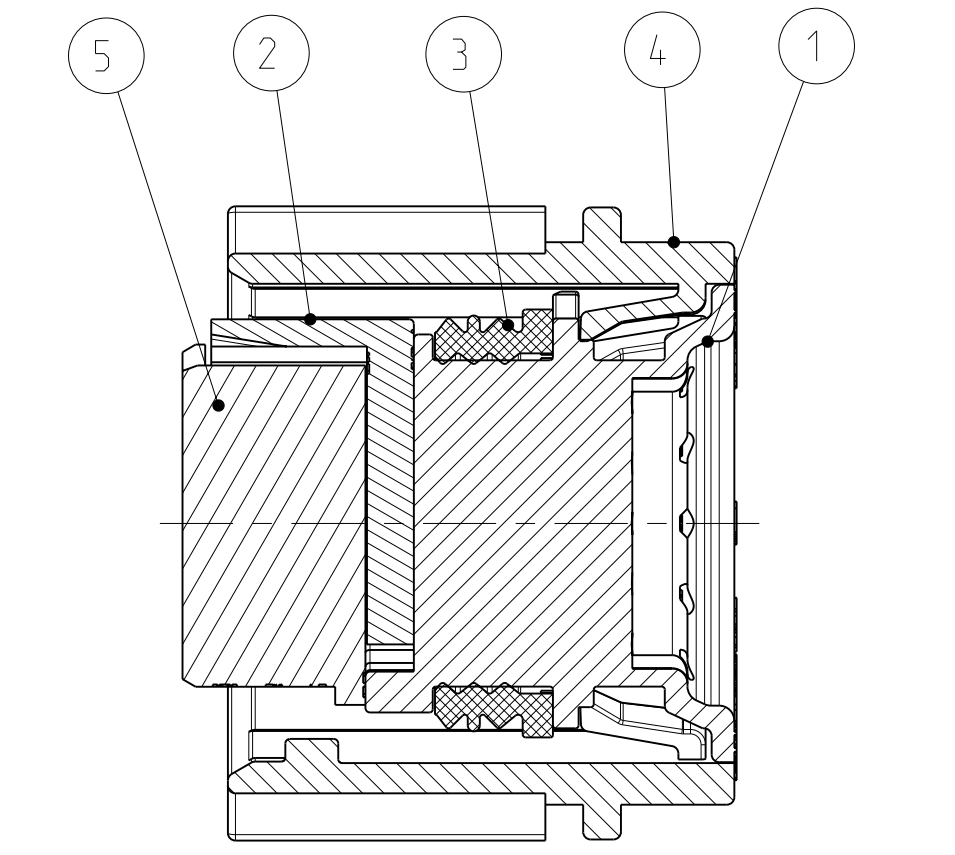
SECONDARY LOCKING DEVICE  
 IN LOCKED POSITION  
 Zweite Kontaktsicherung in  
 Endraststellung



16POS TYPE/ 16pol Variante  
 PN 1-1703963-1



SECTION A-A  
 Schnitt

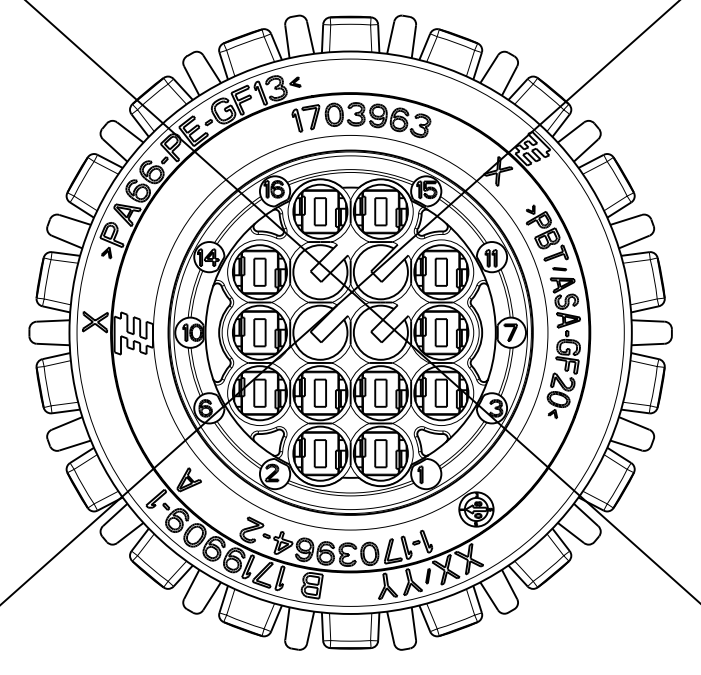


COUPLING RING IN PRELOCKED  
 POSITION (DELIVERY CONDITION)  
 Bajonetttring in Vorraststellung  
 dargestellt (Lieferzustand)

NOTES  
 Bemerkungen

- 1 TYCO ELECTRONICS LOGO  
Tyco Electronics Logo
- 2 TYCO ELECTRONICS ORDER-NUMBER  
Tyco Electronics Bestellnummer
- 3 CAVITY NUMBERING  
Kammernummerierung
- 4 PRODUCTION DATE  
Produktionsdatum
- 5 LETTER-INSERT FOR THE REVISION STATUS OF THE MOULD  
ACTUAL STATUS: SEE TABLE  
Schriftsatz für Änderungsstatus des Werkzeugs  
Aktueller Status: siehe Tabelle
- 6 SLIDING DISTANCE OF SECONDARY LOCKING  
Verschiebeweg der zweiten Kontaktsicherung
- 7 MATERIAL MARKING ACC. TO VDA 260  
Werkstoffkennzeichnung nach
- 8 CAVITIES MATED WITH AMP MCP 1.5K SEALED  
SEE PRODUCT GROUP DRAWING  
TYCO ELECTRONICS NO.: 1241436  
MAX. WIRE SIZE: 1.5MM<sup>2</sup> FLR  
AWG 16 TXL  
Kontaktkammern passend für AMP MCP 1.5K gedichtet  
siehe Produkt-Gruppenzeichnung  
Tyco Electronics No.: 1241436  
max. Drahtgr. & Benbereich: 1,5mm<sup>2</sup> FLR  
AWG 16 TXL
- A1 9 FITS TO TYCO ELECTRONICS COVER 1-1718284-2 (NW13)  
FITS TO TYCO ELECTRONICS COVER 0-1823735-1 (NW15)  
Passend für Tyco Electronics Kappe 1-1718284-2 (NW13)  
Passend für Tyco Electronics Kappe 0-1823735-1 (NW15)
- 10 LAYER PACKAGING IN CORRUGATED BOX  
Lagenverpackung im Versandkarton
- 11 MALFUNCTION CAUSED BY LACQUER IS NOT  
COVERED BY TYCO ELECTRONICS WARRANTY  
Funktionsbeeinträchtigung durch Lackieren liegt nicht  
im Einfluss und Gewährleistungsumfang von Tyco Electronics

12POS TYPE/ 12pol Variante  
 PN 1-1703963-2



TE ORDER-NO. TE Bestell-Nr.	REV.	CLOSED CONTACT CAVITIES Geschlossene Kontaktkammern	WEIGHT Gewicht	QTY Anzahl	MATERIAL	COLOUR Farbe	DESCRIPTION Beschreibung	ITEM
1-1703963-2 12POS	-	8, 9, 12, 13	25,7	1	PBT/ASA-GF20	BLACK schwarz	CAVITY BLOCK, 12POS Kammerblock, 12pol	5
				1	PA66-PE-GF13	BLACK schwarz	COUPLING RING Bajonetttring	4
				1	SILICONE	ORANGE orange	SEAL Dichtung	3
				1	PA66-PE-GF13	YELLOW gelb	SECONDARY LOCKING Z. Kontaktsicherung	2
				1	PBT/ASA-GF20	BLACK schwarz	REC. HOUSING, 12POS Buchsengeh., 12pol	1
1-1703963-1 16POS	A	keine	25,0	1	PBT/ASA-GF20	BLACK schwarz	CAVITY BLOCK, 16POS Kammerblock, 16pol	5
				1	PA66-PE-GF13	BLACK schwarz	COUPLING RING Bajonetttring	4
				1	SILICONE	ORANGE orange	SEAL Dichtung	3
				1	PA66-PE-GF13	YELLOW gelb	SECONDARY LOCKING Z. Kontaktsicherung	2
				1	PBT/ASA-GF20	BLACK schwarz	REC. HOUSING, 16POS Buchsengeh., 16pol	1

THIS DRAWING IS CONTROLLED THROUGH THE TYCO ELECTRONICS CORPORATION  
 IT IS SUBJECT TO CHANGE WITHOUT NOTICE AND WITHOUT OBLIGATION  
 THIS DRAWING IS CONTROLLED THROUGH THE TYCO ELECTRONICS CORPORATION  
 IT IS SUBJECT TO CHANGE WITHOUT NOTICE AND WITHOUT OBLIGATION

TYCO ELECTRONICS CORPORATION  
 64625 Bensheim (Germany)

TYCO ELECTRONICS  
 64625 Bensheim (Germany)

NAME: 16POS AMP MCP1.5K REC HSG ASSY SEALED WITH COUPLING RING  
 16pol AMP MCP1.5K Buchsengeh. gedichtet

PRODUCT SPEC: 108-94206  
 APPLICATION SPEC: 114-94003

SIZE: A1  
 CAGE CODE: 07779  
 DRAWING NO: 1703963

RESTRICTED TO: NUR FÜR: -

CUSTOMER DRAWING / KUNDENZEICHNUNG

SCALE: 2:1  
 SHEET: 1 OF 1  
 REV: A1