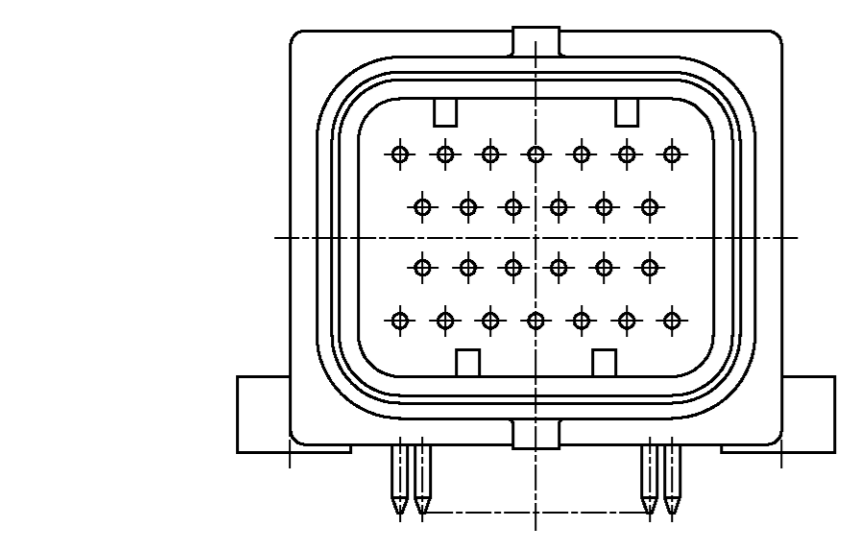
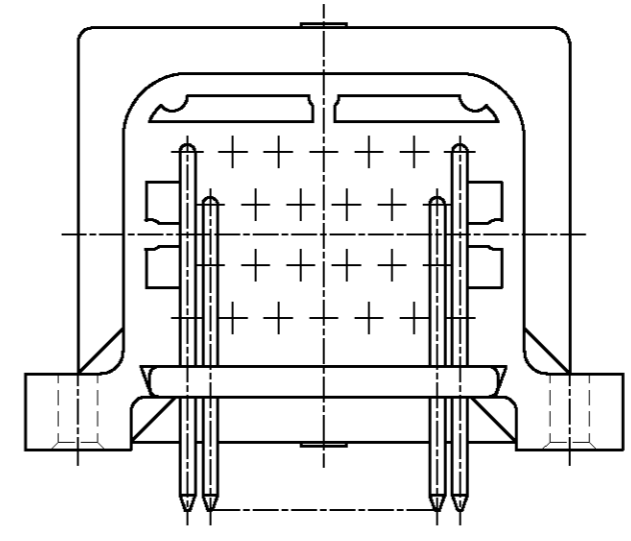
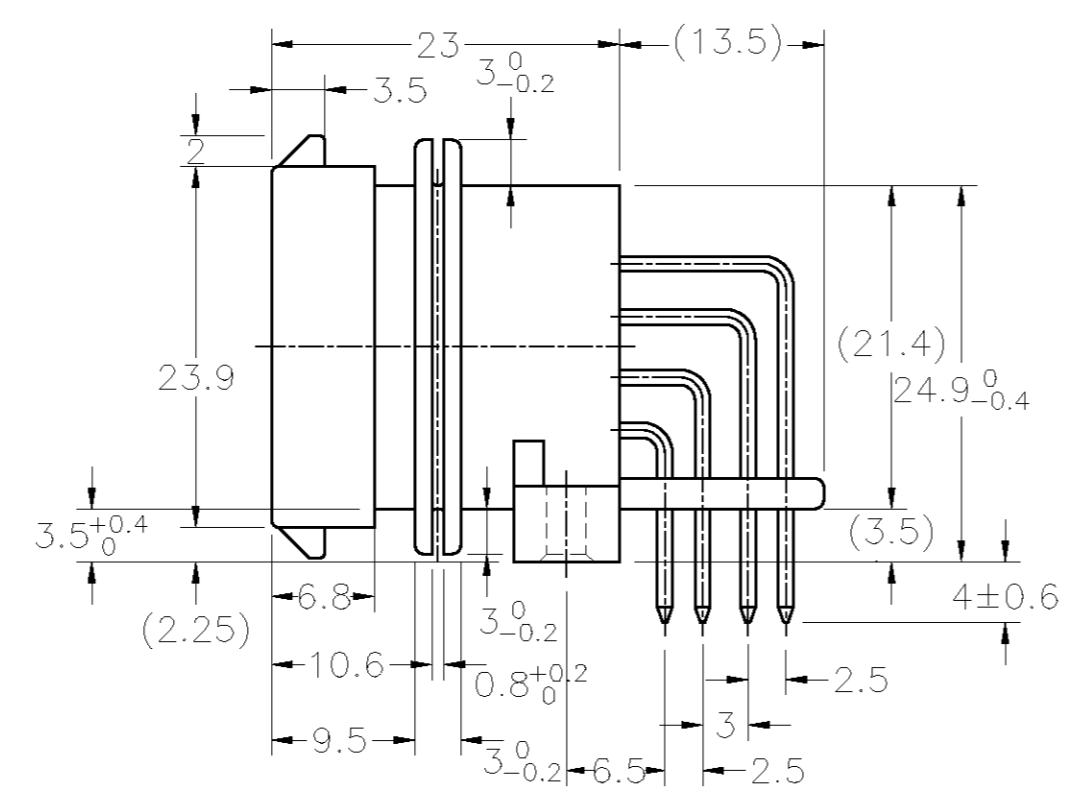
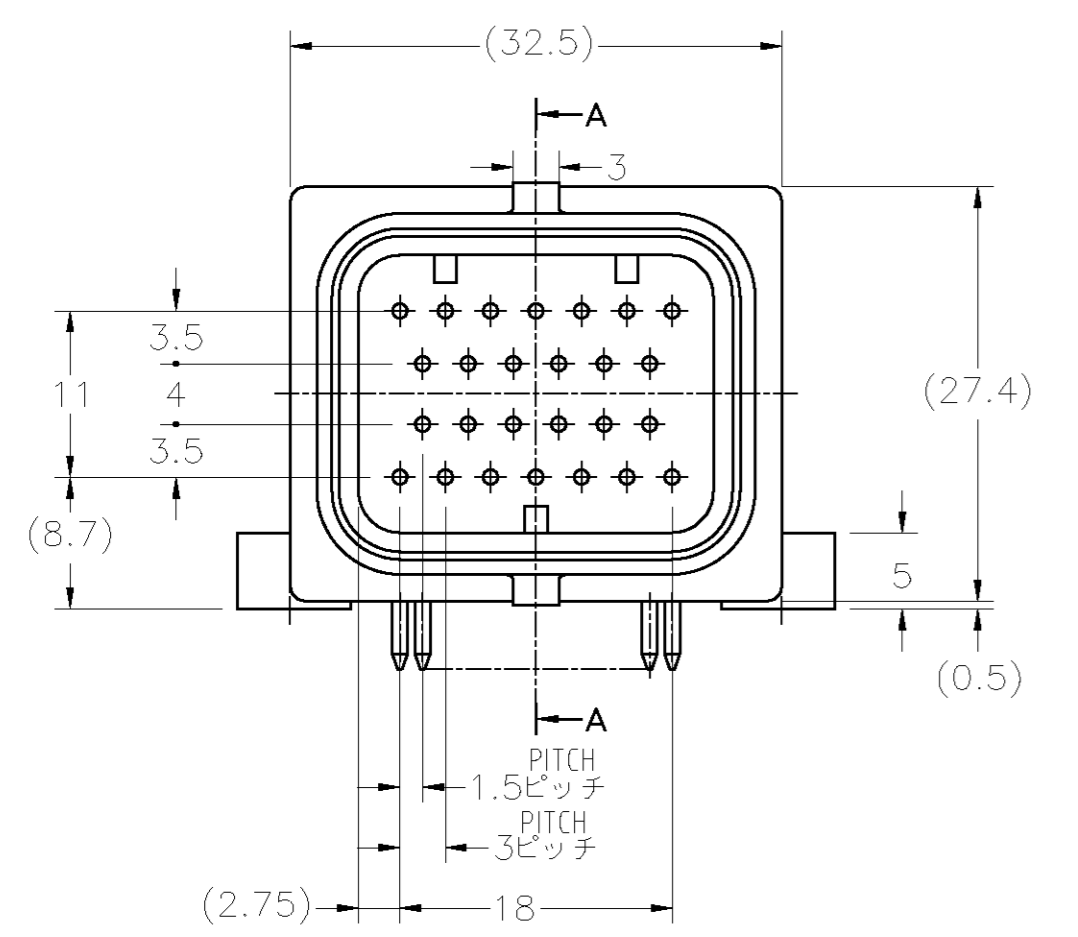
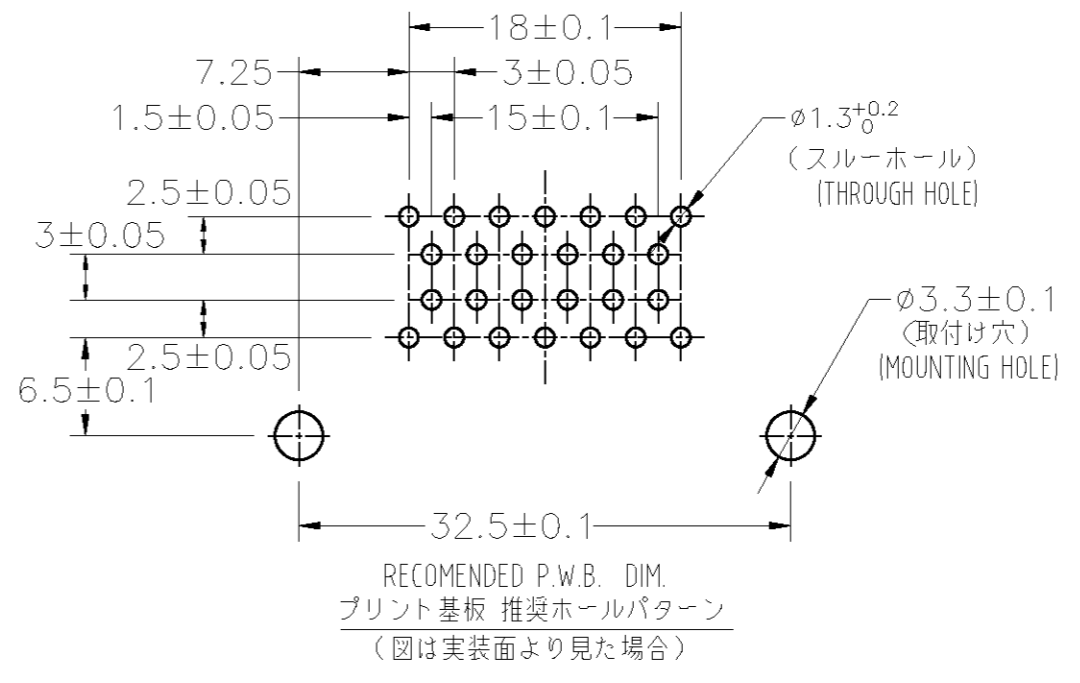
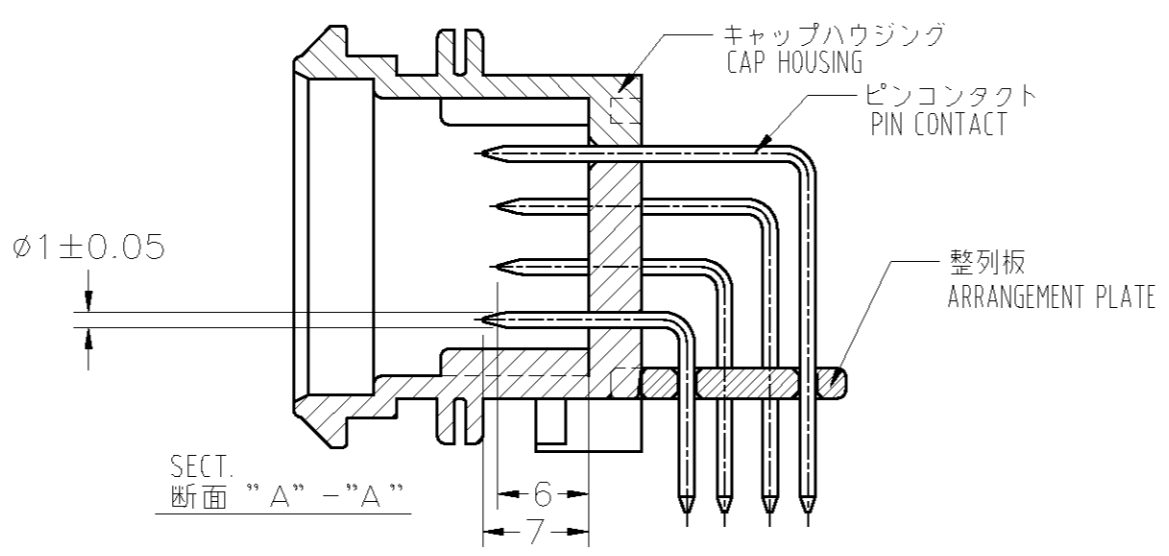
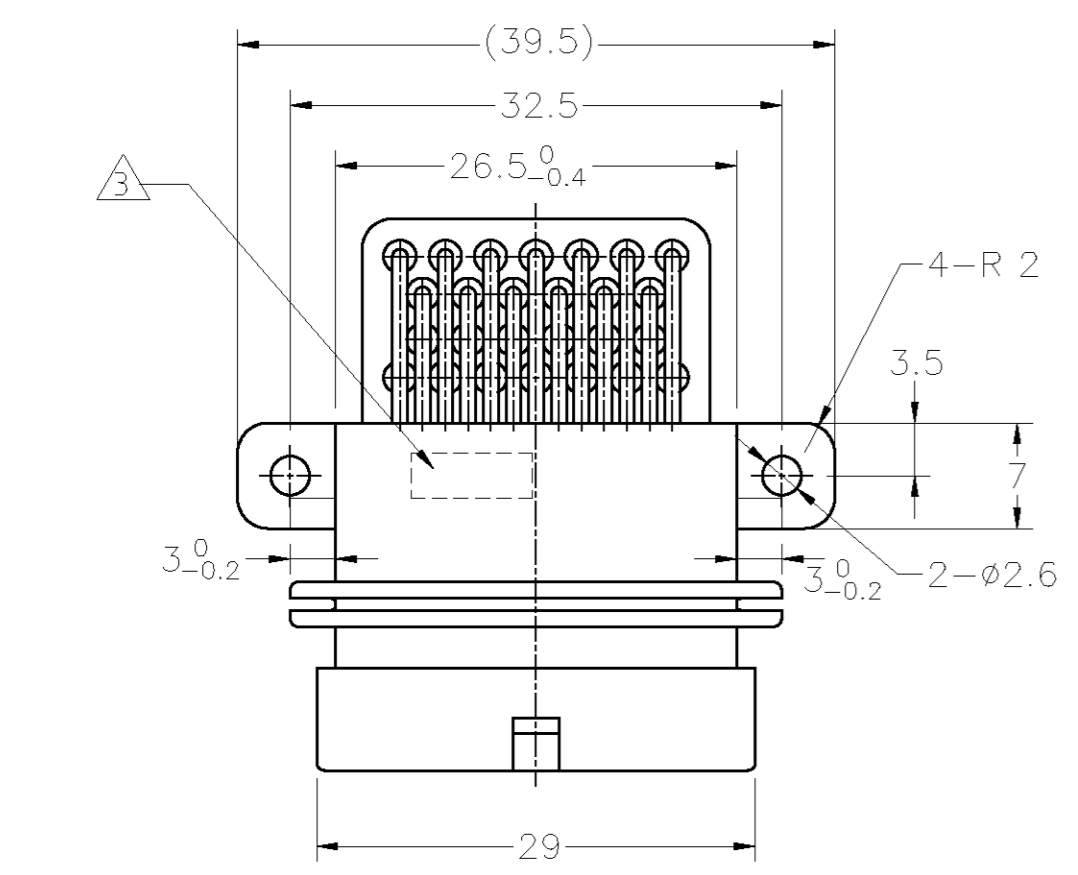


THIS DRAWING IS UNPUBLISHED. RELEASED FOR PUBLICATION
 © COPYRIGHT BY TYCO ELECTRONICS CORPORATION. ALL RIGHTS RESERVED.

LOC	DIST	REVISIONS					
J	-	P	LTR	DESCRIPTION	DATE	DWN	APVD
		A	REVISED	ECR-09-008889	20APR09	TS	KB



2-1437285-9 (旧型番; 3900136-2612)
 2-6437285-9 (旧型番; -)

- 注 1. 一般公差: ±0.3
- ② 材質 キャップハウジング: 熱可塑性ポリエステル樹脂
 整列板: 熱可塑性ポリエステル樹脂
 ピンコンタクト: 黄銅/ニッケル下地, 金めっき (接点部)
 はんだめっき (基板側)
- ③ 当箇所製造日管理番号 (ロット番号) を印字する。
4. 基板取付け推奨ねじ
 JIS B 1122 十字穴付きタッピングねじ なべ2種 3×L (L=6.5+基板厚)
 先端溝付き及び溝無し (亜鉛メッキ)
 上記以外のねじを使用の場合、別途打ち合わせの事。
- ⑤ 材質 キャップハウジング: 熱可塑性ポリエステル樹脂
 整列板: 熱可塑性ポリエステル樹脂
 ピンコンタクト: 黄銅/ニッケル下地, 金めっき (接点部)
 すずめっき (基板側)
6. 嵌合相手型番: TABLE-1 参照

2-6437285-9	1-1447232-7
2-1437285-9	
2-6437285-8	2-1437285-2
2-1437285-8	
PART NUMBER	MATING PLUG ASSEMBLY

TABLE-1

- NOTE. 1. GENERAL TOLERANCE: ±0.3
- ② MATERIAL
 CAP HOUSING: POLYESTER
 ARRANGEMENT PLATE: POLYESTER
 PIN CONTACT: BRASS GOLD PLATING OVER Ni PLATING (CONTACT PART)
 BRASS TIN-LEAD PLATING OVER Ni PLATING (SOLDERING PART)
- ③ MANUFACTURED DATE CONTROL NO.(LOT NO.)
 AS FOLLOWING IS INDICATED.
4. MOUNTING SCREW
 JIS B 1122 CROSS RECESSED PAN HEAD TAPPING SCREW (ZINC PLATING)
 TYPE 2 3xL (L=6.5xBOARD THICKNESS)
- ⑤ MATERIAL
 CAP HOUSING: POLYESTER
 ARRANGEMENT PLATE: POLYESTER
 PIN CONTACT: BRASS GOLD PLATING OVER Ni PLATING (CONTACT PART)
 BRASS TIN PLATING OVER Ni PLATING (SOLDERING PART)
6. PART NUMBER OF PLUG ASSEMBLY TO BE MATED: SEE TABLE-1

	2-6437285-9	⑤	-	-
	2-6437285-8	⑤	-	本 図
OBSOLETE	2-1437285-9	②	3900136-2612	-
OBSOLETE	2-1437285-8	②	3900136-2611	本 図
	Part No. 型番		Old Part No. 旧型番	REMARK 備考

THIS DRAWING IS A CONTROLLED DOCUMENT.

DWN (A.ISHIJIMA) 100CT00
 CHK K.SHINADA 100CT00
 APVD K.SHINADA 100CT00
 NAME 名称
 PRODUCT SPEC 製品規格
 APPLICATION SPEC 取付適用規格

TOLERANCES UNLESS OTHERWISE SPECIFIED: 一般公差
 0 PLC ±
 1 PLC ±
 2 PLC ±
 3 PLC ±
 4 PLC ±
 ANGLES ±

MATERIAL 材料 SEE TABLE
 FINISH 仕上 -

WEIGHT -
 SCALE 尺度 2:1
 SHEET 1 of 3
 REV A

Tyco Electronics Corporation
 Kawasaki, Japan

SUPER SEAL CONNECTOR
 CAP HOUSING ASS'Y 26P (DOUBLE LOCK)

SIZE A2
 CAGE CODE 00779
 DRAWING NO. 2-1437285-8
 RESTRICTED TO

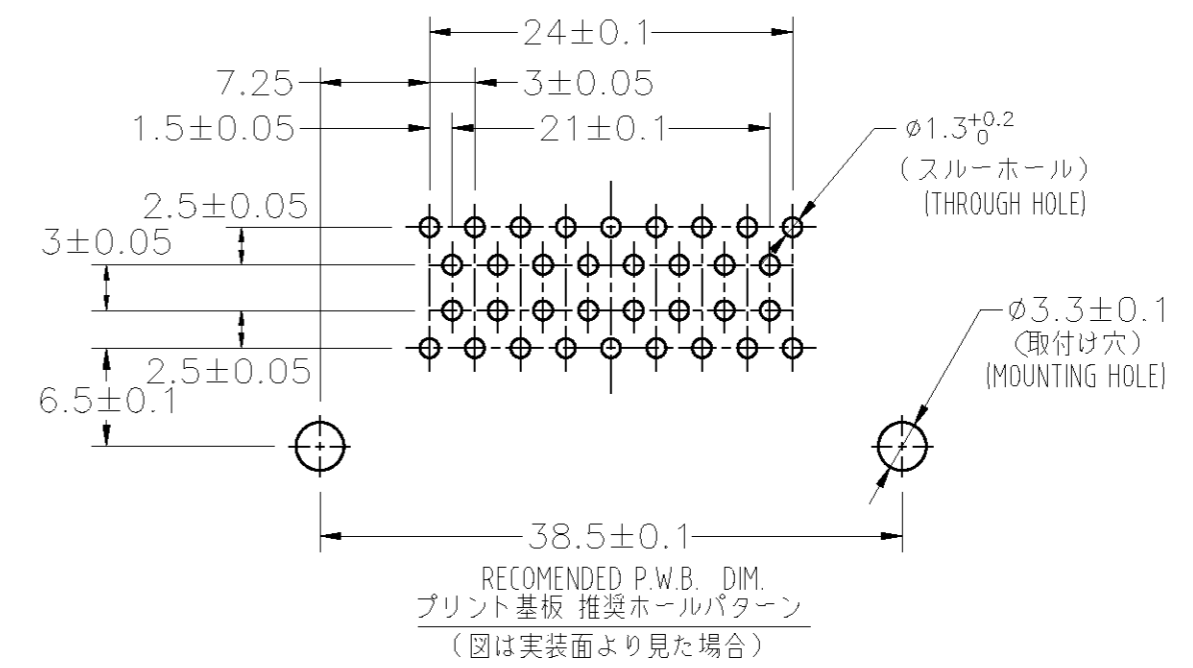
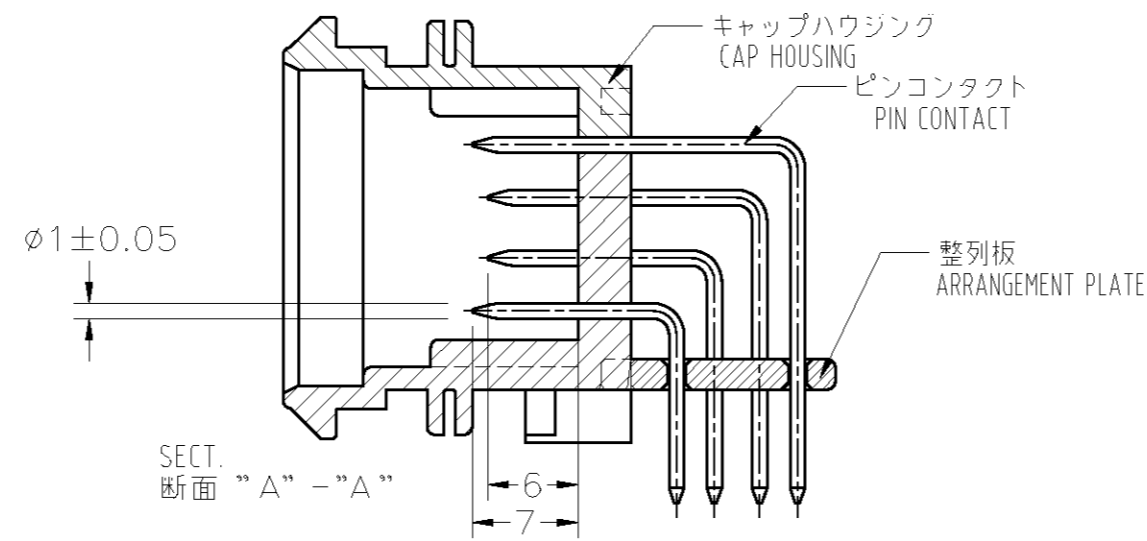
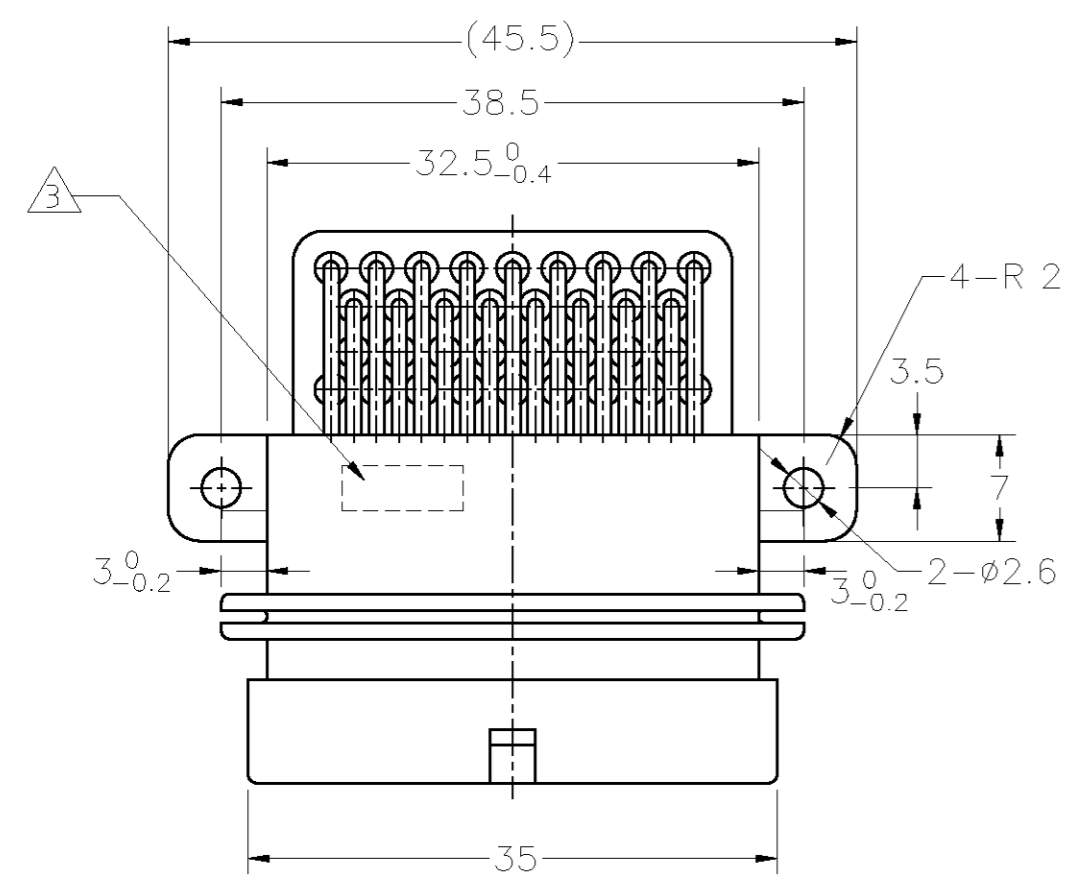
CUSTOMER DRAWING

C3900136

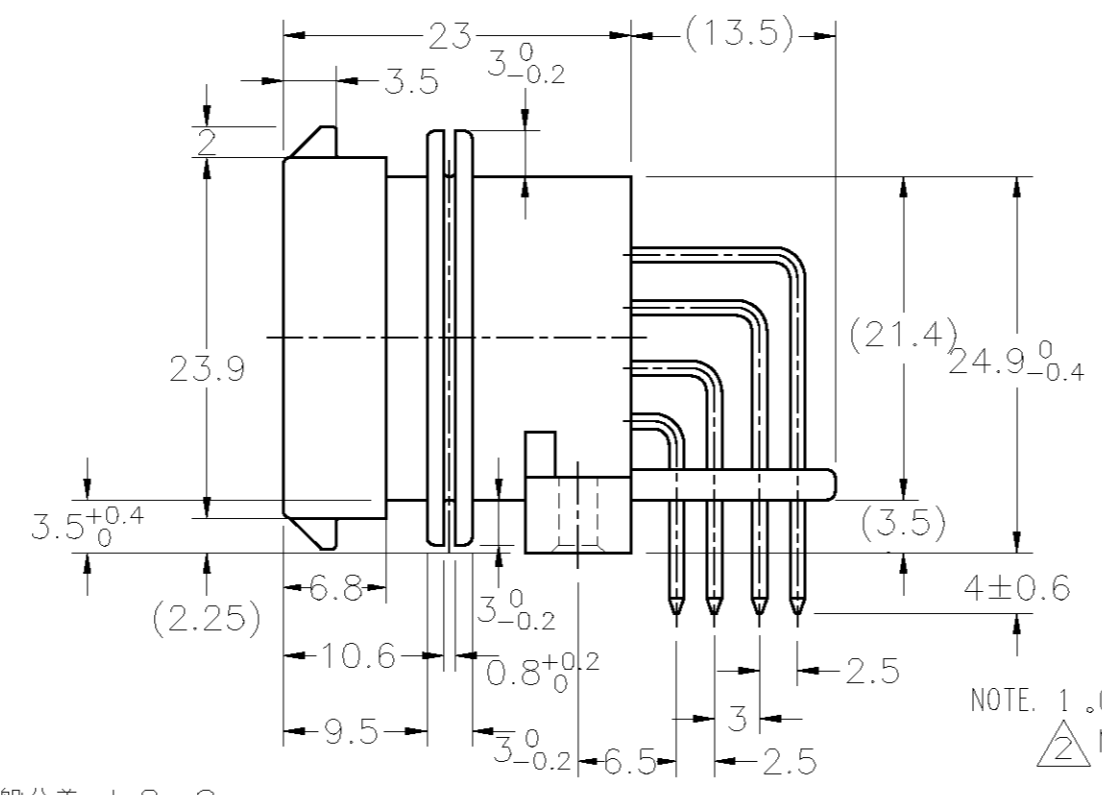
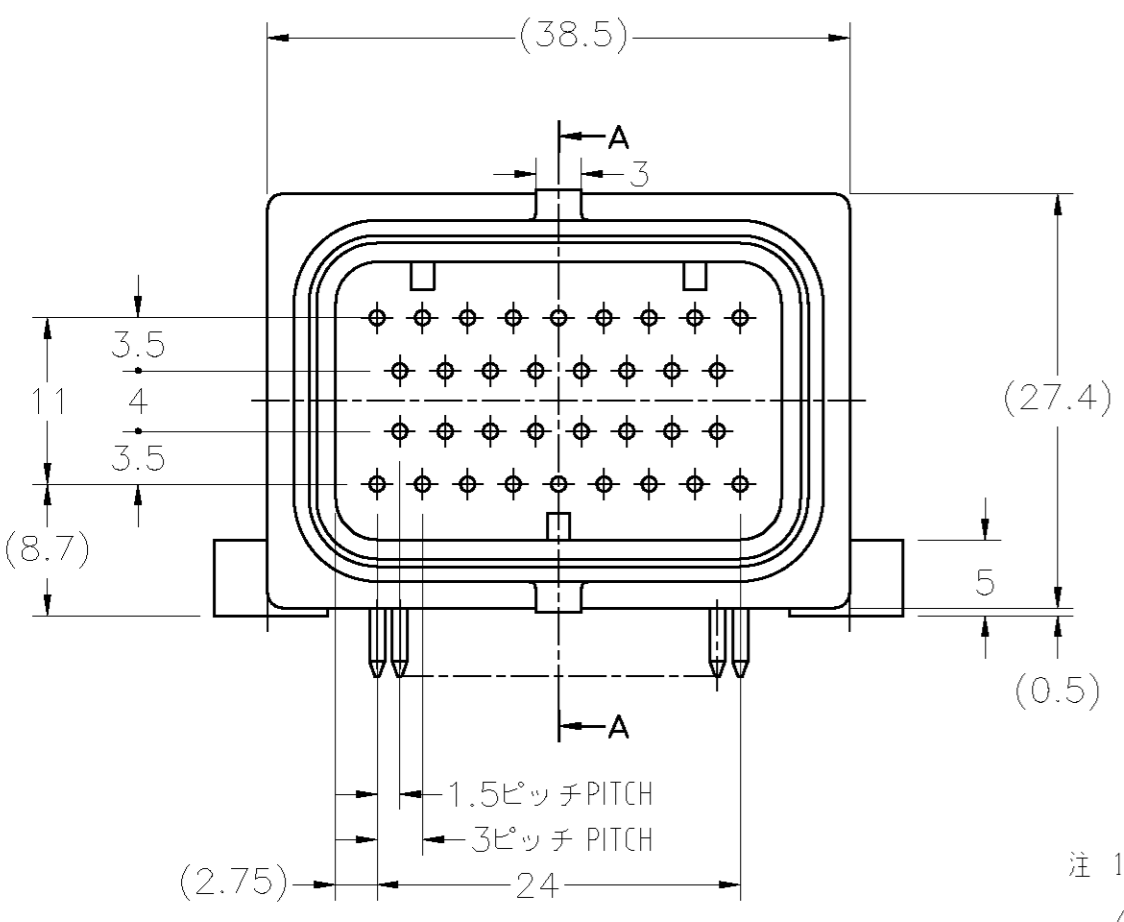
2-1437285-8

THIS DRAWING IS UNPUBLISHED. RELEASED FOR PUBLICATION
 © COPYRIGHT BY TYCO ELECTRONICS CORPORATION. ALL RIGHTS RESERVED.

LOC	DIST	REVISONS			
J	-	REV	DATE	DWN	APVD
		SEE SHEET 1			



RECOMENDED P.W.B. DIM.
 プリント基板 推奨ホールパターン
 (図は実装面より見た場合)



- NOTE. 1. GENERAL TOLERANCE: ±0.3
 2. MATERIAL
 CAP HOUSING: POLYESTER
 ARRANGEMENT PLATE: POLYESTER
 PIN CONTACT: BRASS GOLD PLATING OVER Ni PLATING (CONTACT PART)
 BRASS TIN-LEAD PLATING OVER Ni PLATING (SOLDERING PART)
 3. MANUFACTURED DATE CONTROL NO.(LOT NO.)
 AS FOLLOWING IS INDICATED.
 4. MOUNTING SCREW
 JIS B 1122 CROSS RECESSED PAN HEAD TAPPING SCREW
 TYPE 2 3xL (L=6.5xBOARD THICKNESS) (ZINC PLATING)
 5. MATERIAL
 CAP HOUSING: POLYESTER
 ARRANGEMENT PLATE: POLYESTER
 PIN CONTACT: BRASS GOLD PLATING OVER Ni PLATING (CONTACT PART)
 BRASS TIN PLATING OVER Ni PLATING (SOLDERING PART)
 6. PART NUMBER OF PLUG ASSEMBLY TO BE MATED: SEE TABLE-1

- 注 1. 一般公差: ±0.3
 2. 材質 キャップハウジング: 熱可塑性ポリエステル樹脂
 整列板: 熱可塑性ポリエステル樹脂
 ピンコンタクト: 黄銅/ニッケル下地、金めっき (接点部)
 はんだめっき (基板側)
 3. 当箇所製造日管理番号(ロット番号)を印字する。
 4. 基板取付け推奨ねじ
 JIS B 1122 十字穴付きタッピンねじ なべ2種 3xL (L=6.5+基板厚)
 先端溝付き及び溝無し (亜鉛メッキ)
 上記以外のねじを使用の場合、別途打ち合わせの事。
 5. 材質 キャップハウジング: 熱可塑性ポリエステル樹脂
 整列板: 熱可塑性ポリエステル樹脂
 ピンコンタクト: 黄銅/ニッケル下地、金めっき (接点部)
 すずめっき (基板側)

6. 嵌合相手型番: TABLE-1 参照

3-6437285-1	3-1437290-9
3-1437285-1	
3-6437285-0	2-1437285-3
3-1437285-0	
PART NUMBER	MATING PLUG ASSEMBLY

TABLE-1

3-1437285-1 (旧型番: 3900136-3412)
 3-6437285-1 (旧型番:)

	3-6437285-1	△5	-	-
	3-6437285-0	△5	-	本 図
OBSOLETE	3-1437285-1	△2	3900136-3412	-
OBSOLETE	3-1437285-0	△2	3900136-3411	本 図
	Part No. 型番		Old Part No. 旧型番	REMARK 備考

THIS DRAWING IS A CONTROLLED DOCUMENT.

DIMENSIONS: 単位: 純 mm	TOLERANCES UNLESS OTHERWISE SPECIFIED: 一般公差	DWN	-
0 PLC ±	1 PLC ±	CHK	-
2 PLC ±	3 PLC ±	APVD	-
4 PLC ±	ANGLES ±	PRODUCT SPEC	製品規格
MATERIAL 材料	FINISH 仕上	APPLICATION SPEC	取付適用規格
SEE TABLE	-	WEIGHT	-
		CUSTOMER DRAWING	

Tyco Electronics Corporation
 Kawasaki, Japan

SUPER SEAL CONNECTOR
 CAP HOUSING ASS'Y 34P (DOUBLE LOCK)

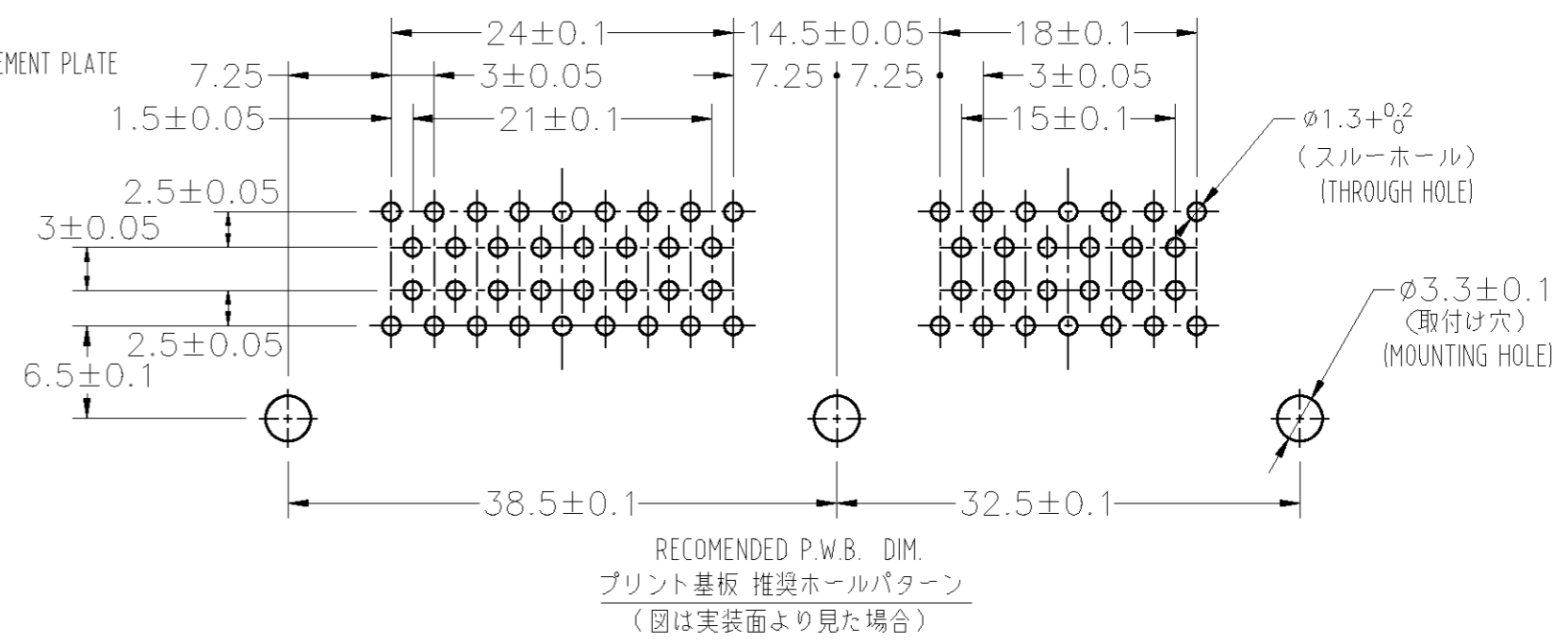
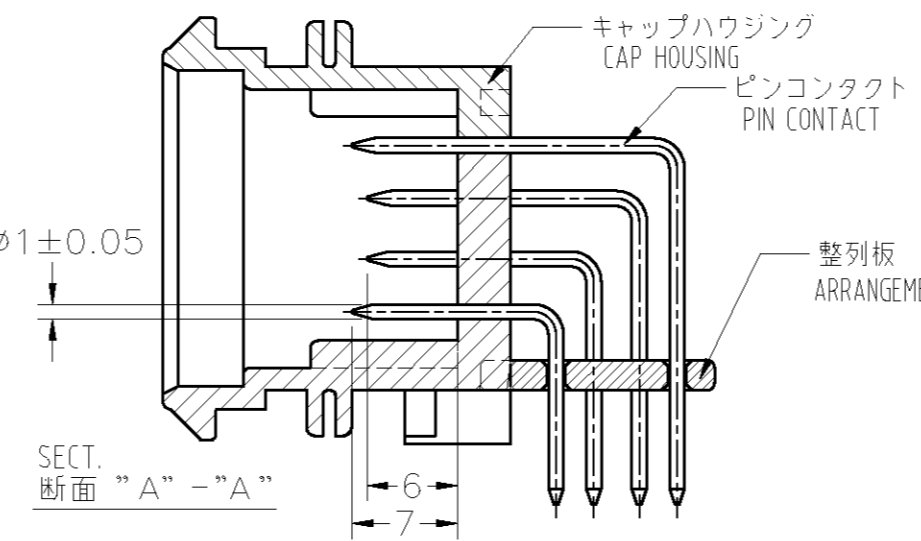
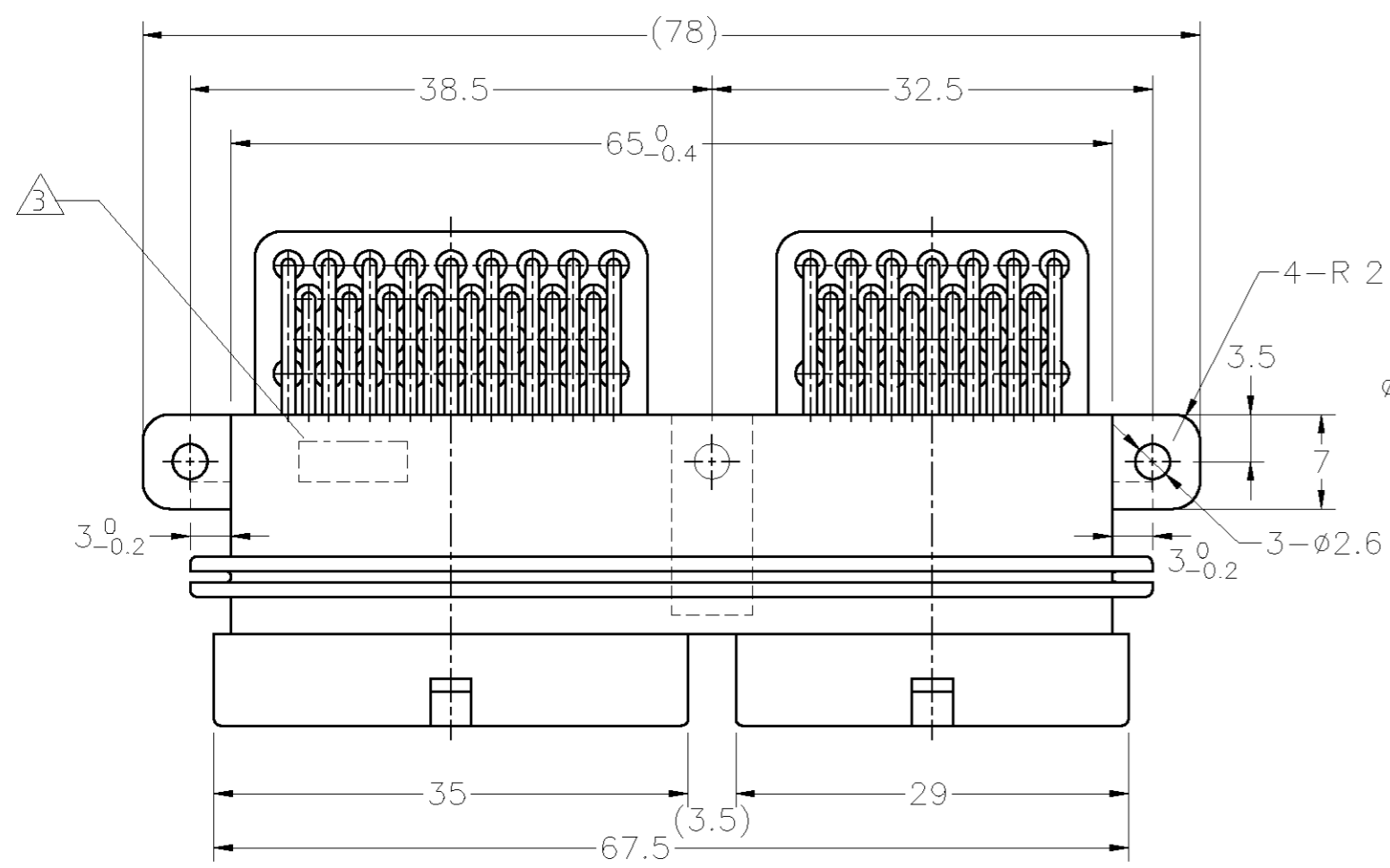
SCALE 2:1 SHEET 2 of 3 REV A

03900136

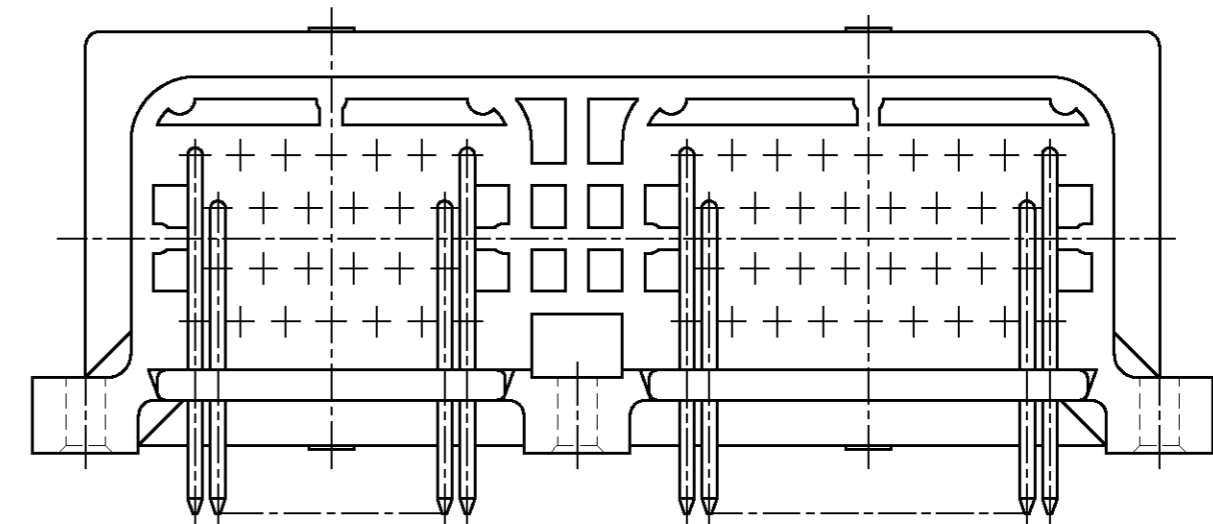
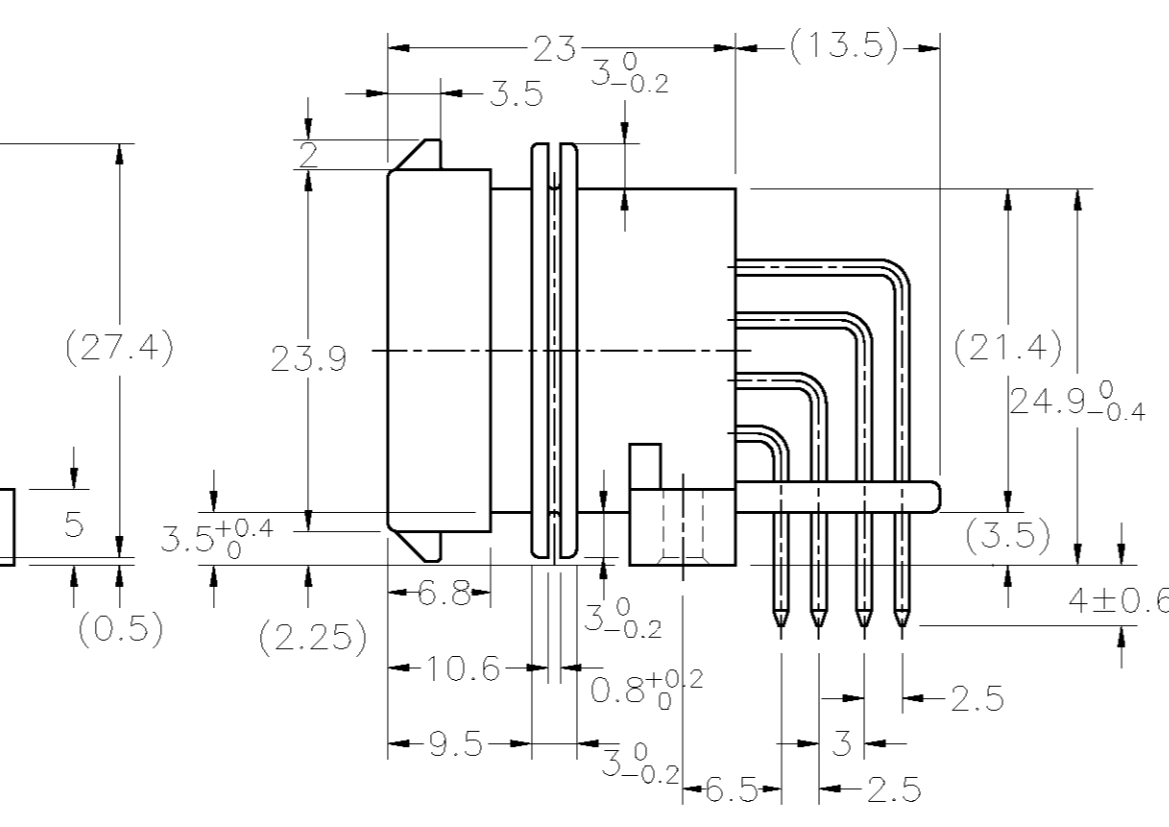
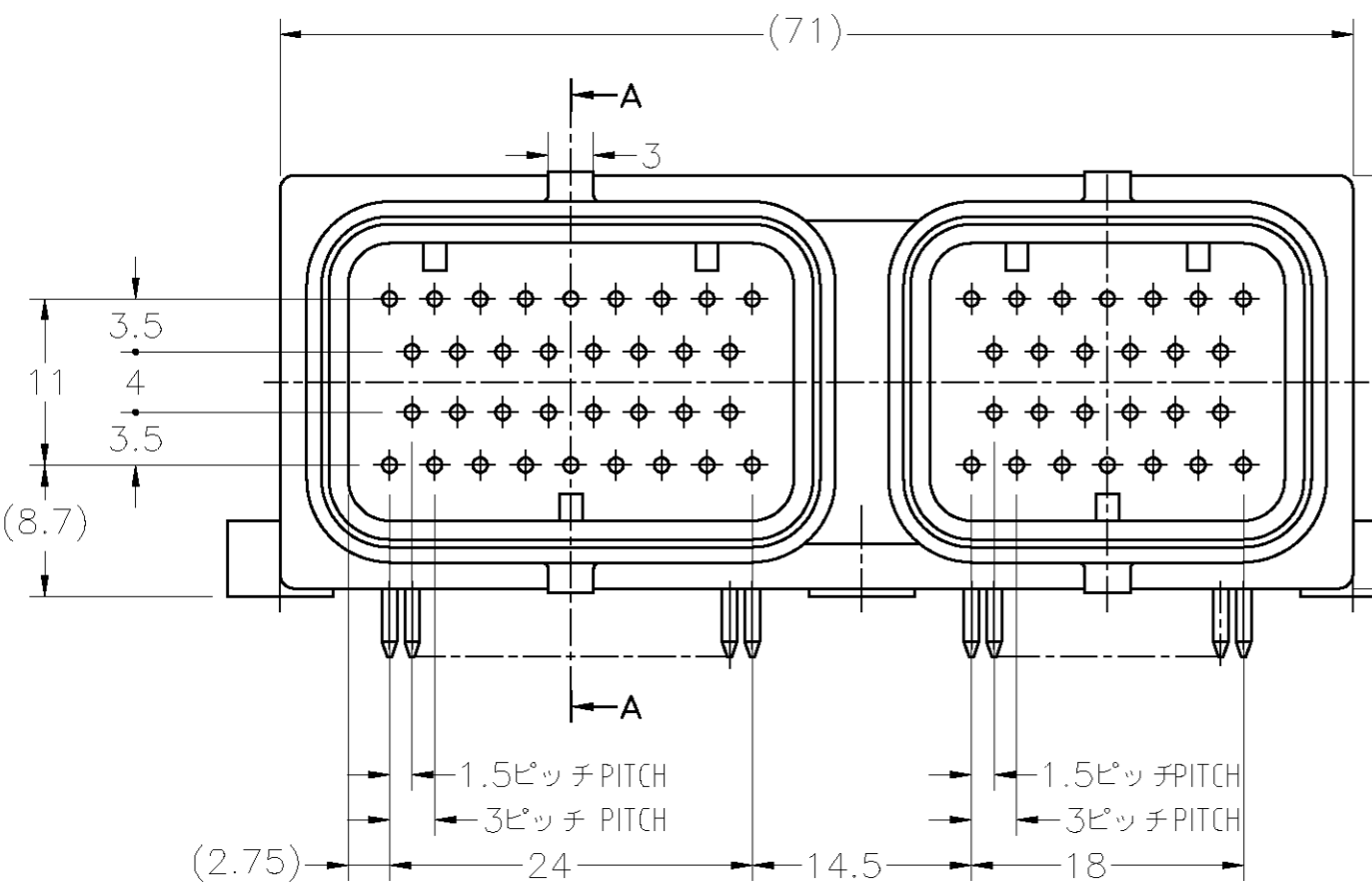
2-1437285-8

THIS DRAWING IS UNPUBLISHED. RELEASED FOR PUBLICATION
 © COPYRIGHT BY TYCO ELECTRONICS CORPORATION. ALL RIGHTS RESERVED.

LOC	DIST	REVISIONS					
J	-	P	LTR	DESCRIPTION	DATE	DWN	APVD
		-	-	SEE SHEET 1	-	-	-



RECOMENDED P.W.B. DIM.
 プリント基板 推奨ホールパターン
 (図は実装面より見た場合)



注 1. 一般公差: ±0.3

- △ 材質 カップハウジング: 熱可塑性ポリエステル樹脂
 整列板: 熱可塑性ポリエステル樹脂
 ピンコンタクト: 黄銅/ニッケル下地、金めっき (接点部)
 はんだめっき (基板側)
- ③ 当箇所製造日管理番号(ロット番号)を印字する。
- 4. 基板取付け推奨ねじ
 JIS B 1122 十字穴付きタッピングねじ なべ2種 3×L (L=6.5+基板厚)
 先端溝付き及び溝無し (亜鉛メッキ)
 上記以外のねじを使用の場合、別途打ち合わせの事。
- △ 材質 カップハウジング: 熱可塑性ポリエステル樹脂
 整列板: 熱可塑性ポリエステル樹脂
 ピンコンタクト: 黄銅/ニッケル下地、金めっき (接点部)
 すずめっき (基板側)
- 6. 嵌合相手型番: 2-1437285-2 (26極), 2-1437285-3 (34極)

NOTE 1. GENERAL TOLERANCE: ±0.3

- △ MATERIAL
 CAP HOUSING: POLYESTER
 ARRANGEMENT PLATE: POLYESTER
 PIN CONTACT: BRASS GOLD PLATING OVER Ni PLATING (CONTACT PART)
 BRASS TIN PLATING OVER Ni PLATING (SOLDERING PART)
- ③ MANUFACTURED DATE CONTROL NO.(LOT NO.)
 AS FOLLOWING IS INDICATED.
- 4. MOUNTING SCREW
 JIS B 1122 CROSS RECESSED PAN HEAD TAPPING SCREW (ZINC PLATING)
 TYPE 2 3xL (L=6.5xBOARD THICKNESS)
- △ MATERIAL
 CAP HOUSING: POLYESTER
 ARRANGEMENT PLATE: POLYESTER
 PIN CONTACT: BRASS GOLD PLATING OVER Ni PLATING (CONTACT PART)
 BRASS TIN PLATING OVER Ni PLATING (SOLDERING PART)
- 6. PART NUMBER OF PLUG ASSEMBLY TO BE MATED:
 2-1437285-2 (26Pos), 2-1437285-3 (34Pos)

	3-6437285-2	5	-	本図
OBSOLETE	3-1437285-2	2	3900136-6011	本図
	Part No. 型番		Old Part No. 旧型番	REMARK 備考

THIS DRAWING IS A CONTROLLED DOCUMENT.		DWN	-	Tyco Electronics Corporation Kawasaki, Japan	
DIMENSIONS: 単位: 寸 mm		CHK	-	NAME 名称	
TOLERANCES UNLESS OTHERWISE SPECIFIED: 一般公差		APVD	-	PRODUCT SPEC 製品規格	
0 PLC ± 1 PLC ± 2 PLC ± 3 PLC ± 4 PLC ± ANGLES ±		APPLICATION SPEC 取付適用規格		SUPER SEAL CONNECTOR CAP HOUSING ASS'Y 60P (DOUBLE LOCK)	
MATERIAL 材料	SEE TABLE	WEIGHT	-	SIZE A2	CAGE CODE 00779
FINISH 仕上		DRAWING NO. 番号		RESTRICTED TO	
		C=2-1437285-8		SCALE 尺度 2:1	
CUSTOMER DRAWING		SHEET 3 of 3		REV A	

C3900136

2-1437285-8