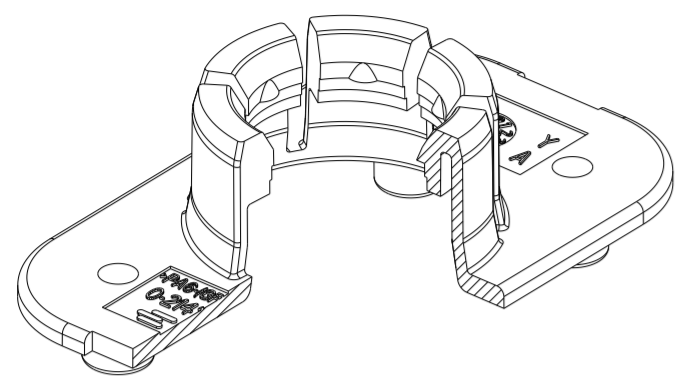
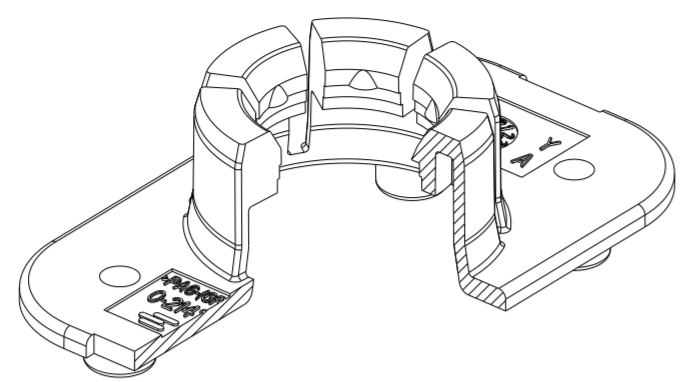


© 2022 TE Connectivity. All Rights Reserved.

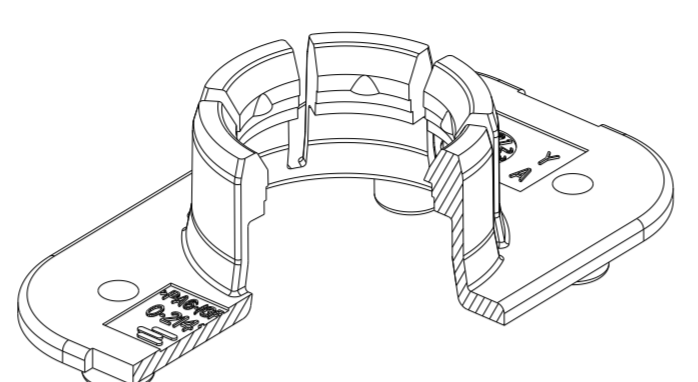
TE-PART-NO. 2141613-4 SECTION VIEW



TE-PART-NO. 2141613-3 SECTION VIEW



TE-PART-NO. 2141613-1 SECTION VIEW

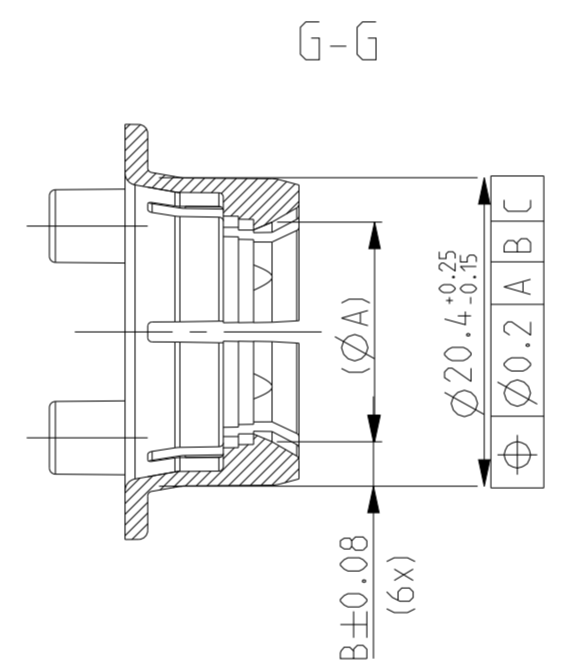
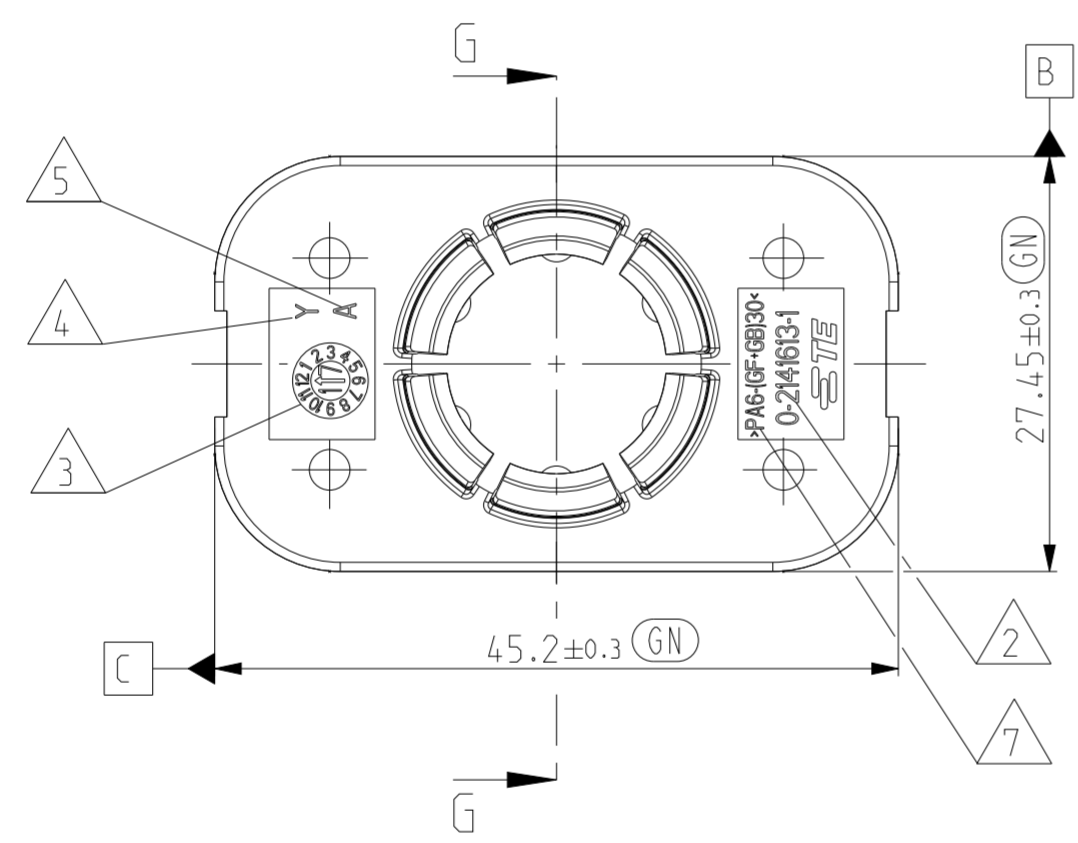
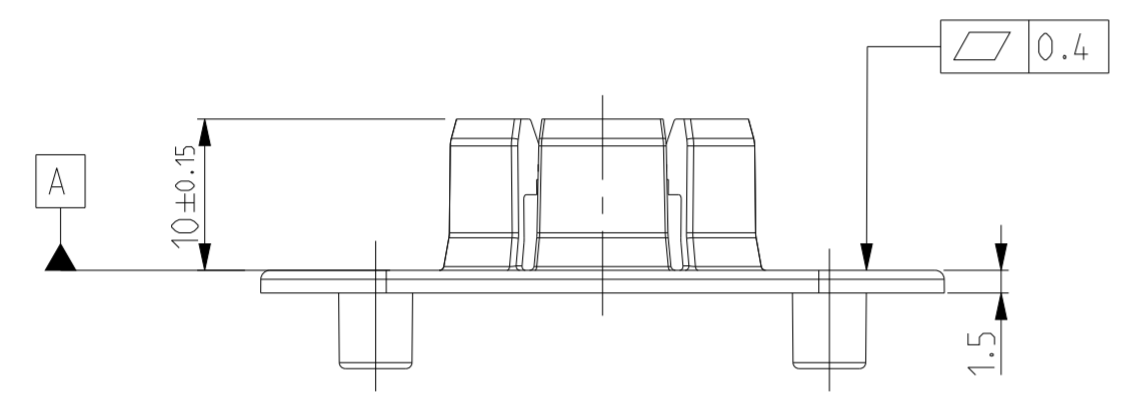


MATED WITH: 2141608
PASSEND ZU:

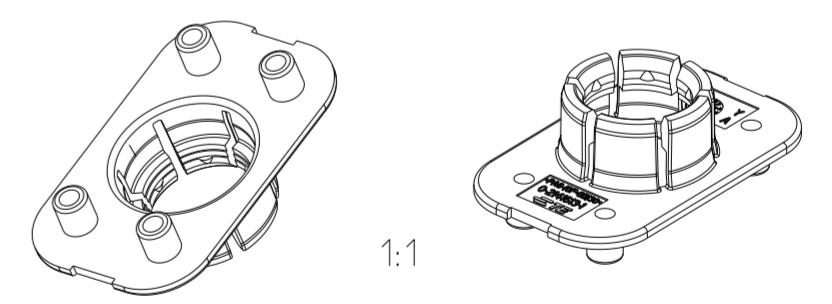
PROJEKT NR.: PRJ-13-00000345

REVISIONS		DATE	DWN	APVD
P	LTR	DESCRIPTION		
A		NEW DRAWING	MKP	FW I
B		VARIANTS -5 AND -6 ADDED	RSC	RSC
B1		ECR-18-003930, PN 2141613-9 ADDED	Sche	MCS
B2		ACTIVATED -1 PART VARIANT	JJH	TSV

- IN CASE OF DISCREPANCIES BETWEEN GERMAN AND ENGLISH TEXT THE GERMAN TEXT IS BINDING
Im Falle von Unterschieden zwischen dem deutschen und dem englischen Text ist der deutsche Text verbindlich
- TE PART NUMBER SINGLE PART
TE-Teilenummer Einzelteil
- PRODUCTION DATE WITH DATE INSERT TE
Produktionsdatum mit Datumstempel TE
- CAVITY MARKING IF MULTIPLE CAVITY TOOL
Nestmarkierung falls mehrnestriges Werkzeug
- PART REVISION
Teilerevision
- BURR MAX. 0.2
Grat max. 0.2 zulaessig
- MATERIAL MARKING ACC. TO VDA 260
Materialkennzeichnung nach VDA 260
- BULK PACKAGING IN PLASTIC BAG AND CORRUGATED SHIPPING BOX
Schuetzgut in Beutel und Versandkarton
- MAX. REGRIND ALLOWED UP TO 25%
Regranulatanteil bis max. 25% zulaessig



2141613-1 AS SHOWN wie gezeichnet



2141613-9	CARRIER, SEAL,WH	PA6-(GF+GB)30	12.8	12.2...12.8	3.8	3.2	WHITE
2141613-6	CARRIER, SEAL,BL	PA6-(GF+GB)30	15.1	14.5...15.1	2.7	3.11	BLUE
2141613-5	CARRIER, SEAL,BR	PA6-(GF+GB)30	14.1	13.5...14.1	3.15	3.14	BROWN
2141613-4	CARRIER, SEAL,RD	PA6-(GF+GB)30	13.3	12.7...13.3	3.55	3.18	RED
2141613-3	CARRIER, SEAL,GN	PA6-(GF+GB)30	12.1	11.5...12.1	4.15	3.23	GREEN
2141613-2	CARRIER, SEAL,YE	PA6-(GF+GB)30	16.2	15.7...16.3	2.1	2.93	YELLOW
2141613-1	CARRIER, SEAL,WH	PA6-(GF+GB)30	14.5	13.9...14.5	2.95	3.16	NATUR
TE-PART-NO.	DESCRIPTION	MATERIAL	DIM. ØA [mm]	FOR CABLE DIAM. [mm]	DIM. B [mm]	WEIGHT [g]	COLOR

B2

DIESE ZEICHNUNG IST EIN KONTROLLIERTES DOKUMENT. BEMASSUNGEN UND TOLERANZEN GEMAESS GPS (ISO STANDARDS).

THIS DRAWING IS A CONTROLLED DOCUMENT. DIMENSIONING AND TOLERANCING PER GPS (ISO STANDARDS).

DIMENSIONS: MASSEINHEITEN: (MM)

TOLERANCES UNLESS OTHERWISE SPECIFIED: ALLGEMEINTOLERANZEN

DIN ISO 2768-mK

APVD: A. Kettler 19DEC2013

NAME: CARRIER, CABLE SEAL, HV CONNECTOR Halterung, Kabeldichtung, HV-Stecker

SIZE: A2

CAGE CODE: 00779

DRAWING NO. ZEICHNUNGS-NR.: C-2141613

RESTRICTED TO NUR FUER: -

MATERIAL: SEE TABLE

WEIGHT GEWICHT: SEE TABLE

CUSTOMER DRAWING: /KUNDENZEICHNUNG

SCALE MASSSTAB: 2:1

SHEET BLATT: 1 OF 1

REV: B2