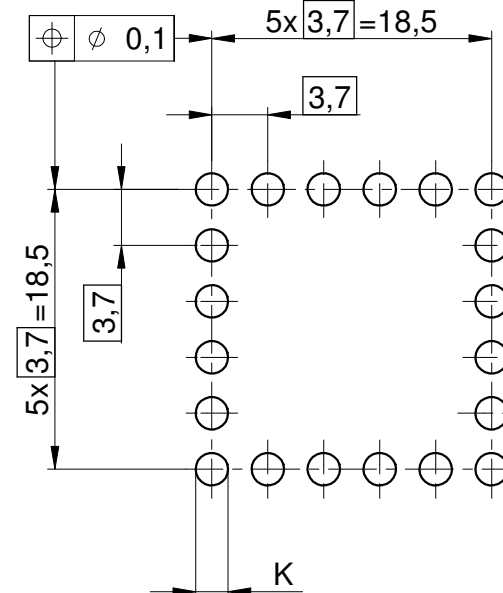
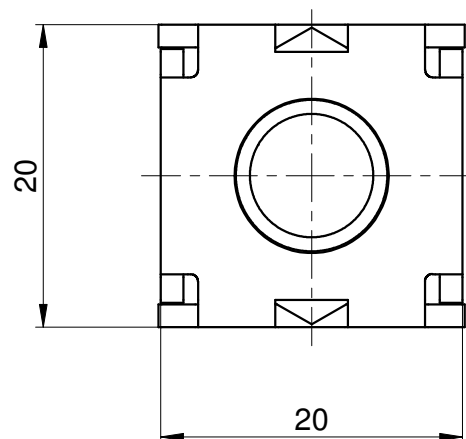
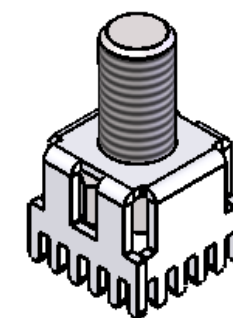


**Bohrbild/
drill pattern**



t≥3,2	End/final $\varnothing 2,20 \pm 0,05^*$ Bohr/drill $\varnothing 2,35 \pm 0,03$
Standard	End/final $\varnothing 2,15 \pm 0,05^*$ Bohr/drill $\varnothing 2,30 \pm 0,03$
LP	K

M 1:1



***Enddurchmesser metallisiert mit min. Cu25µm (partielle Unterschreitung nicht zulässig). Gültig für HAL (Kante bedeckt) chem. Ni/Au oder chem. Sn; Für Leiterplattendicke: >1,50mm!**

**Final diameter metallizes with min. Cu25µm (partial falling below illegally). Valid for HAL (edge covered) chem. Ni/Au or chem. Sn; For printed circuit board thickness: >1,50mm!*

**Technische Änderungen vorbehalten!
Unterliegt nicht dem Änderungsdienst!
Vor Verwendung dieses Datenblattes ist die Gültigkeit dieser Version zu überprüfen!**

*Subject to change without notice!
Subject is not inferior under change service!
Befor using this Datasheet, it must be checking of availability!*

Max. zulässiges Drehmoment bei M10: 31Nm

Ausführung: EIMPRESSTECHNIK

Fehlstellen bedingt durch die Galvanik zulässig!

Technische Änderungen vorbehalten!

max. allowable torque for M10: 31Nm

Execution: PRESS FIT

Surface imperfections due to electroplating processing permitted!

Technical subject to change!

2		Sechskantschraube DIN933 M10x20 hexagon bolt DIN933 M10x20	V2A
1	Sn	PowerPlus für M10 PowerPlus for M10	CuZn37 F37
Pos.	Oberfläche / surface	Benennung / description	Material / material

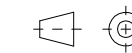


Werkstoff / material:

Maßstab / scale: 2 : 1

Ursprungszg.:
drawing derivation:

Freimaßtoleranz:
tolerance: DIN ISO 2768 - mH



Benennung / denomination:

**PowerPlus
mit Schraube M10x20**

Zeichnungsnummer / drawing number:

ICS-93520

Blatt
page 1
von
of 1

	Datum / date	Name / name
	01.10.10	A.Gebert
E	Indexerh. S-Zeichnung	26.02.15
D	Indexerh. S-Zeichnung	05.02.13
C	Bohr + EndØ angep.	26.11.12
B	Zeichnung angepasst	16.05.11
B	Bohrb. + Bem. hinzu	02.10.06
Zust. index	Änderung modification	Datum date
		Name name
		Teilenummer: Supplier part number: S93520

VERTRAULICH! ALLE RECHTE VORBEHALTEN. Weitergabe oder Vervielfältigung ohne vorherige schriftliche Zustimmung verboten.
Confidential! All rights reserve. Passing on or duplication without previous written agreement forbade.