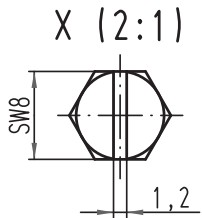
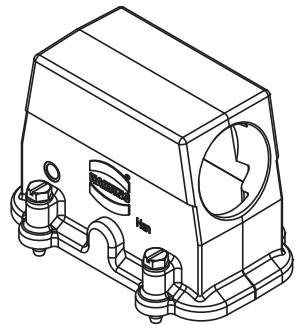
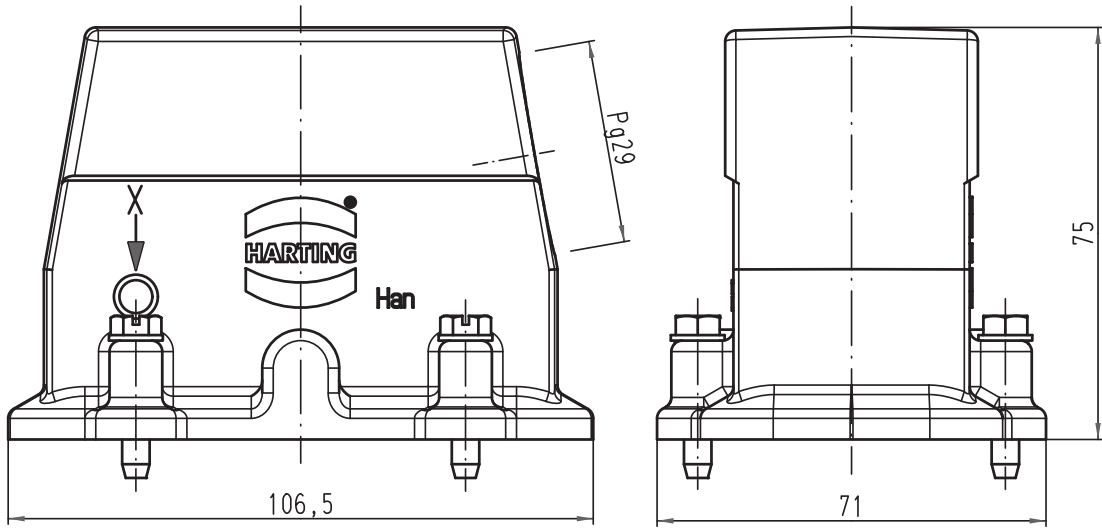


Alle Rechte vorbehalten/ All rights reserved



All Dimensions in mm Original Size DIN A 4		Techn. Character.			Nicht tolerierte Maß/Free size tolerances	
		Dat.	Name	Maßstab/Scale	Han 16HP-gs-29 Tüllengehäuse hood	
		Detail.	24.01.11 gru	1:1		
		Insp.	Tie			
		Stand.				
A		HARTING Electric GmbH & Co. KG			TB 09 39 016 0507 Sub. TB 09 39 016 0507 v. 25.03.02	Blatt/page
Mod.	Dat.	Name	D-32339 Espelkamp			