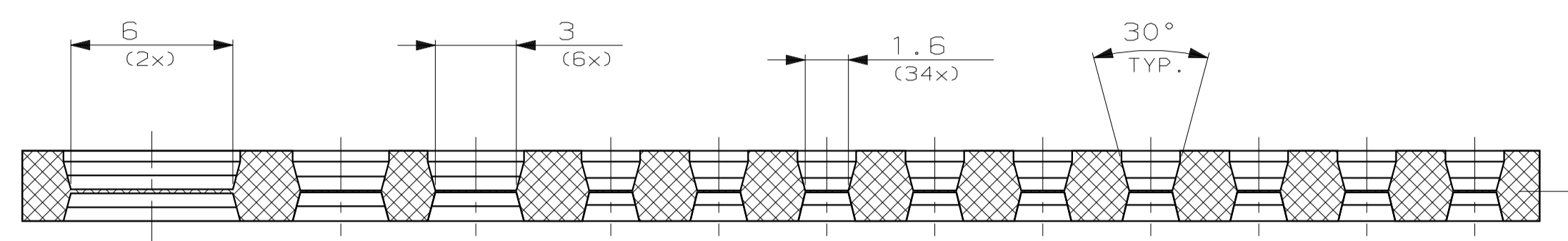


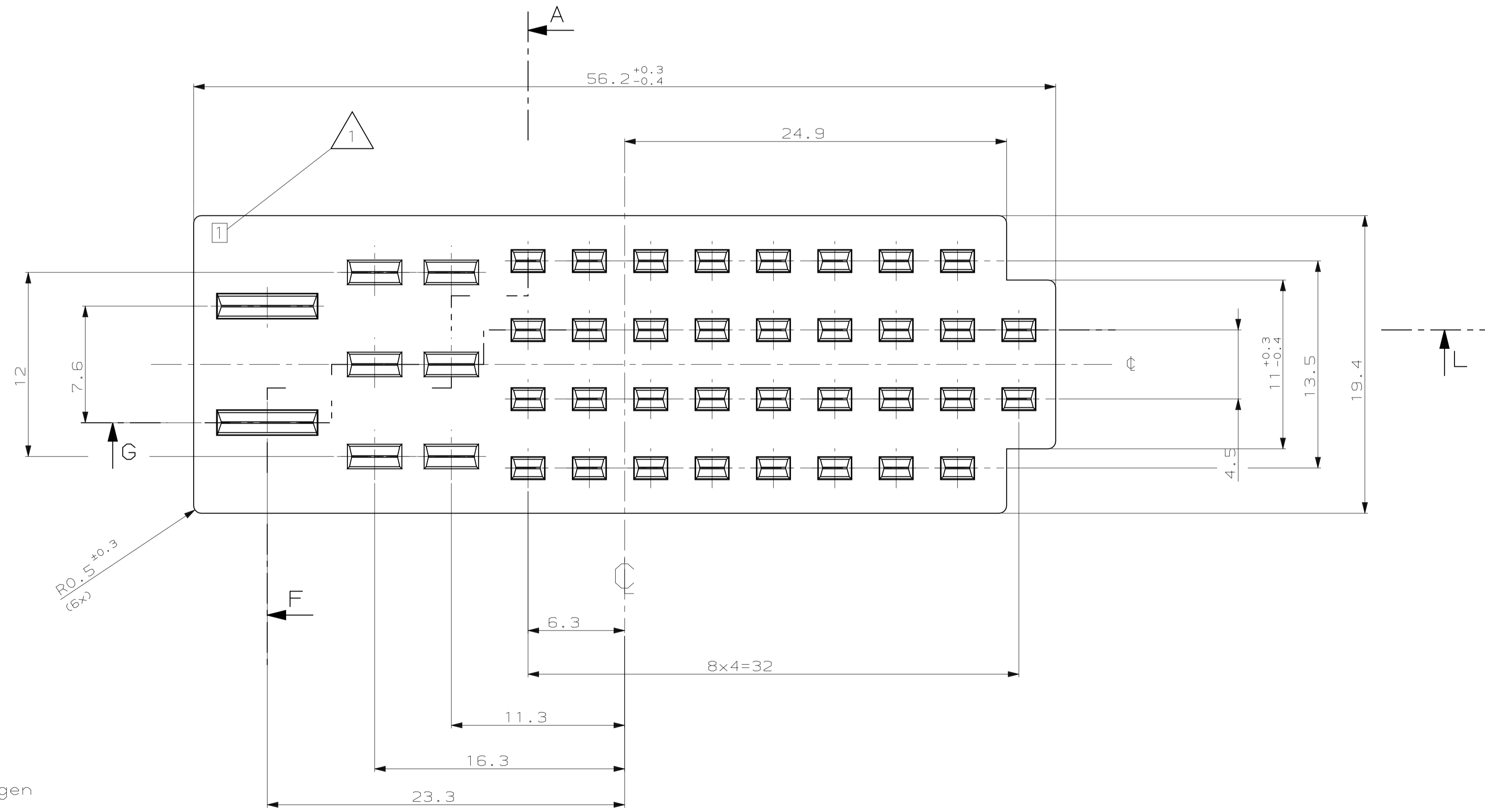
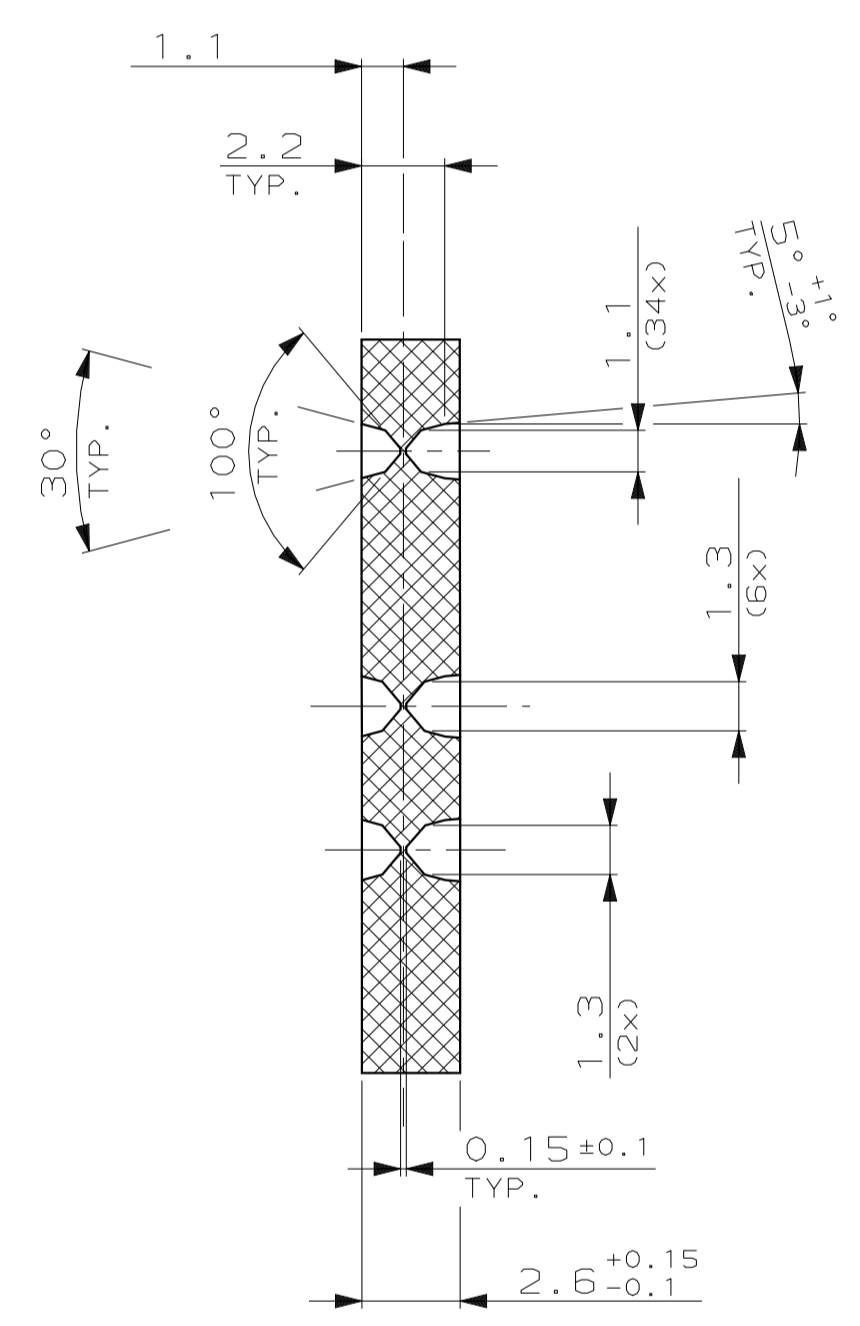
8 7 6 5 4 3 2 1
 VERWENDET MIT 967377
 PASSEND ZU 965661
 CAD-ORIGINAL ZEICHNUNG NICHT ÄNDERN
 AMP-EN-556 REV 9-93
 21-MAR-96 15:56:49 m5200 //files/vip/m5200/edmod s.967378.1.c

| | | | | | | | | | | | | |
|---|--|---|--|--|--|---|--|---------|----------------|----------|-----------------|------------------|
| NICHT VERMASSTE KANTEN SIND NICHT MAßSTÄBLICH | | ÄNDERUNGEN DIE DEM TECHNISCHEN FORTSCHRITT DIENEN, BEHALTEN WIR UNS VOR | | VERTRAULICH UNVERÖFFENTLICHTE ZEICHNUNG. ALLE RECHTE VORBEHALTEN. VERVIELFÄLTIGUNG UND WEITERGABE NUR MIT GENEHMIGUNG DURCH AMP DEUTSCHLAND GMBH | | ZEICHNUNG GESCHÜTZT DURCH © COPYRIGHT 1995 AMP DEUTSCHLAND GMBH ALLE RECHTE VORBEHALTEN | | REV. A2 | SAAB NO. ADDED | ÄNDERUNG | DATUM 31-MAR-95 | NAME M.Kressmann |
|---|--|---|--|--|--|---|--|---------|----------------|----------|-----------------|------------------|

Schnitt SECTION A-B



Schnitt SECTION A-F
5:1



Bemerkungen
NOTES

1 Nestmarkierung
CAVITY MARKING

FOR SAAB ONLY

| | | | | | | | | |
|-------------------------------|-------------|------|-------|----------------------|-----------|------------------|---|-----------------------|
| ZEICHNUNG GÜLTIG AB | | | | | | | AMP AMP DEUTSCHLAND GmbH D-63225 Langen | |
| BENENNUNG | | | | | | | K | |
| SEALING FOR 42 POS. CONNECTOR | | | | | | | | |
| 4587713 | 967378-1 | A | 1 | SEALING | SILICON | NATURE | | |
| SAAB NO. | BESTELL-NR. | REV. | STÜCK | BENENNUNG EINZELTEIL | WERKSTOFF | OBERFLÄCHE FARBE | NICHT TOLERIERTE MASSE ± 0,3mm | FORMAT A1 |
| | | | | GEZ. M.Kressmann | 21-MAR-95 | GERÄ. A.Machill | 22-MAR-95 | ZEICHNUNGS-NR. 967378 |
| MASSTAB 5:1 | | | | | | | BLATT 1 | VON 1 |
| | | | | | | | REV. A2 | |