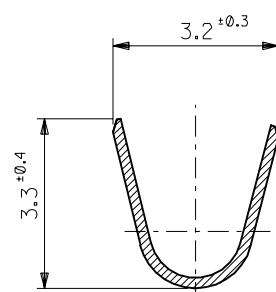
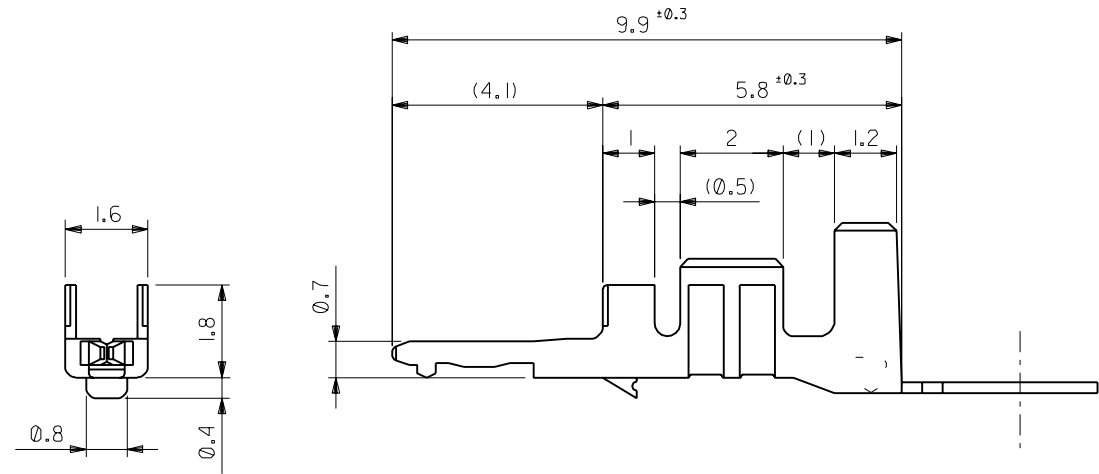


断面 A-A
SECT. A-A



断面 B-B
SECT. B-B



50098-8100	バラ状
50098-8000	連鎖状
ENG.NO.	形状

注記
NOTE

1. 適合ハウジング: 51036-***00
APPLICABLE HOUSING: 51036-***00

角度 ANGLE	±3°					材料 MATERIAL リン青銅(錫メッキ) PHOSPHOR BRONZE t=0.203
30以上 OVER	+0.3					PRE-TINNED PLATE
10以上 OVER	+0.25					仕上げ FINISH — —
30未満 UNDER						適用電線範囲 AWG #22 ~ 18
10未満 UNDER	+0.2					WIRE RANGE AVS 0.15 ~ 0.85
一般公差 GENERAL TOLERANCES						被覆外径 INS. RANGE ∅ 1.8 ~ 2.6
記号 LTR	C	変更内容 REVISION RECORD	DR. CHK.	日付 DATE	APP'D BY M.ENOMOTO	CHK'D BY M.SAKANO
					尺度 SCALE 10:1	

molex MOLEX-JAPAN CO.,LTD. 日本モレックス株式会社	
REVISE ONLY ON CAD SYSTEM	
TITLE 名称 BOARD IN CONNECTOR CRIMP PIN	
DWG. NO. SD-50098-8*00	REV C