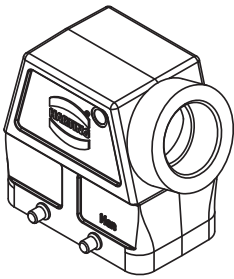
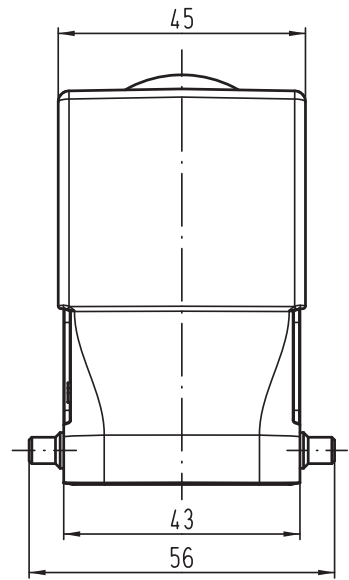
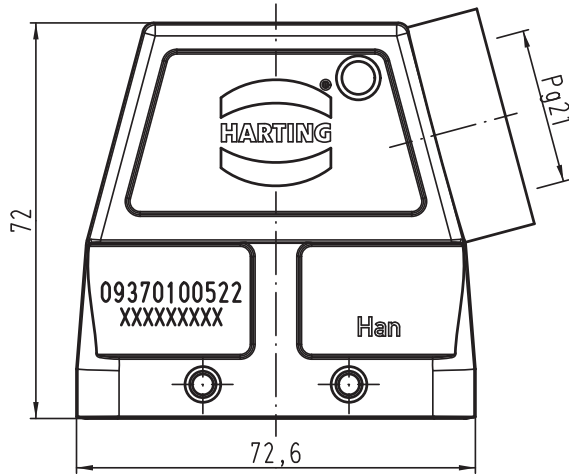




Alle Rechte vorbehalten/ All rights reserved



 All Dimensions in mm Original Size DIN A 4			Techn. Character.			Nicht tolerierte Maßel Free size tolerances			
Mod.	Dat.	Name	Detail.	Dat.	Name	Maßstab/Scale	Han 10M-gs-21 Gehäuse/hood		
				19.03.12	Ho			1:1	
			Insp.		Be				
			Stand.						
A			HARTING Electric GmbH & Co. KG D-32339 Espelkamp				TB 09 37 010 0522 Sub.		
								Blatt/ page	