

**Technische Daten:**

Bemessungsspannung: IEC 61076-2-101	4pol 160 V
Strombelastbarkeit: IEC 61076-2-101	4 A bei 40°C
Isolationswiderstand: IEC 60512	>=100 MΩ
Verschmutzungsgrad: IEC 60664-1	3/2
Schutzart: IEC 60529	IP 67, im verschraubten Zustand
Umgebungstemperatur: IEC 60664-1	-30°C ... +80°C
Steckzyklen: IEC 60512-9a	>=100

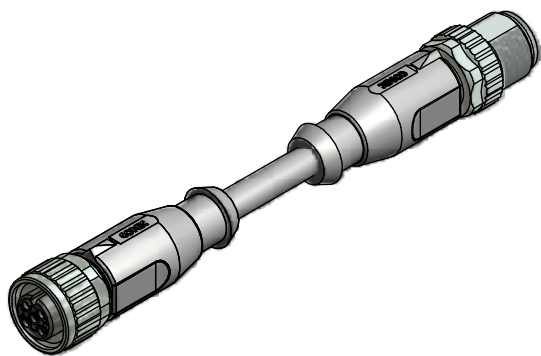
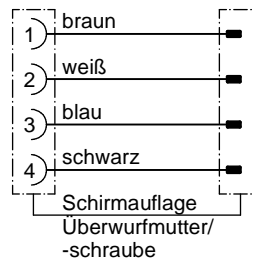
**Werkstoffe:**

Kontaktmaterial:	CuZn
Kontaktoberfläche:	Ni, Au gal.
Kontaktträger:	PBT, UL 94
Dichtung:	FPM
Überwurfmutter/ -schraube:	GD-Zn, Ni
Griffkörper:	TPU, UL 94, grau

**Montagedaten:**

empfohlenes Drehmoment:	0,6 Nm
Conec Montagewerkzeug:	Drehmomentschlüssel: 36-000200 Steckeinsatz SW13: 36-000220

**Kontaktbelegung:**



Art.-Nr.:	Bezeichnung:	Länge L:	Kabel:
43-10812	SAL - 12S - RK4 - RS4 - 0,3 / G3	0,3m	PVC, grau, 4x0,34mm², LiYCY Kabel: 781-G33400
43-10813	SAL - 12S - RK4 - RS4 - 0,6 / G3	0,6m	
43-10814	SAL - 12S - RK4 - RS4 - 1,5 / G3	1,5m	
43-10815	SAL - 12S - RK4 - RS4 - 3,0 / G3	3m	
43-xxxxx	SAL - 12S - RK4 - RS4 - ... / G3	x	

D siehe Datenblatt Kabel

CAD-Unterlage nicht manuell ändern Directive 2002/95/EC RoHS compliant	Index: b 31.01.2011 VF Ä3767 Überwurfmutter/-schraube geändert, Schlüsselflächen hinzu, Datenblatt angepasst	dim. in mm <table border="1" style="margin-left: auto; margin-right: auto;"> <tr> <th>Datum</th> <th>Name</th> </tr> <tr> <td>gez. 08.03.07</td> <td>Fromm</td> </tr> <tr> <td>gepr. 08.03.07</td> <td>Mankopf</td> </tr> </table>	Datum	Name	gez. 08.03.07	Fromm	gepr. 08.03.07	Mankopf	Benennung: <b>Verbindungsleitung M12x1, 360°-Schirmung, Kupplung axial - Stecker axial</b>
	Datum		Name						
	gez. 08.03.07	Fromm							
	gepr. 08.03.07	Mankopf							
Kabeltoleranz: L <= 4m: L + 40mm L > 4m: L + 1%		Zeichnungsnr.:	<b>43K1A413</b>						
Diese Zeichnung darf ohne unsere ausdrückliche, schriftliche Genehmigung weder vervielfältigt noch dritten Personen ausgehändigt werden. Eigentums- und Urheberrecht vorbehalten		Artikelnr.:	siehe Tabelle						