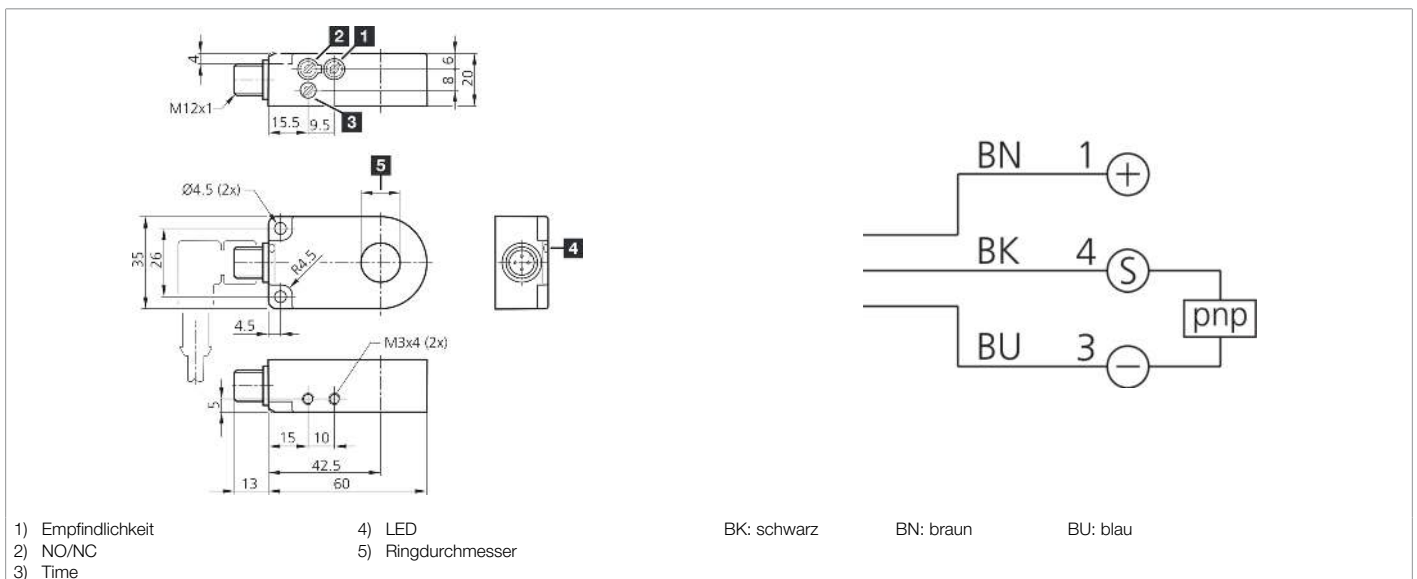




**203558**  
**IRD 10 PSOK-IBS**  
**Induktiver Ringsensor**

- Hohe Auflösung
- Kurze Ansprechzeit
- Empfindlichkeit und Impulsverlängerung einstellbar
- Schmutzunempfindlich
- Dynamisches Arbeitsprinzip
- Metallanschlussstecker
- Hohe Schutzart



Funktion									

Technische Daten (typ.)	+20°C, 24 V DC
Betriebsspannung	10 ... 35 V DC (Supply Class 2)
Leerlaufstrom (max.)	11 mA
Isolationsspannungsfestigkeit	1.000 V
Innendurchmesser	10,1 mm
Montageabstand zu Metall (min.)	5 mm
Gehäusematerial	Kunststoff (PA)
Material	POM (Ring)
Schutzklasse	III, Betrieb an Schutzkleinspannung
Funktionsprinzip	Induktiv
Auswertung	Dynamisch
Schaltausgang	pnp, 200 mA, NO/NC, umschaltbar
Spannungsfall (max.)	2 V
Impulsverlängerung	0,1 ... 150 ms einstellbar
Auflösung	Ø 0,6 mm
Empfindlichkeitseinstellung	Potentiometer
Teilgeschwindigkeit (max.)	35 m/s
Teilgeschwindigkeit (min.)	0,1 m/s
Ansprechzeit	0,20 ms
Abfallzeit	0,20 ms



**203558**  
**IRD 10 PSOK-IBS**  
**Induktiver Ringsensor**

<b>Technische Daten (typ.)</b>	<b>+20°C, 24 V DC</b>
Umgebungstemperatur Betrieb	-25 ... +70 °C
Schutzart	IP 67
Anschluss	Stecker, M12, 4-polig
Anschlusskabel	VK ...
<b>Weitere Informationen / Zubehör</b>	<b><a href="https://www.di-soric.com/203558">https://www.di-soric.com/203558</a></b>