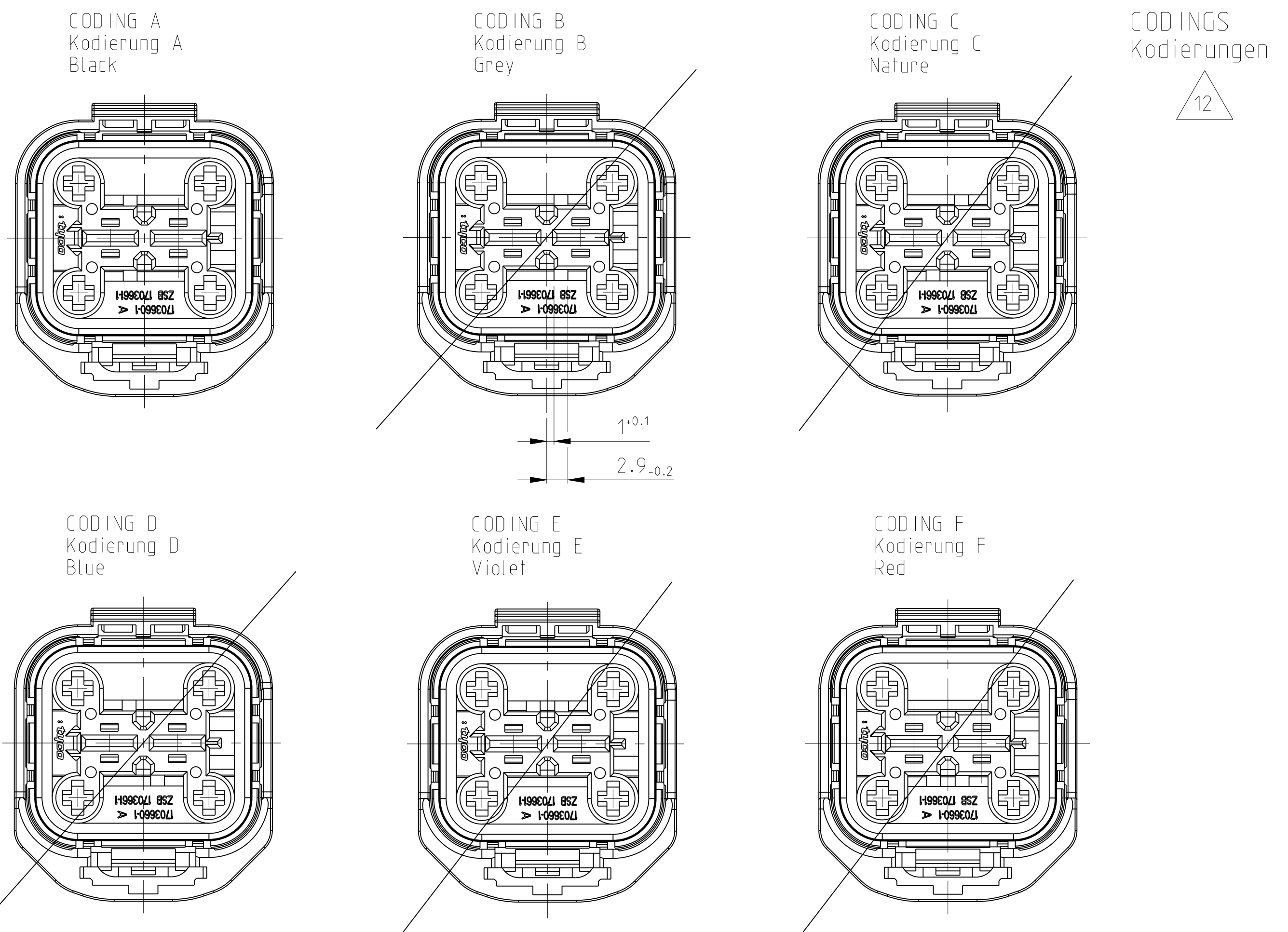
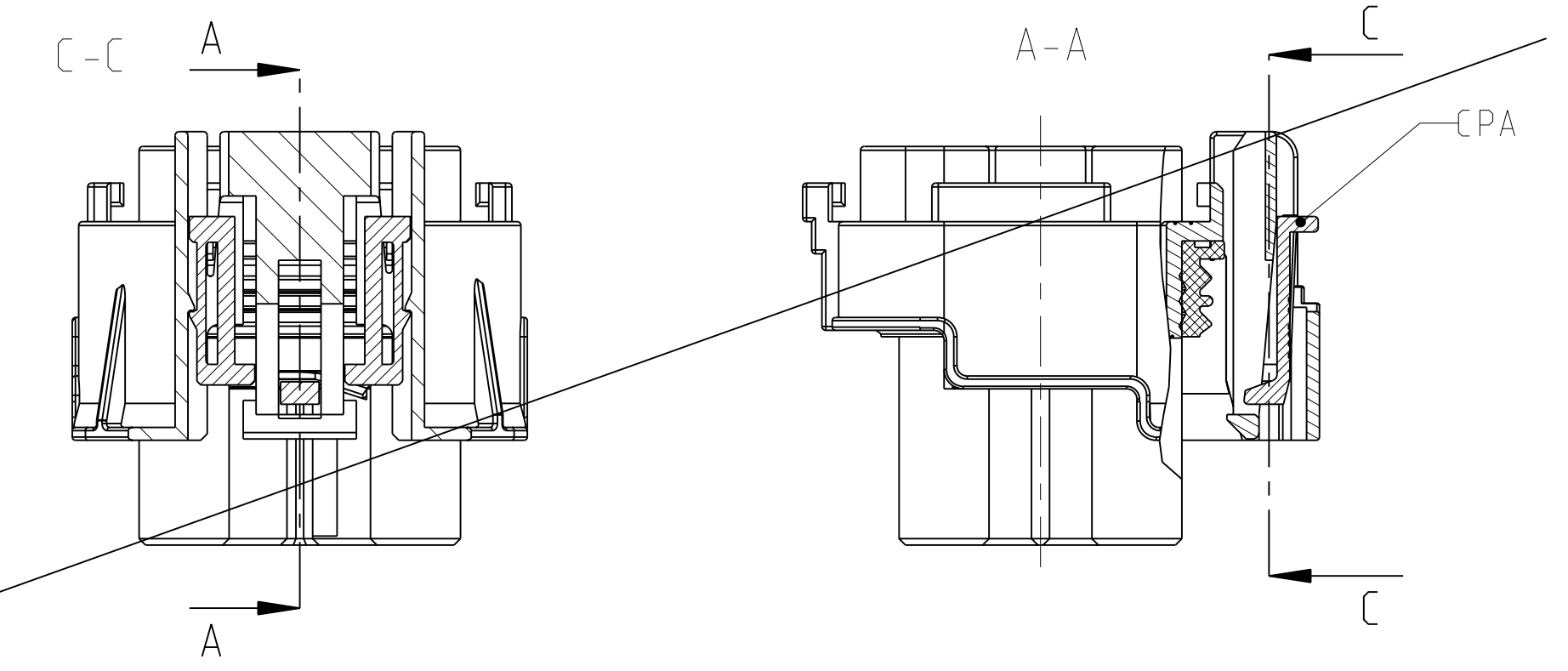


DELIVERY POSITION
Anlieferungszustand

ASSEMBLY VERSION WITH CPA
Montageausführung mit Zweitverriegelungsvorrichtung

PROJECT NO. EGATN06166		LOC A1	DIST -	REVISIONS			
P	LTB	DESCRIPTION	DATE	DWN	APVD		
A		NEW DRAWING PUBLISHED	29MAR2007	LN	AK		
A1		SEE E-08-022852	10SEP2008	SC	VB		



USED WITH :
Verwenden mit :

RETAINER PN 0-1718879-2
2.Kontaktsicherung PN 0-1718879-2

COVER PN EGATN03442-058-1
Kappe PN EGATN03442-058-1

- NOTES
BEMERKUNGEN
- 1 TE-LOGO
TE-Firmenzeichen
 - 2 ORDER NUMBER
Bestell-Nummer
 - 3 REVISION NUMBER
Werkzeug-Änderungsindex
 - 4 MATERIAL MARKING
Werkstoffkennzeichnung
 - 6 PRODUCTION DATE
Produktionsdatum
 - 7 CAVITY MARKING
Nestmarkierung
 - 9 LOOSE PARTS PACKAGED IN CARTON
Verpackung, lose im Karton
 - 10 CAVITY IDENTIFICATION
Kammerbezeichnung
 - 11 PRE SERIES PART WITH CONDITIONAL RELEASE MARKED WITH CONDITIONING CLOCK INSTEAD OF DATE CLOCK
Vorserienartikel mit bedingter Freigabe markiert mit Änderungskuhle anstelle der Datumshure
 - 12 ATTENTION : PRE-SERIES PART IS MARKED WITH A PINK DOT !
Achtung: Vorserienartikel sind mit rosa Punkt markiert !
Verpackungseinheit richtet sich nach Auftragsmenge.

TE ORDER NO STRIP FORM	TE ORDER NO LOOSE PIECE	WIRE RANGE MM ²	MATERIAL	FINISH	SINGLE WIRE SEAL NO
0-1241418-4	0-1241419-4	>4-6.0	CuNiSi	TIN PLATED SnAg	0-1719043-1
0-1241416-1	0-1241417-1	>2.5-4.0	CuNiSi	TIN PLATED	0-1394512-1
0-1241414-1	0-1241415-1	>1.0-2.5	CuNiSi	TIN PLATED	0-1394511-1
RECOMMENDED CONTACT SYSTEM: AMP MCP 6.3; SEALED					FLR
0-0964273-1	0-0964287-1	>1.0-2.5	CuFe 2	PRETINNED	0-0963292-1
0-0964286-1	0-0964285-1	0.5-1.0	CuFe 2	PRETINNED	0-0963293-1
0-0964282-1	0-0964281-1	0.35-0.5	CuFe 2	PRETINNED	0-0963294-1
RECOMMENDED CONTACT SYSTEM: JPT- TYPE A; SEALED					FLR

CUSTOMER SIGN	VARIANTE	ASS'Y PART-NO.	REV.	COD.	POS.	QTY.	WEIGHT (g)	DESCRIPTION	MATERIAL	FINISH COLOUR	USED WITH	TE-COUNTERPART	ITEM NO.
	A	0-1703661-2	A	B	2	1	14.1	SEAL Dichtung JPT / AMP MCP 6.3-HOUSING, 6POS. JPT / AMP MCP 6.3-Gehäuse, 6pol.	MVG SHORE 50 A	NATURE natur	PBT-GF20	114-18759-1 COD. B	4 3
ZFW 6-44	A	0-1703661-1	A	A	2	1	14.1	SEAL Dichtung JPT / AMP MCP 6.3-HOUSING, 6POS. JPT / AMP MCP 6.3-Gehäuse, 6pol.	MVG SHORE 50 A	NATURE natur	PBT-GF20	114-18759-1 COD. A	2