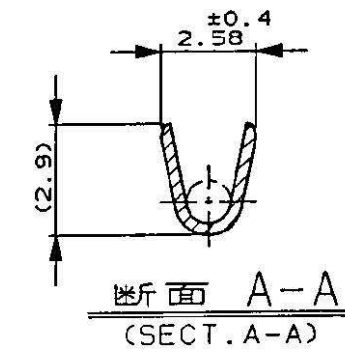
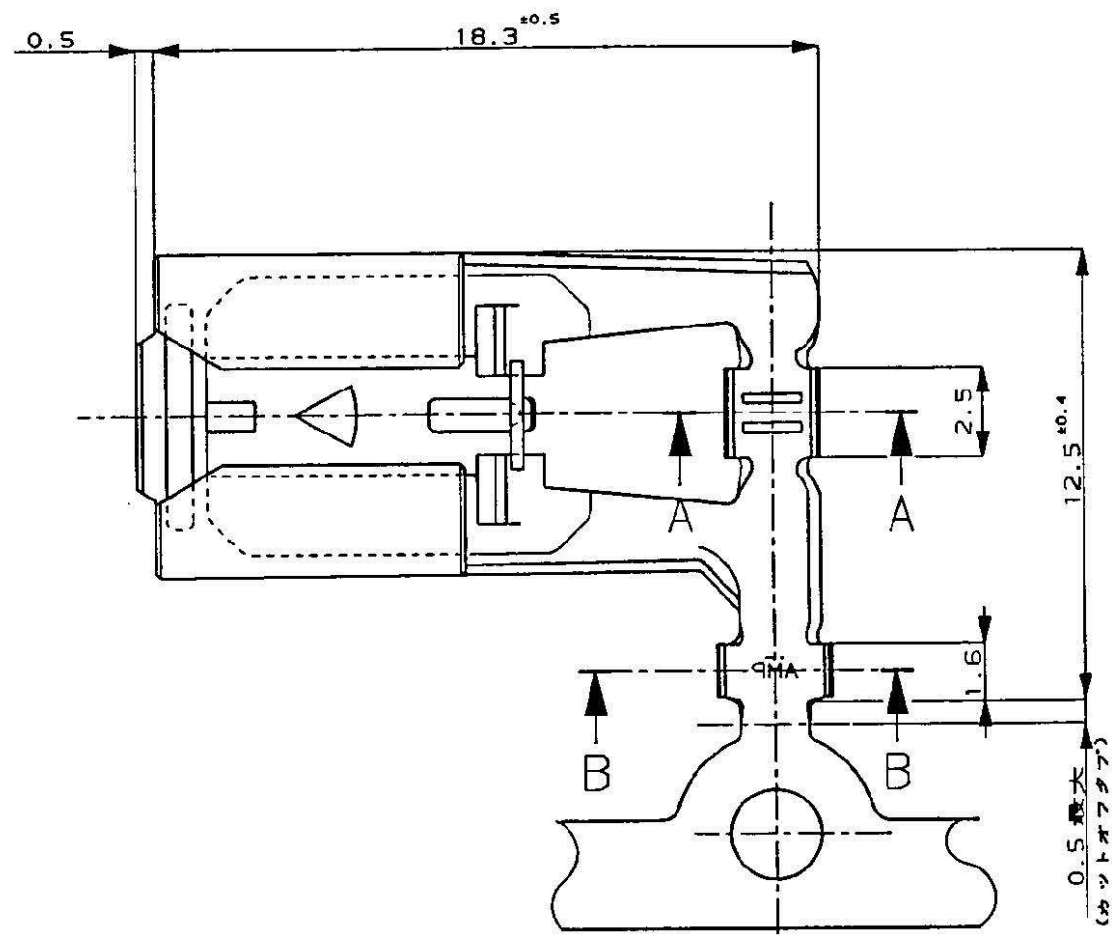
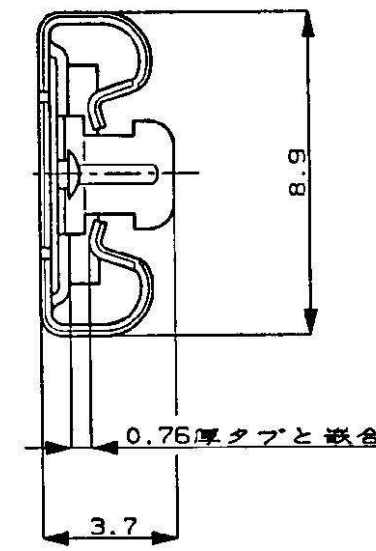


NUMBER C-900319

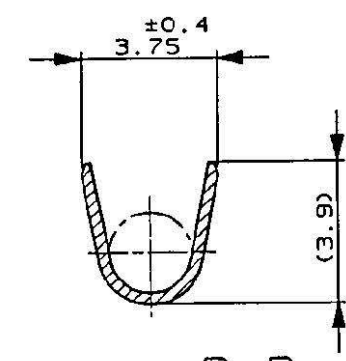
METRIC

PRINT DIST

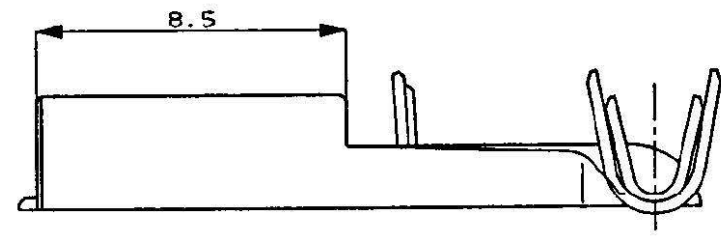
単位: mm DIMENSIONS IN MM. DO NOT SCALE PRINT



断面 A-A
(SECT. A-A)



断面 B-B
(SECT. B-B)



- NOTE,
1. THE MATING PLUG HOUSING PART NUMBER; 172615
 2. PRODUCT SPEC. No. 108-5131
 3. APPLICATION SPEC. No. 114-5220

PRE-TIN	COPPER ALLOY	900319-2
PRE-TIN	BRASS	900319-1
FINISH	MATERIAL	P/N

Copyright ©1995 株式会社		Copyright ©1995 AMP (Japan), LTD. ALL RIGHTS RESERVED.		STE TE Connectivity	
規格 (WIRE RANGE)		規格 (INSULATION DIA.)		名称 (NAME)	
0.5-0.85 mm ² (AWG20-18)		1.6-2.3 mmφ		.312 SERIES POSITIVE LOCK RECEPTACLE .312 シリーズ ポジティブロックリセプタクル 旗型 Lタイプ FLAG L-TYPE	
材料 (MATERIAL)		仕上 (FINISH)		一般公差 (GENERAL TOLERANCE)	
SEE TABLE		SEE TABLE		10以下: ±0.2 10以上 30以下: ±0.25 30以上 100以下: ±0.3 角度: ±3°	
A	REVISED (ECR-17-000819)	K.S.T.D	03MAR 2017	DR. <i>[Signature]</i> 12/20/95	DE. <i>[Signature]</i> 12/20/95
Q	作成 (FJ00-3350-95)	<i>[Signature]</i>	12/20/95	CHK. <i>[Signature]</i> 12/20/95	APP. <i>[Signature]</i> 12/20/95
LTR	変更 (REVISION RECORD)	DR	CHK	DATE	REV. A
				SIZE A3	LOC J
				尺度 (SCALE) 5-1	番号 (No.) C-900319
				REV. A	SHEET 1 OF 1