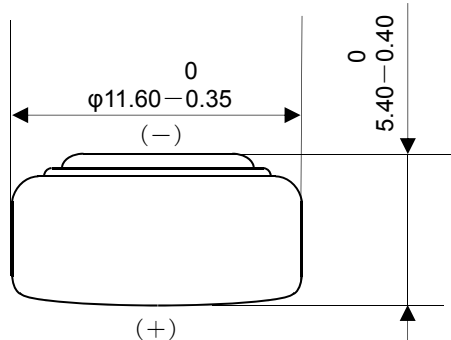


アルカリマンガン電池
Alkaline manganese batteries

LR44R

■外形寸法 Dimensions(mm)



■刻印 Monogram

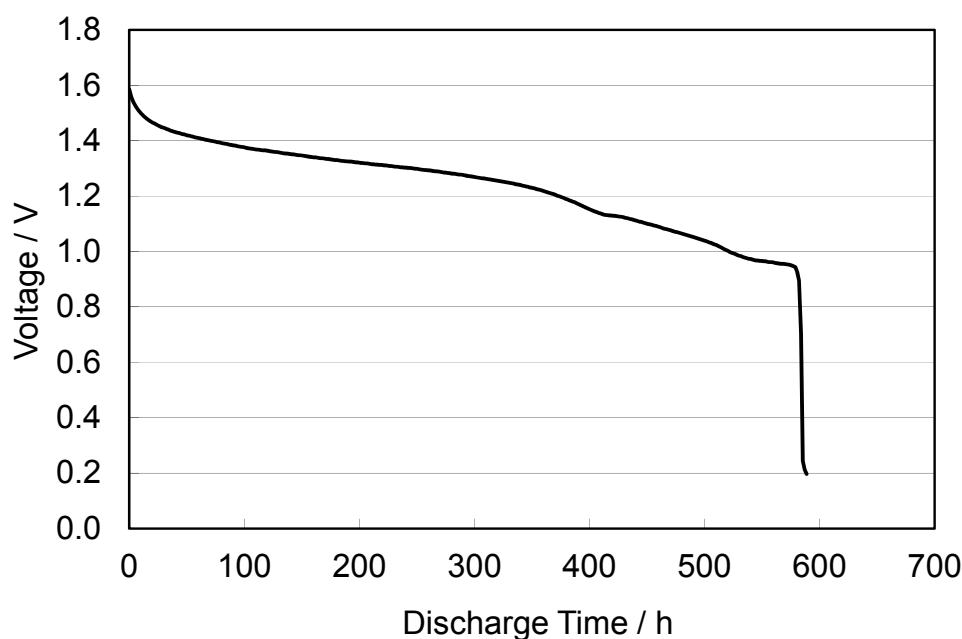


■定格 Specifications

| | |
|---|---------------------------------------|
| 公称電圧 Nominal Voltage | 1.50 V |
| 公称容量 (終止電圧 0.9V) Nominal Capacity (0.9V cutoff) | 150 mAh |
| 標準放電負荷 Standard Discharge Load ※公称電圧/抵抗 Nominal Voltage/Standard Load | 4.7 k Ω (≈ 0.3 mA) |
| 最大放電電流 Maximum Discharge Current ※23°C、DOD 0%、0.1sにて 1.2V以上を維持できる放電電流 ※Keep higher than 1.2V, discharge at 23°C, DOD 0%, 0.1s | 120mA |
| 標準質量 Weight | 2.0 g |
| 使用温度範囲 Operating Temperature | -10 ~ +60°C |
| 水銀使用率 0% No mercury added | |

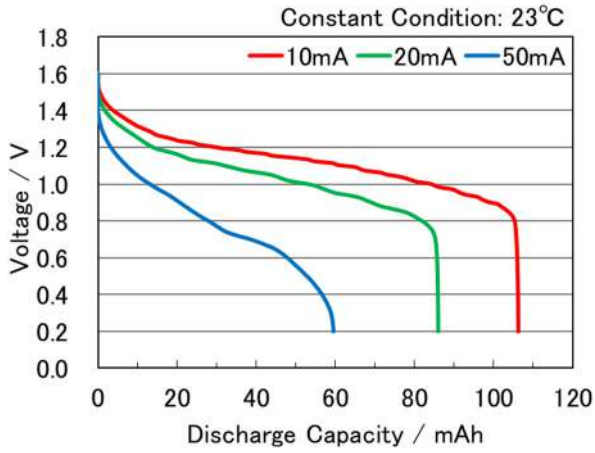
■放電特性 Discharge Characteristics

load : 4.7k Ω temperature: 23°C



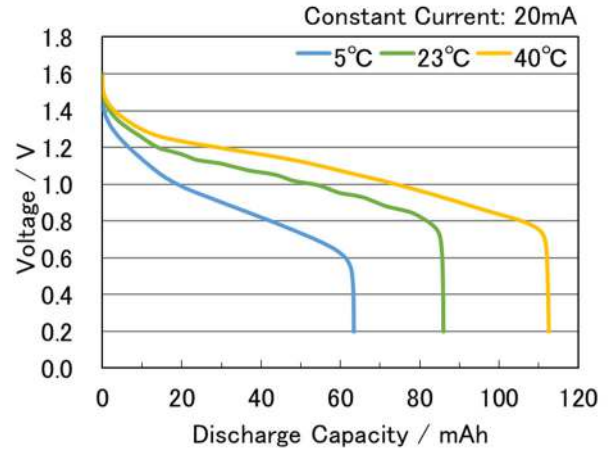
■ 放電負荷特性

Discharge Characteristics on Load



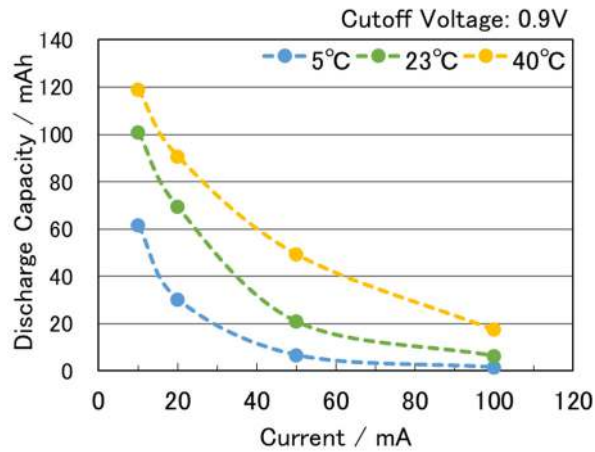
■ 放電温度特性

Discharge Characteristics by Temperature



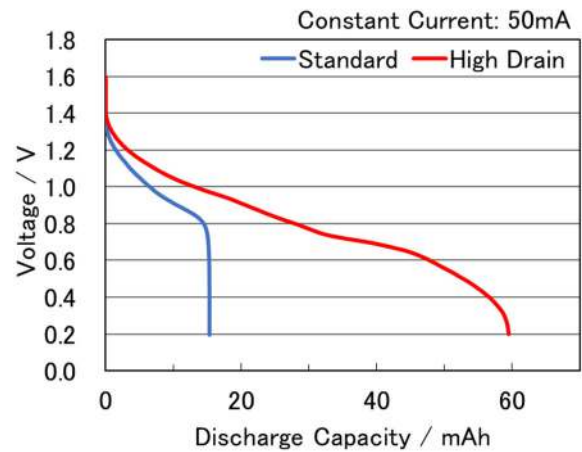
■ 放電負荷と放電容量

Discharge Load vs. Discharge Capacity



■ 標準モデルと大電流モデルの比較

Standard Model vs. High Drain Model



*記載のデータ及び数値は、参考値であり保証値ではありません。

*Data is not guaranteed, and is provided for reference purposes only.