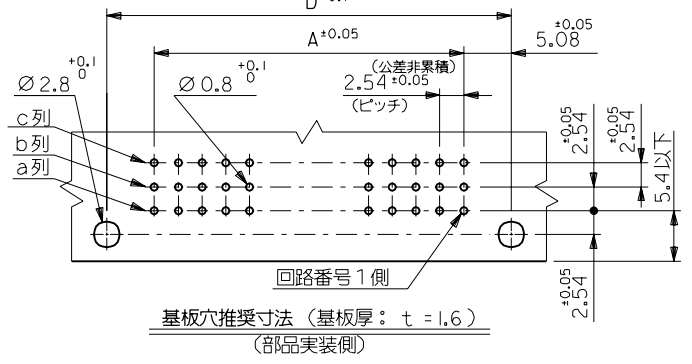
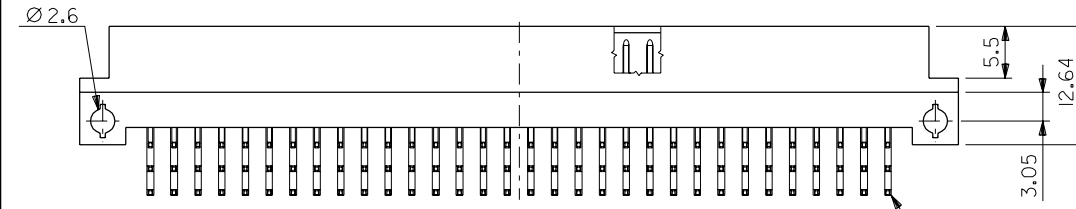
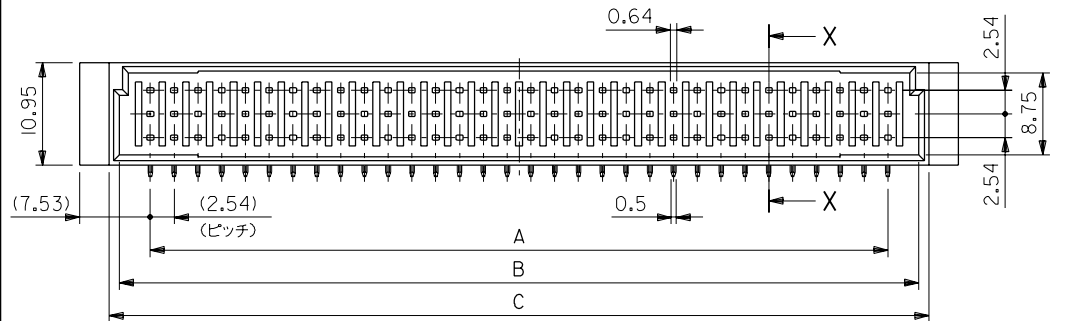
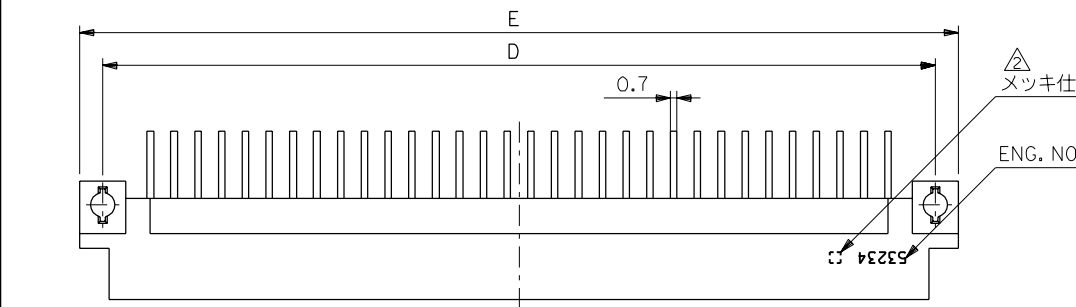


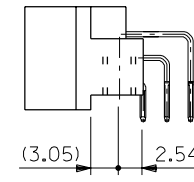
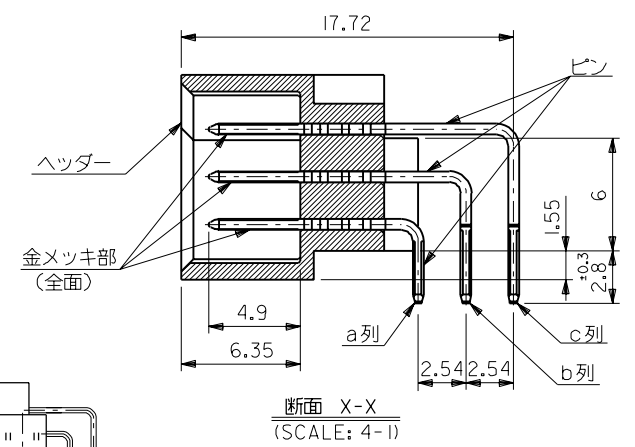
ENG. NO.
SD-53234-****

EDP NO.

MM DIMENSIONS IN METRIC DO NOT SCALE DRAWING



基板穴推奨寸法 (基板厚: t = 1.6)
(部品実装側)



注記

1. 材質
 ヘッダー : ガラス入り P.B.T. (白色), UL94V-0
 ピン : 黄銅 (t=0.58)

メッキ仕様及び仕様番号

53234-***3	0.76	I.O	I.O	3
53234-***2	0.5			2
53234-***1	0.3			1
53234-***0	0.1			0
ENG. NO.	接点部 金メッキ [µm 以上]	半田付け部 半田メッキ [µm 以上]	下地メッキ ニッケルメッキ [µm 以上]	メッキ 仕様番号

3. 嵌合相手: 52302, 52386, 52480, 52483 シリーズ

93.8	88.9	87.5	85.3	78.74	53234-096*	96
53.16	48.26	46.86	44.66	38.1	53234-048*	48
E	D	C	B	A	ENG. NO.	極数

角度 ANGLE	±3°	C	変更 (J10138)	H.H	9/2/20	材料 MATERIAL	注記参照	molex MOLEX-JAPAN CO.,LTD. 日本モレックス株式会社
30以上 OVER	±0.3	B	変更 (J00981)	H.H	90/9/18	仕上げ FINISH	注記参照	
10以上 OVER	±0.25	A	変更 (J00447)	S.M	90/4/20	適用電線範囲 WIRE RANGE	---	EDP. NO.
10未満 UNDER	±0.2	O	新規作成 (J00354)	S.M	90/3/28	被覆外径 INS. RANGE	---	ENG. NO.
一般公差 GENERAL TOLERANCES		記号 LTR	変更内容 REVISION RECORD	DR.	DATE	DRAWN BY S.MOCHIZUKI	CHK'D BY	SD-53234-****
				DR.	DATE	APP'D BY	尺度 SCALE	REV C
								TITLE 名称 2.54 B TO B CONN. RIGHT ANGLE HEADER ASS'Y (TRIPLE ROW)

