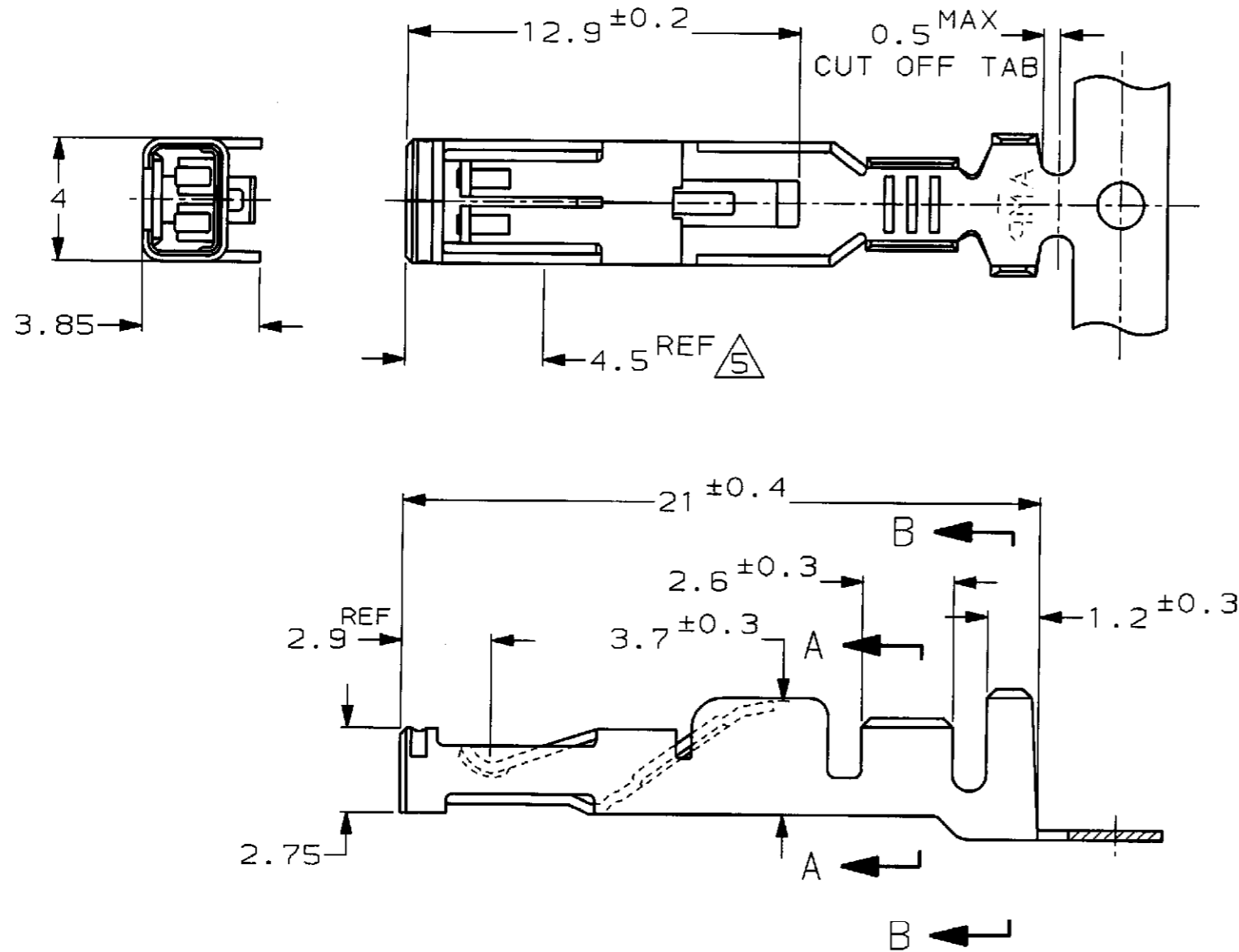


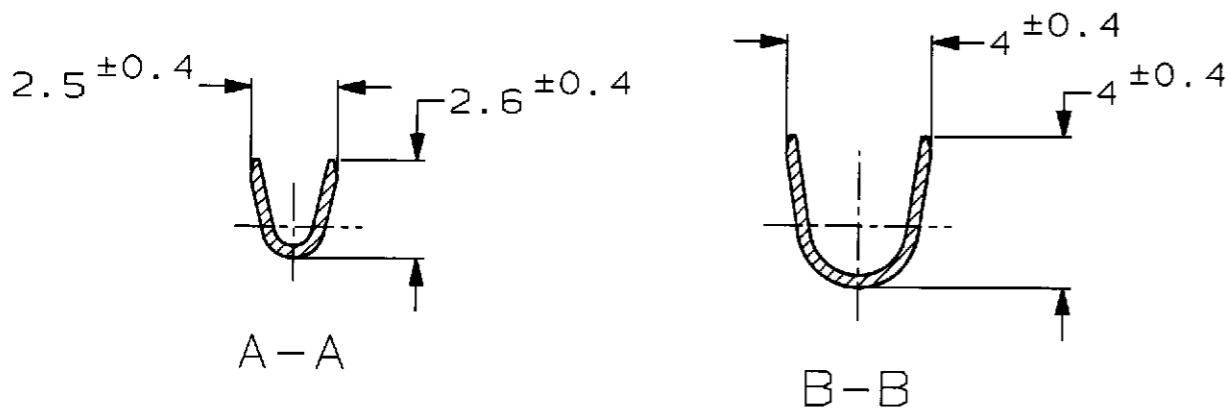
LOC	DIST	REVISIONS						
		P	LTR	DESCRIPTION	ECN	DATE	DWN	APVD
J		E		REDRAWN W/O CHANGE	FJ00-1744-98	16SEP98	TS	KB



- 1 使用するハウジングは、型番 171892, 171358, 171364, 他
- 2 嵌合するタブコンタクトは、型番 170221, 170308, 他
- △3 製品規格：108-5093, 108-5099
- △4 圧着規格：114-5004
- △5 全面ニッケルめっき上に 部分金めっき, 厚さ0.38μm以上

- 1 HOUSING PARTS NUMBER 171892, 171358, 171364, etc.
- 2 THE MATING TAB CONTACTS PARTS NUMBER 170221, 170308 etc.
- △3 PRODUCT SPEC : 108-5093, 108-5099
- △4 APPLICATION SPEC : 114-5004
- △5 0.38μm MIN SELECTIVE GOLD PLATING OVER NICKEL PLATING

170458-2	△5	170307-2
170458-1	PRE-TIN t0.76μm MIN 錫めっき	170307-1
LOOSE PIECE No バラ状端子型番	FINISH 仕上げ	PART NUMBER 型番



THIS DRAWING IS A CONTROLLED DOCUMENT FOR AMP INCORPORATED. IT IS SUBJECT TO CHANGE AND THE CONTROLLING ENGINEERING ORGANIZATION SHOULD BE CONTACTED FOR THE LATEST REVISION.		OWN T. SHINOHARA	16SEP98	AMP 日本エー・エム・シー株式会社 Kawasaki, Japan	
DIMENSIONS: 単位: 概 mm	TOLERANCES UNLESS OTHERWISE SPECIFIED 一般公差 10% ±0.2 30% ±0.25 100% ±0.3 ANGLE: ±0.3°	CHK K. BETSUI	16SEP98	NAME 名称 マルチインターロック コネクタ リセプタクル MULTI-INTER LOCK CONNECTOR RECEPTACLE	
MATERIAL 材料 PHOSPHOR BRONZE 燐青銅 t0.32	FINISH 仕上 SEE TABLE 表参照	APVD	PRODUCT SPEC 製品規格 △3	APPLICATION SPEC 取付適用規格 △4	SIZE A3
WIRE RANGE 包合電線断面積 0.3~0.89mm <sup>2</sup> (AWG#22~#18)		INSULATION DIA 被覆外径 1.5~2.6mm		DRAWING NO 番号 C=170307	RESTRICTED TO -
CUSTOMER DRAWING			SCALE 尺度 5:1	SHEET 1 OF 1	REV E