

**Technical specification:**

**Technische Daten:**

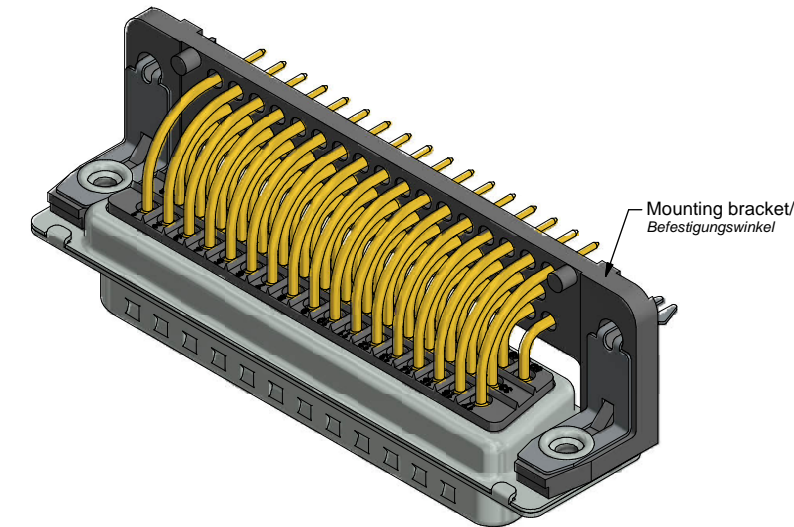
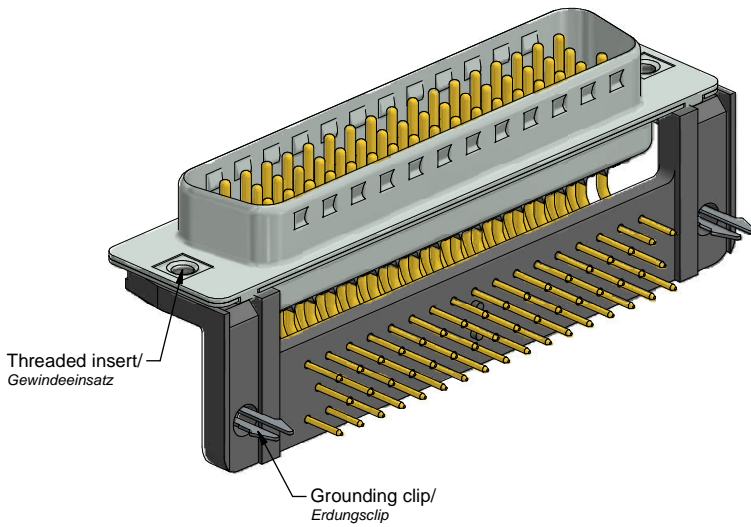
Working voltage/ Betriebsspannung:	125 V AC
Insulation resistance/ Isolationswiderstand:	$\geq 5 \text{ G}\Omega$
Dielectric withstanding voltage/ Spannungsfestigkeit:	1000 V, 50 Hz, 1 min.
Temperature range/ Temperaturbereich:	-55 °C ... +125 °C
Current rating/ Strombelastbarkeit:	7,5 A (UL) / 5 A (CSA, VDE)
Mating cycles/ Steckzyklen:	Quality class 1 = 500 Gütestufe 1 Quality class 2 = 200 Gütestufe 2 Quality class 3 = 50 Gütestufe 3

**Materials/  
Werkstoffe:**

Contact/ Kontakt:	Cu alloy, Au over Ni
Insulator/ Isolierkörper:	PBT GF UL 94 V-0
Shell/ Gehäuse:	Steel, Sn over Ni
Mounting bracket/ Befestigungswinkel:	PBT GF UL 94 V-0
Threaded insert/ Gewindeinsatz:	Cu alloy, Sn over Ni
Grounding clip/ Erdungsclip:	Cu alloy, Tin plated

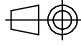

**Installation specification/  
Montagedaten:**

Recommended torque value for thread/ Empfohlenes Drehmoment für Gewinde:	max. 6 in.LB/ max. 67 Ncm
PCB hole drillings/ Leiterplattenbohrbild:	see sheet 2/ siehe Seite 2
PCB thickness/ Leiterplatten Dicke:	1,6 mm
PCB snap for hole diameter/ PCB Clip für Lochdurchmesser:	$\varnothing 3,1 \text{ mm}$



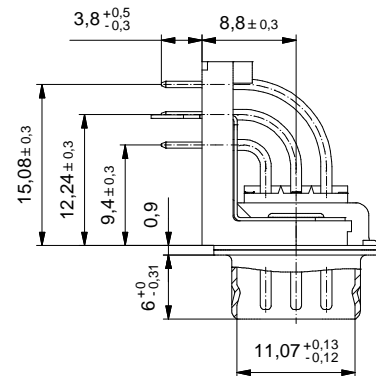
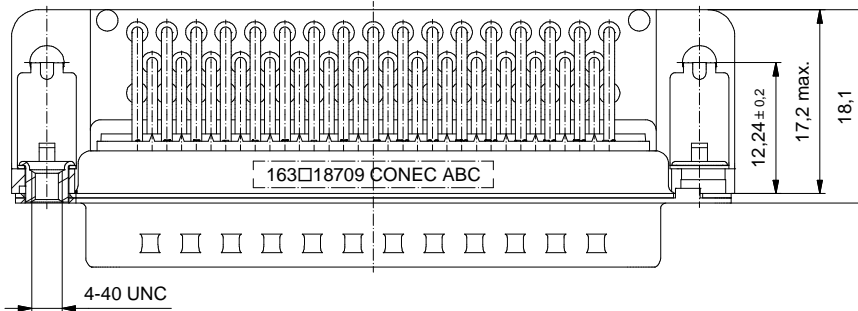
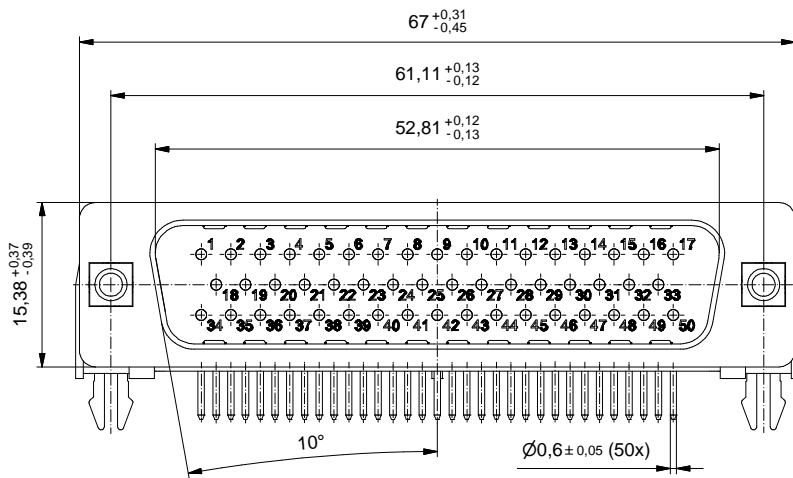
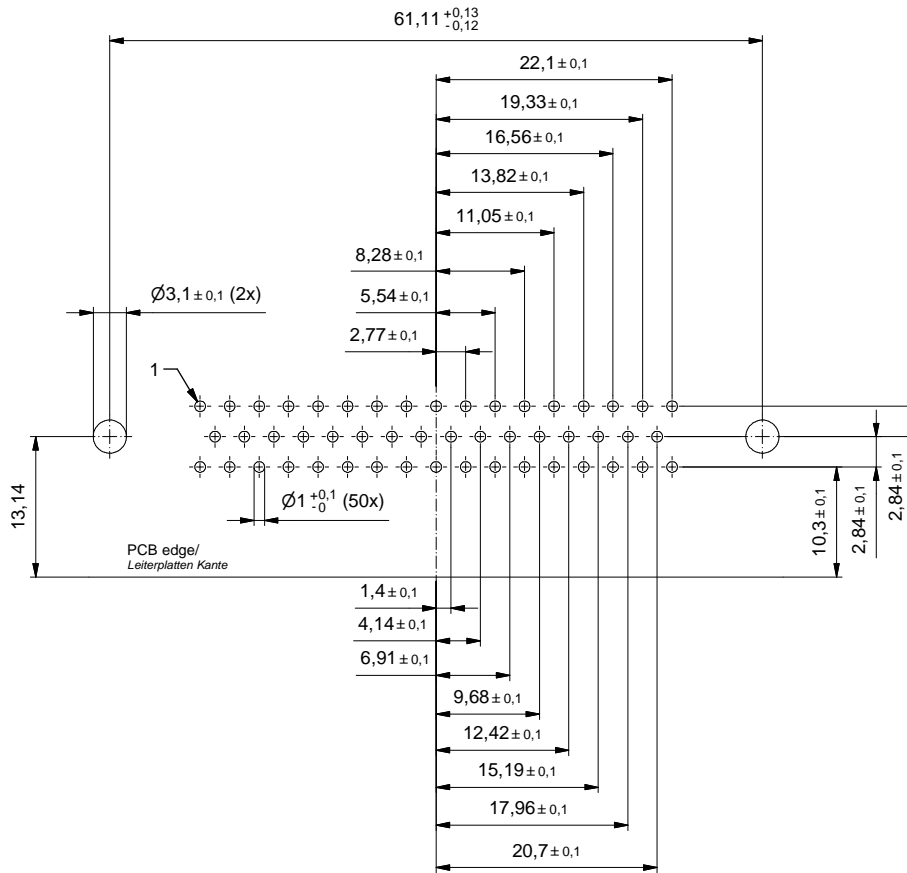
ⓑ

Part no. / Part marked/ Art.-Nr. / Bedruckung:	Quality class/ Gütestufe:	Contact plating/ Kontakt Veredelung:
163A18709X	3	Gold flash over nickel Gold über Nickel
163B18709X	2	20 µm hard gold over min. 50 µm nickel 20 µm Gold über min. 50 µm Nickel
163C18709X	1	30 µm hard gold over min. 50 µm nickel 30 µm Gold über min. 50 µm Nickel

 dim. in mm		D-SUB Male 90° 50pos. 0.370 inch with threaded insert, mounting bracket and grounding clip D-SUB Stiftleiste 90° 50pol. 9,4 mm mit Gewindeinsatz, Befestigungswinkel und Erdungsclip	
Date/Datum: 04.09.2009 Name: Sonnenberg		dwg no / Z.-nr.: 16K1A2539	
Index: b Ä6981 28.11.17 L.U.		DIN-A3	
Status: InBearbeitung		1 / 2	
RoHS compliant/konform			

The reproduction, distribution and utilization of this document as well as the communication of its contents to others without express authorization is prohibited. Offenders will be held liable for the payment of damages. Wir bitten Sie, die Weitergabe, Verbreitung und Nutzung dieses Dokuments, insbesondere die Weitergabe an Dritte, ohne unsere schriftliche Genehmigung zu unterlassen. Zuwiderhandlungen werden geahndet.

PCB hole drillings  
( PCB top side ) /  
Leiterplattenbohrbild  
( Leiterplatten Oberseite )



		dim. in mm		D-SUB Male 90° 50pos. 0.370 inch with threaded insert, mounting bracket and grounding clip D-SUB Stiftleiste 90° 50pol. 9,4 mm mit Gewindeinsatz, Befestigungswinkel und Erdungclip					
		Date/Datum	Name			dwg no / Z.-nr.: 16K1A2539			
		drawn/ gez.	04.09.2009					Sonnenberg	DIN- A3
		appd./ gepr.	04.09.2009					Koch	
Index:	b Ä6981 28.11.17 L.U.	Scale/Maßstab:	2:1						
Status:	InBearbeitung					2 / 2			
RoHS compliant/konform									

The reproduction, distribution and utilization of this document as well as the communication of its contents to third parties without express authorization is prohibited. Offenders will be held liable for the payment of damages. For further information on this subject, please contact your technical department.