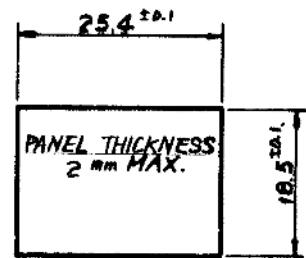
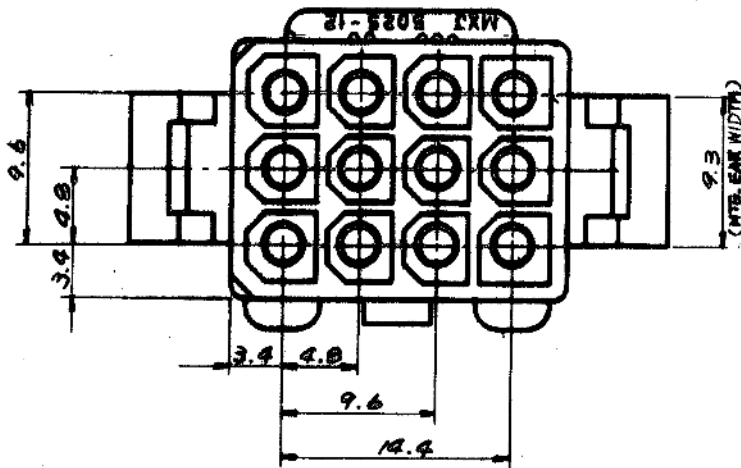
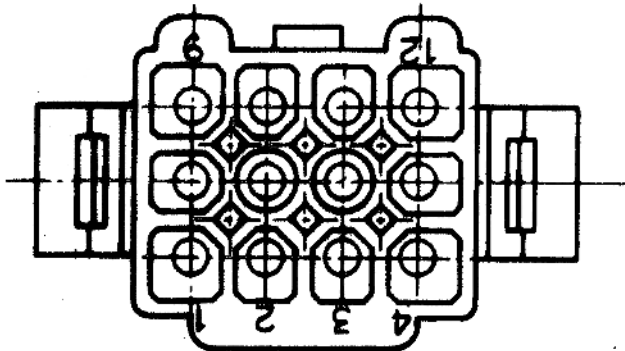
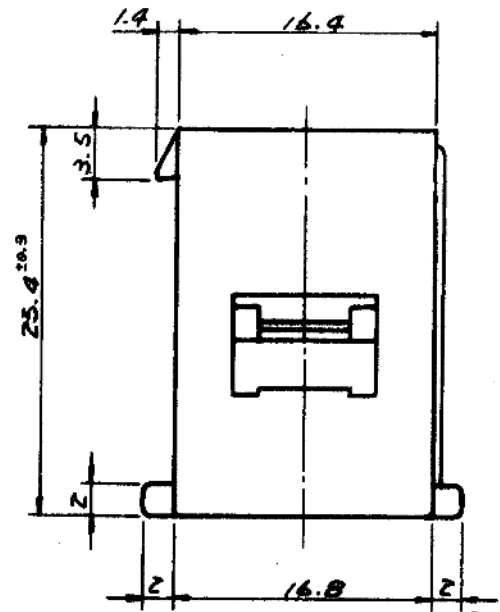
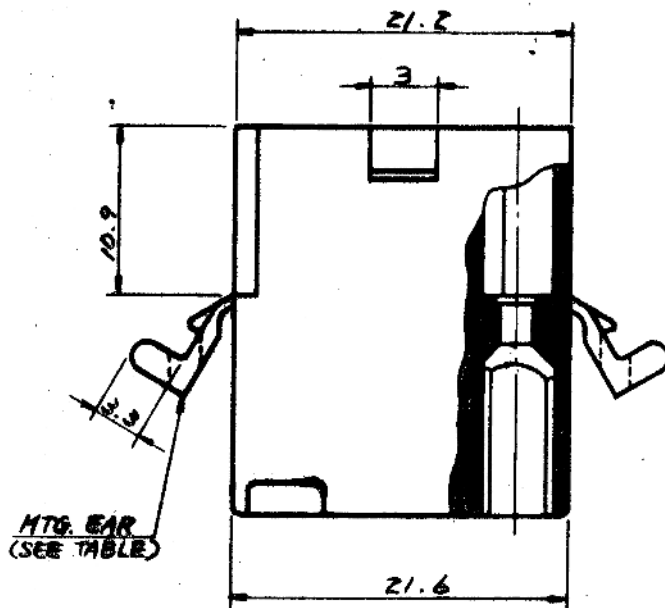


F
E
D
C
B
A



ROUTING HOLE DETAIL (SCALE 1:1)



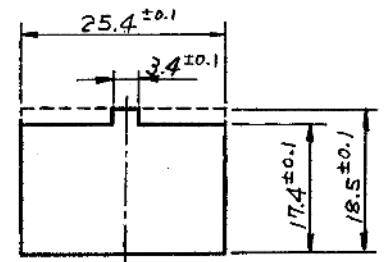
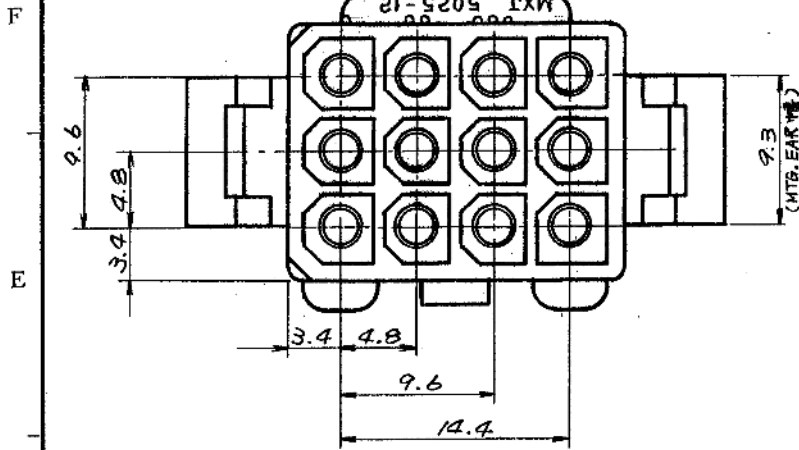
GENERAL TOLERANCES	
10 UNDER	±0.2
10 OVER 30 UNDER	±0.25
30 OVER	±0.3
ANGLE	±3°

	5025-12P1	NO
	5025-12P	YES
EPP NO.	ENG. NO.	MTG. EAR

D	ADDED -12P1 ECN NO. 917	9/5/77	YK
C	REMOVED "X" ECN NO. 740	7/8/70	YK
B	リ丁, 11'材NO. 大, サキトNO.	12/9/77	YK
A	REVISED	10/26/77	YK
0	PROPOSED	9/5/77	YK
記号 LTR	変更内容 (Rev.)	Date	Name

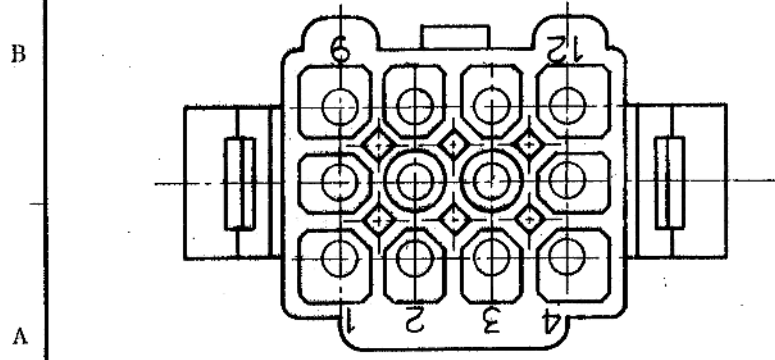
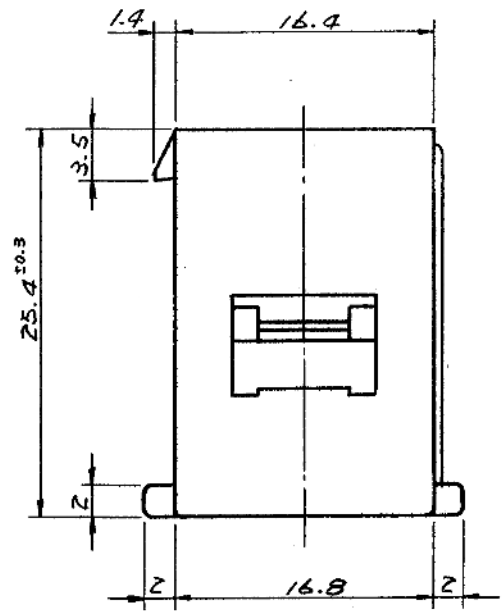
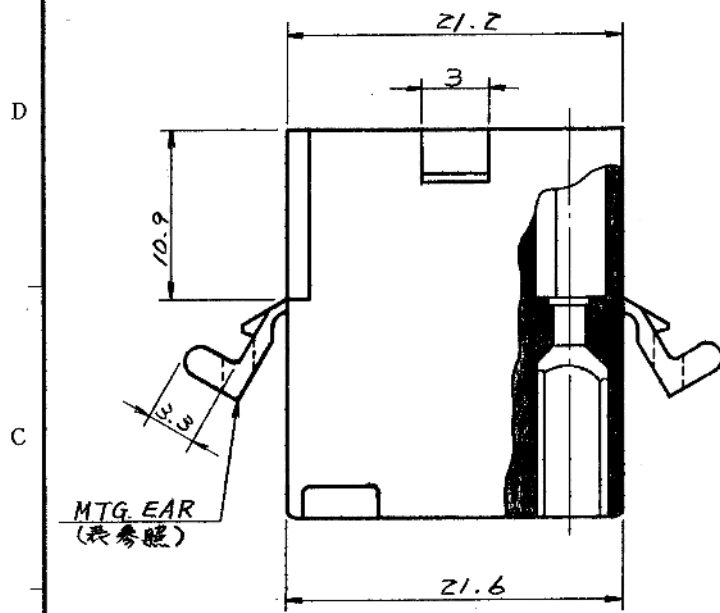
公差 (Tolerances)	.000 → ±0.005 .00 → ±0.05 .0 → ±0.1 . → ±0.3
材料 (MAT'L)	NYLON66, 94V-2
熱処理 (H.T.)	HRc —
仕上げ (Finish)	—
Scale	2/1
名称 (Name)	MINI. FIT CONN. 12 POS. PLUG HSG.

所要数 (Req)	DRWG. Y. Arano 9/5/77
	DSN'D M. ENDO 10/1/77
	CHK'D K. Shino
	APP'D
MOLEX-JAPAN CO., LTD. 日本モレックス株式会社	
No.	REV.
SD-5025-12P*	D



パネル板厚 2mm MAX

パネルスロット寸法
(SCALE 1:1)



一般公差	
10未満	±0.2
10以上30未満	±0.25
30以上	±0.3
角度	±3°

15-31-1123	5025-12P1	無
15-31-1121	5025-12P	有
EDP NO.	ENG. NO.	MTG. EAR

				公差 (Tolerances) .000 → ±0.005 .00 → ±0.05 .0 → ±0.1 . → ±0.3	所要数 (Req)	DRWG. <i>Y. Awano</i> 9/29/77
				材料 (MAT'L) NYLON 66, 94V-Z		DSN'D <i>M. ENDO</i> 10/10/77
E	REVISED ECN NO. 1499	1/30/79	KH	熱処理 (H.T.) HRc — # —	* APP'D <i>W.M.M.</i>	CHK'D <i>W. Shiraishi</i>
D	ADDED 12P1 ECN NO. 917	9/5/78	YH	仕上げ (Finish) — # —		No. SD-5025-12P*
C	REMOVED "X" ECN NO. 748	3/10/78	YH	Scale 2/1	名称 (Name) MINI. FIT CONN. 12 POS. PLUG HSG.	
B	リ丁, パネルマウント, サキット NO.	12/9/77	YH			
A	REVISED	10/28/77	YH			
O	PROPOSED	9/29/77	YH			
記号 (LTR)	変更内容 (Rev)	Date	Name			

molex MOLEX-JAPAN CO., LTD.
日本モレックス株式会社