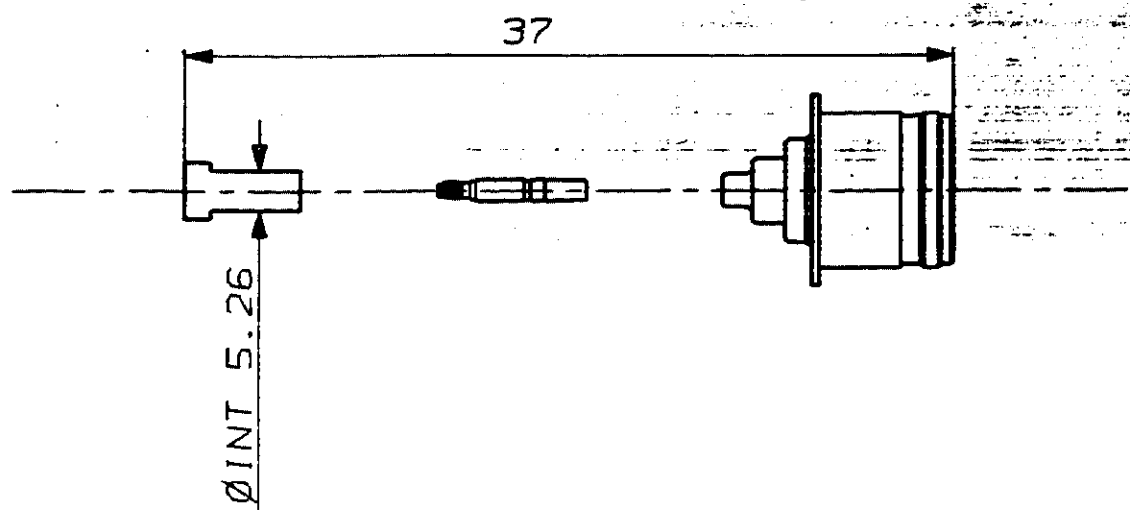
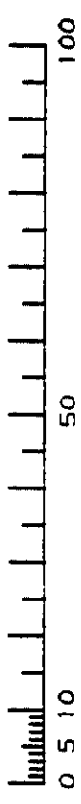


N° C133795

A4

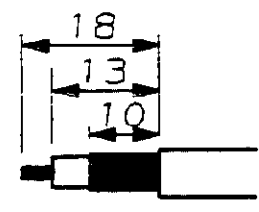
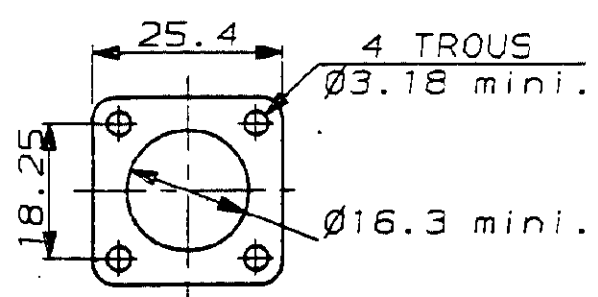


P/N AMP	IMPEDANCE	CABLE
133795-1	50Ω	F1703/4

OUTILLAGE: PINCE A SERTIR 220045-2

DECOUPE DE PANNEAU:

COTES DE DENUDAGE:



CONTACT EXTERIEUR	ARGENT	5um mini.
CONTACT CENTRAL	OR	1.9um mini.
	FINITION	EPAISSEUR

500000000
 01/91

NUMERO	DESCRIPTION	OBSERVATION	REP.
-	©19 -- BY AMP INCORPORATED ALL RIGHTS RESERVED. AMP PRODUCTS COVERED BY PATENTS AND/OR PATENTS PENDING	DESSIN CLIENT UNIQUEMENT POUR REFERENCE	
-	DESSINE LE 12/11/90 PAR G.ALEXIS		
-	VERIFIE LE 12/11/90 PAR J.P.PICAUD	AMP AMP DE FRANCE 95301 PONTOISE	
-	PLAN FAIT EN CAO	CLASSE	
-	ne pas modifier le calque	DIMENS. FIL ISOLANT TYPE	
DIST		TOLERANCES SAUF INDICATION ± 0,3	ECHELLE 1:1
A	01/91	LOC F	N° C133795
REV	MODIFICATIONS	DES	DATE

N PLUG