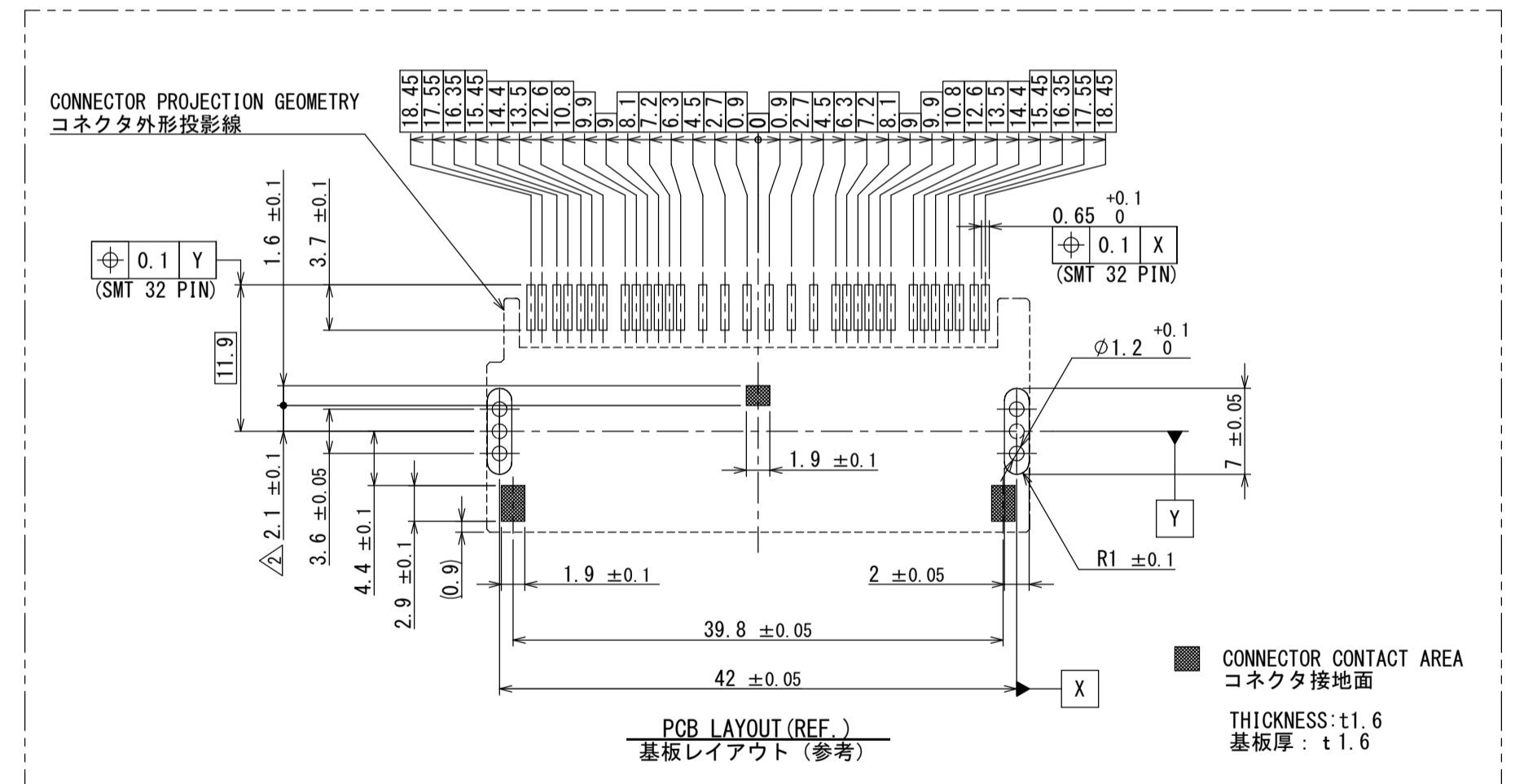
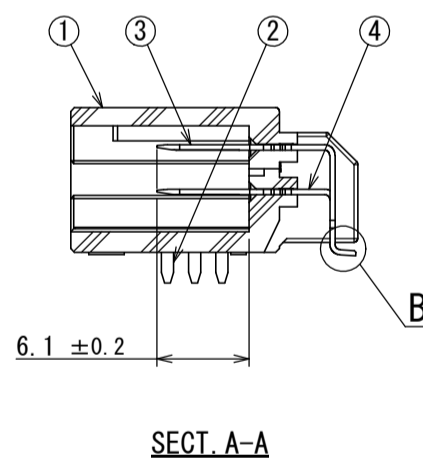
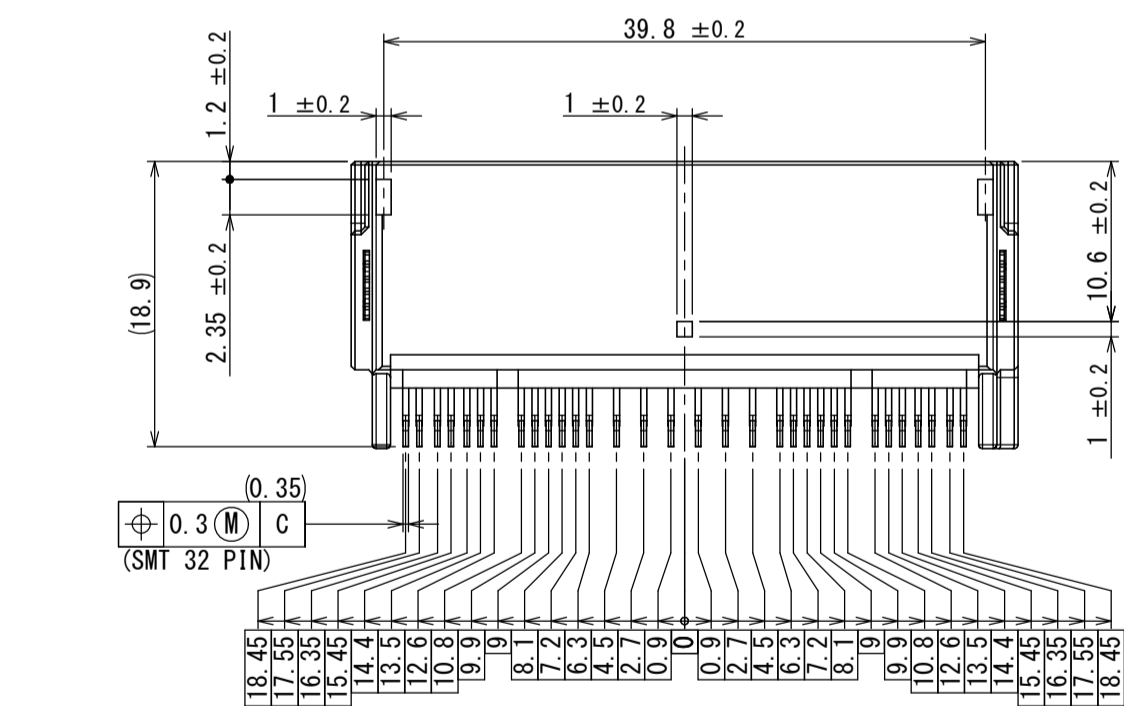
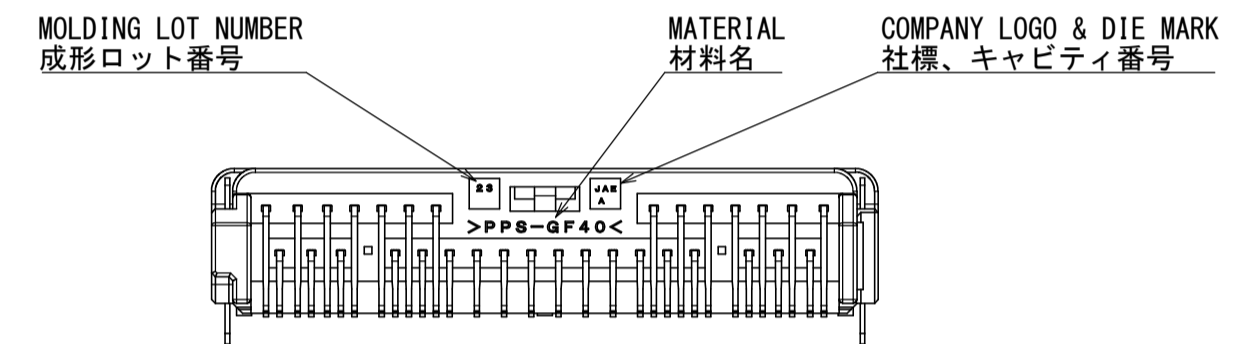
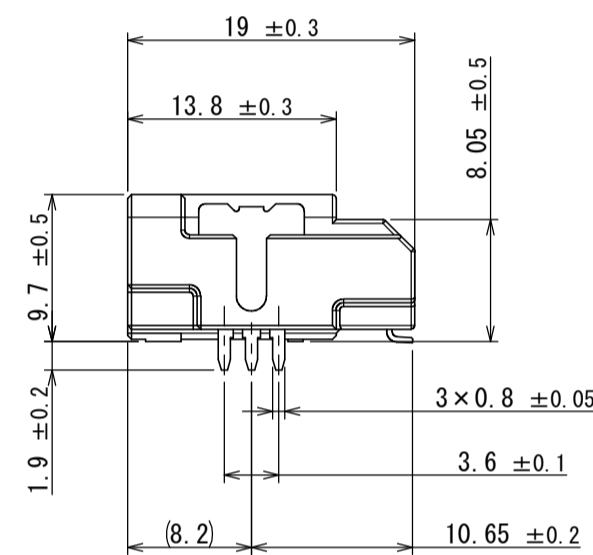
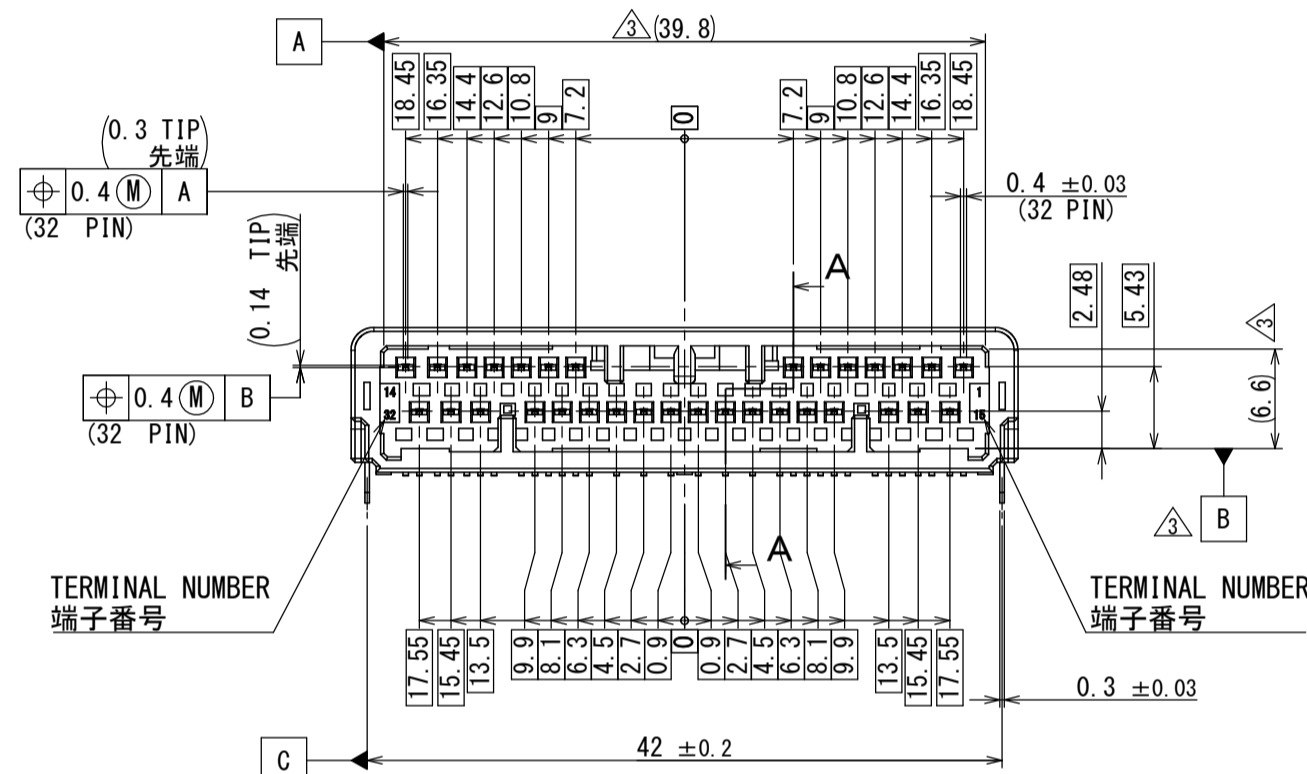
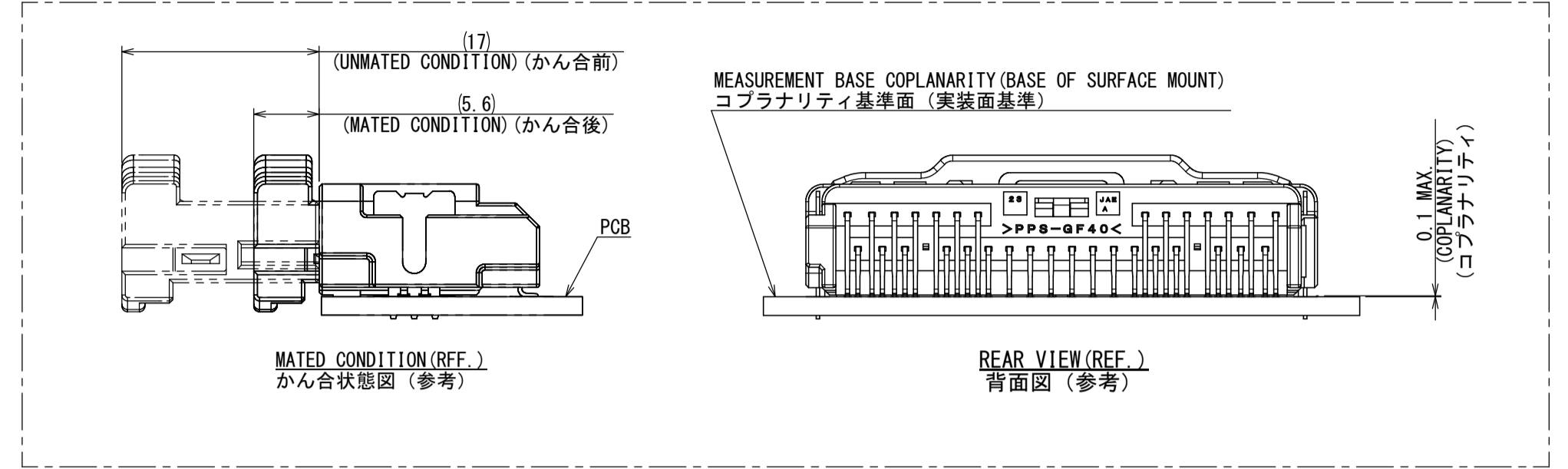
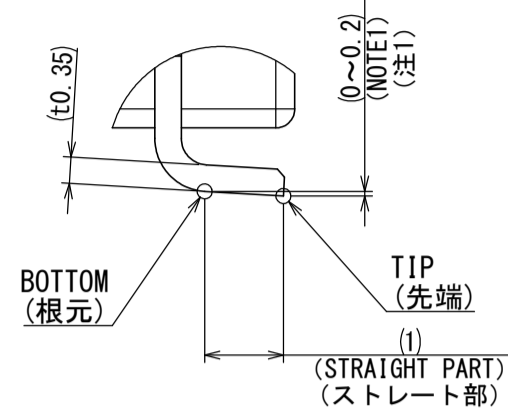
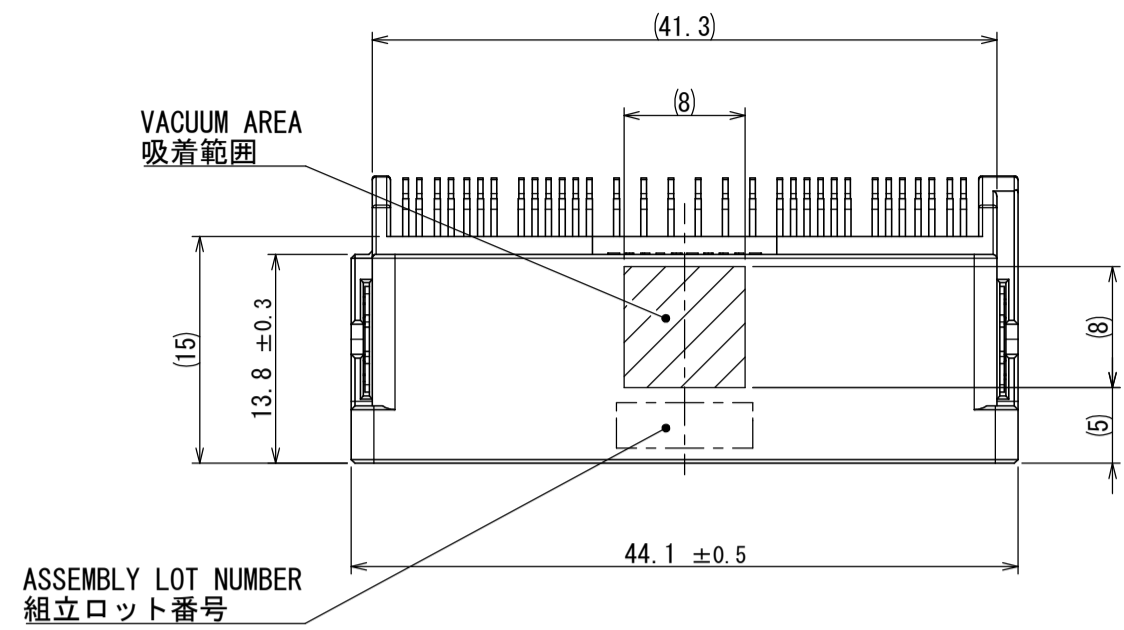


SJ114907  
(ON DRAWING NO.)

版数 VER.	年月日 DATE	図番 CN NO.	変更内容 DESCRIPTION	製図 DR.	担当 CHK.	査閲 APPD.	承認 APPD.
2	02/OCT/2020	036539	CORRECTION OF DIMENSIONAL ERRORS	—	Y. YAMAMOTO	Y. YAMADA	Y. WATANABE
3	23/MAR/2021	038477	CHANGE IN DIMENSION AND CORRECT DATUM POSITION	S. YAMAGUCHI	A. HOUJOU	Y. YAMADA	Y. WATANABE



NOTE1. THE TIP OF THE TERMINAL SHALL BE CLOSER (0~0.2) THAN THE BOTTOM TO PCB.  
NOTE2. COUNTERPART CONNECTOR IS SHOWN TABLE 1.

注 1. 端子足部の根元と先端の関係は根元より先端が実装面側 (0~0.2) にあること。  
注 2. 本コネクタの相手側は表 1 を参照のこと。

TABLE1  
表 1

図番	図番	名称	数量	適用端子	適用電線	備考
1	—	MX77A032HF1	—	—	—	—
2	SJ114908	MX77A032SF1	1	MX77S13K*F*	SHOWN AT JAHL-11086	—

符号 NO.	名称 DESCRIPTION	個数 QTY.	材料 MATERIAL	仕上 FINISH	備考 REMARKS
4	TERMINAL-2	18	COPPER ALLOY	TIN PLATING	—
3	TERMINAL-1	14	COPPER ALLOY	TIN PLATING	—
2	LEG	2	BRASS	TIN PLATING	—
1	HOUSING	1	PPS-GF40	—	COLOR : BLACK

仕様書 (SPECIFICATION) JACS-11086 JAHL-11086	第1版 (ORIGINAL DATE) 05/SEP/2017	尺度 (SCALE) 2:1	シリーズ (SERIES) MX77	日本航空電子工業株式会社
一般公差 (GENERAL TOLERANCE) 寸法 (DIMENSION) 角度 (ANGLES) 単位 (UNIT) : mm	製図 DR. T. FUJITA 担当 CHK. K. HASEBE 査閲 APPD. — 承認 APPD. K. KAWASE シート (SHEET NO.) 1 OF 1	名称 (TITLE) MX77A032HF1	質量 (MASS) 5.4g	図面番号 (DRAWING NO.) SJ114907