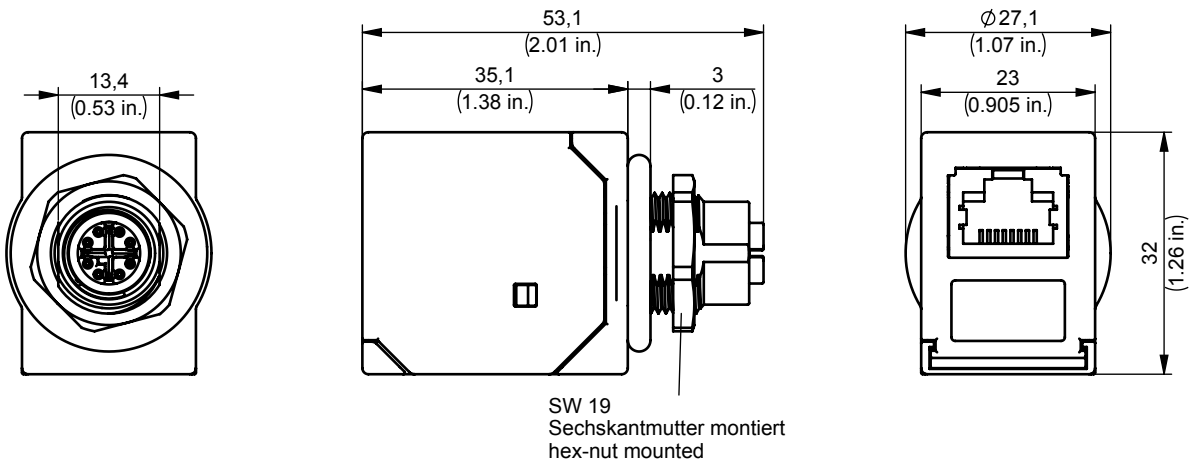
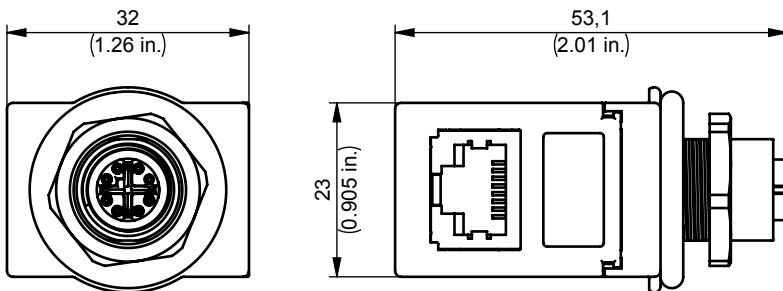


STX M12x1-RJ45 CO X-coded Cat.6_A

CO-8X-180-45-180-C6A000 - Ausführung gerade / straight 180°

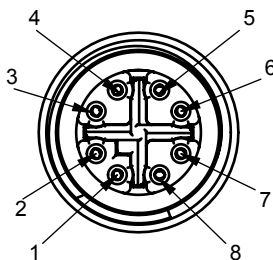


CO-8X-180-45-090-C6A000 - Ausführung gewinkelt / angled 90°

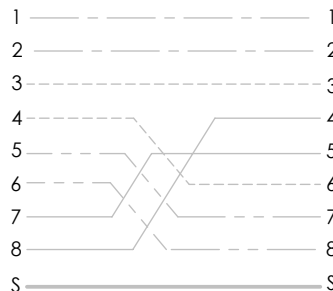


Schaltbild / Connection Diagram Belegung / pin assignment

Anschlussbelegung X-kodiert nach
PIN assignment X-coded according to
IEC 61076-2-109



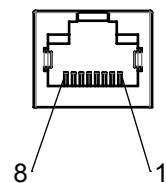
M12



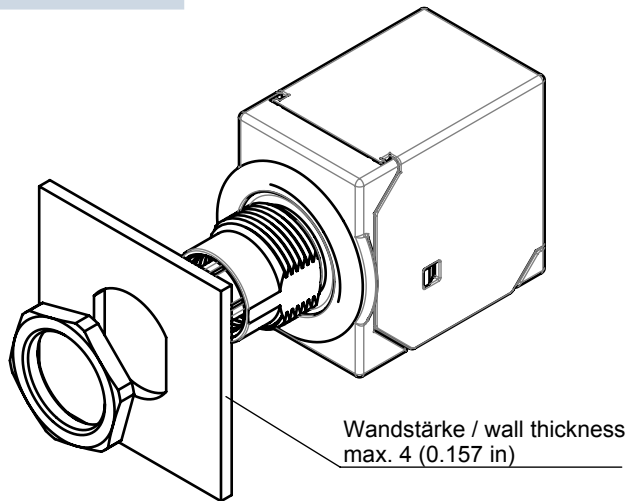
Schirm / screen

PIN Belegung / PIN assignment

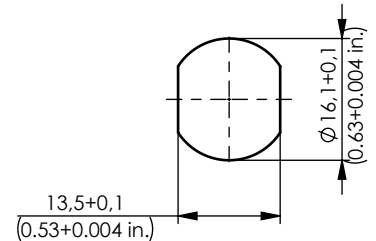
RJ45



Einbau / mounting

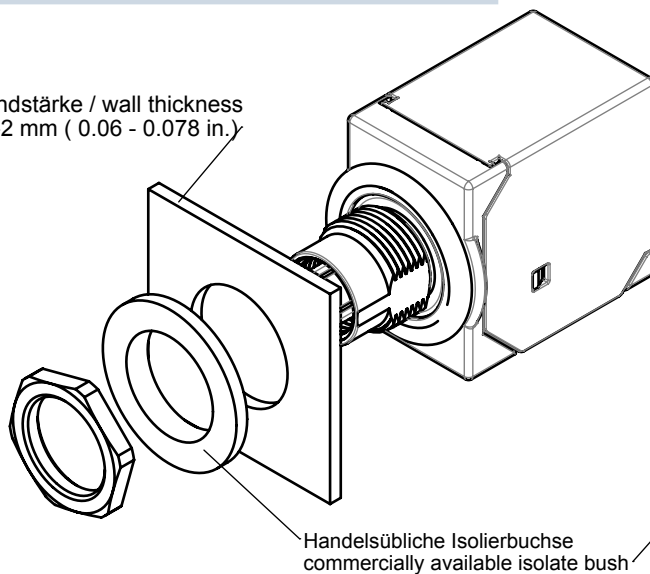


Durchgangsbohrung mit Verdreherschutz
through hole with twist protection

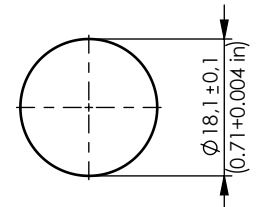
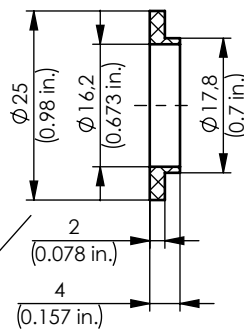


Einbau isoliert / mounting isolated

Wandstärke / wall thickness
1,5-2 mm (0.06 - 0.078 in.)



Durchgangsbohrung ohne Verdreherschutz
through hole without twist protection



Bestell-Nr. Order no	Bezeichnung Description	Barcode EAN 13	VPE PU
J80029A0200	STX M12x1-RJ45 CO X-coded Cat.6 _A CO-8X-180-45-180-C6A000	4018359450595	1
J80629A0200	STX M12x1-RJ45 CO X-coded Cat.6 _A CO-8X-180-45-090-C6A000	4018359450632	1

Bestell-Nr. Order no	Verpackung Packing	VPE PU	Karton Carton	UPE OPU	Karton Carton	UPE OPU	Karton Outer carton
J80029A0200	1 pc. in PE bag, one mounting information	1 pc. in PE bag	-	15 PE bags in carton	245x100x80 [mm]	-	-
J80629A0200	1 pc. in PE bag, one mounting information	1 pc. in PE bag	-	15 PE bags in carton	245x100x80 [mm]	-	-

Technische Daten / Technical Data		
Steckverbinder-Norm M12/RJ45	IEC 61076-2-109 / IEC 60603-7-51	Connector Standard M12/RJ45
Mechanische Eigenschaften		Mechanical Characteristics
Steckkraft	≤ 30N	Insertion force
Lebensdauer (Steckzyklen) M12 / RJ45	≥100 / ≥ 750	Life (mating cycles) M12 / RJ45
Werkstoffe *		Materials *
Gehäusehälfte M12	PA UL94 V0 schwarz / black	Housing part M12
Gehäuse M12	Zinkdruckguß vernickelt / zinc diecast Ni plated	Housing M12
Schirmeinsatz M12	Zinkdruckguß verzinkt / zinc diecast tin plated	Shield insert M12
Kontaktkörper M12	PA UL 94 V0	Contact housing M12
Kontakte M12	CuSn	Contact M12
Oberfläche Kontakte M12	Au	Contact finish M12
Isolierplatte (Fixierscheibe) M12	PET UL94VTM2	Isulation plate (fixing washer) M12
Gehäusehälfte RJ45	PA UL94 V0 schwarz / black	Housing part RJ45
Kontakte RJ45	Kupferlegierung / copper alloy	Contacts RJ45
Oberfläche Kontakte RJ45	Au im Kontaktbereich / selctive Au in contact area	Contact finish RJ45
Leiterplatte	PI UL 94 V0	PCB
Dichtungen	FKM; NBR	Sealings
Sechskantmutter	Messing vernickelt / brass nickel plated	Hex-nut
Richtlinie 2011/65/EU (RoHS)	RoHS-konform / RoHS compliant	Directive 2011/65/EU (RoHS)
Umweltanforderungen		Environmental Requirements
Mechanisch		Mechanical
Schocken	490 ms ⁻²	Shock
Schwingen sinusförmig	50 ms ⁻²	Vibration sinusoidal
Schutz vor Eindringen		Protection against Ingress
Eindringen von Teilchen M12 / RJ45	IP6X * / IP2X	Particulate ingress M12 / RJ45
Wasser / Untertauchen M12 / RJ45	IPX7 * / IPX0	Water / Immersion M12 / RJ45
Verschmutzungsgrad M12	3	Pollution degree M12
Klimatisch und chemisch		Climatical and Chemical
Umgebungstemperatur	-40°C bis / to +85°C	Ambient temperature

* Die technischen Angaben gelten für das Zusammenwirken von M12x1 Produkten nach IEC 61076-2-109 der Firma Telegärtner Karl Gärtner GmbH und den dort gezeigten IP67 Stecker- und Buchsenpaarungen.

* Technical data apply to M12x1 products to IEC 61076-2-109 of the company Telegärtner Karl Gärtner GmbH and the appropriate combinations of IP67 plugs and sockets.

Technische Daten / Technical Data		
Elektrische Eigenschaften		Electrical Characteristics
Verbindungen	siehe Schaltbild / see Connection Diagram	Connection
Isolationswiderstand	≥ 100 MΩ	Insulation resistance
Kontaktwiderstand M12 / RJ45	≤ 5 mΩ / ≤ 20 mΩ	Contact resistance M12 / RJ45
Spannungsfestigkeit		Voltage Proof
Kontakt-Kontakt M12 / RJ45	≥ 500 V DC / ≥ 1000 V DC	Contact-Contact M12 / RJ45
Kontakt-Schirm M12 / RJ45	≥ 500 V DC / ≥ 1500 V DC	Contact-Shield M12 / RJ45
Bemessungsspannung **	50 V AC / 60 V DC	Rated voltage **
Bemessungsstoßspannung	800 V	Rated impulse voltage
Strombelastbarkeit bei 40°C	0,5 A	Current carrying capacity at 40°C
PoE+ gemäß IEEE 802.3at	Geeignet für Power over Ethernet+ Adequate for Power over Ethernet+	PoE+ according to IEEE 802.3at
Übertragungstechnische Eigenschaften ***		Transmission Performance ***
10 Gigabit Ethernet gemäß IEEE 802.3an	Geeignet für 10 Gigabit Ethernet Adequate for 10 Gigabit Ethernet	10 Gigabit Ethernet acc. to IEEE 802.3an
Kategorie 6 _A	IEC 61076-2-109 / IEC 60603-7-51	Category 6 _A
Klasse E _A	ISO/IEC 11801; DIN EN 50173-1	Class E _A
Kategorie 6A	ANSI/TIA/EIA-568-C.2	Category 6A
Normen		Standards
IP-Schutzarten	IEC 60529	Degrees of protection provided by enclosures (IP code)
Zulassung		Approval
UL gelistet	-	UL listed

** Die Bemessungsspannung basiert auf dem Verschmutzungsgrad 2

** The rated voltage is based on pollution degree 2

*** Für alle aufgeführten Standards gelten die aktuellen und publizierten Ausgabestände zum Zeitpunkt 10.01.2017.

*** The editions of the aforementioned standards by the time of 10.01.2017 are valid.