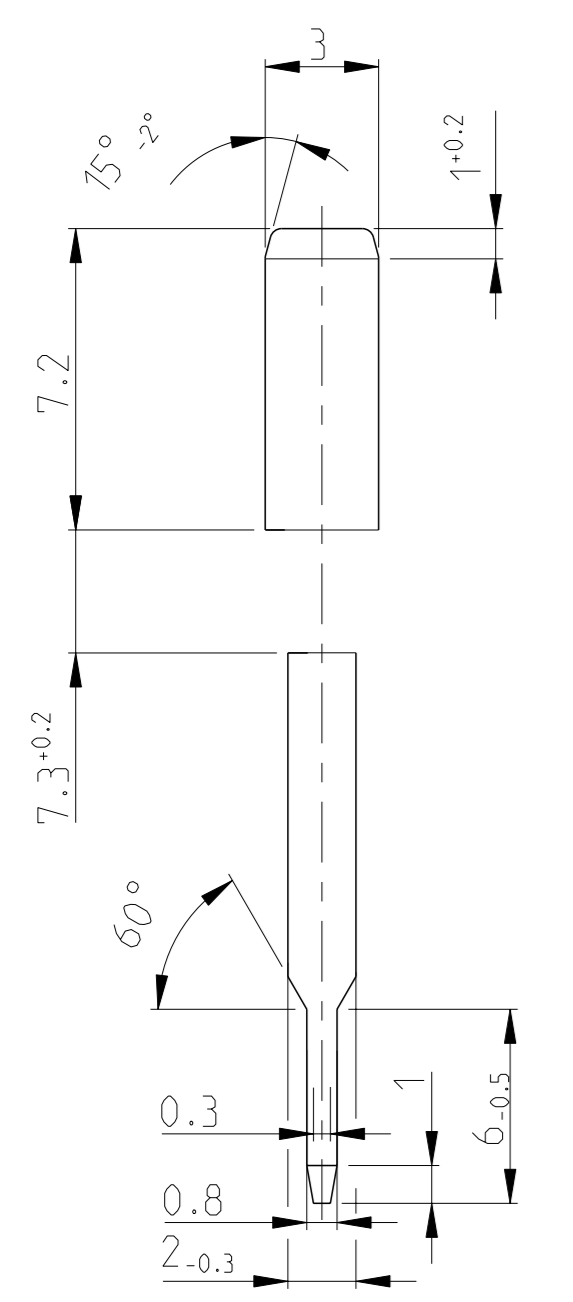
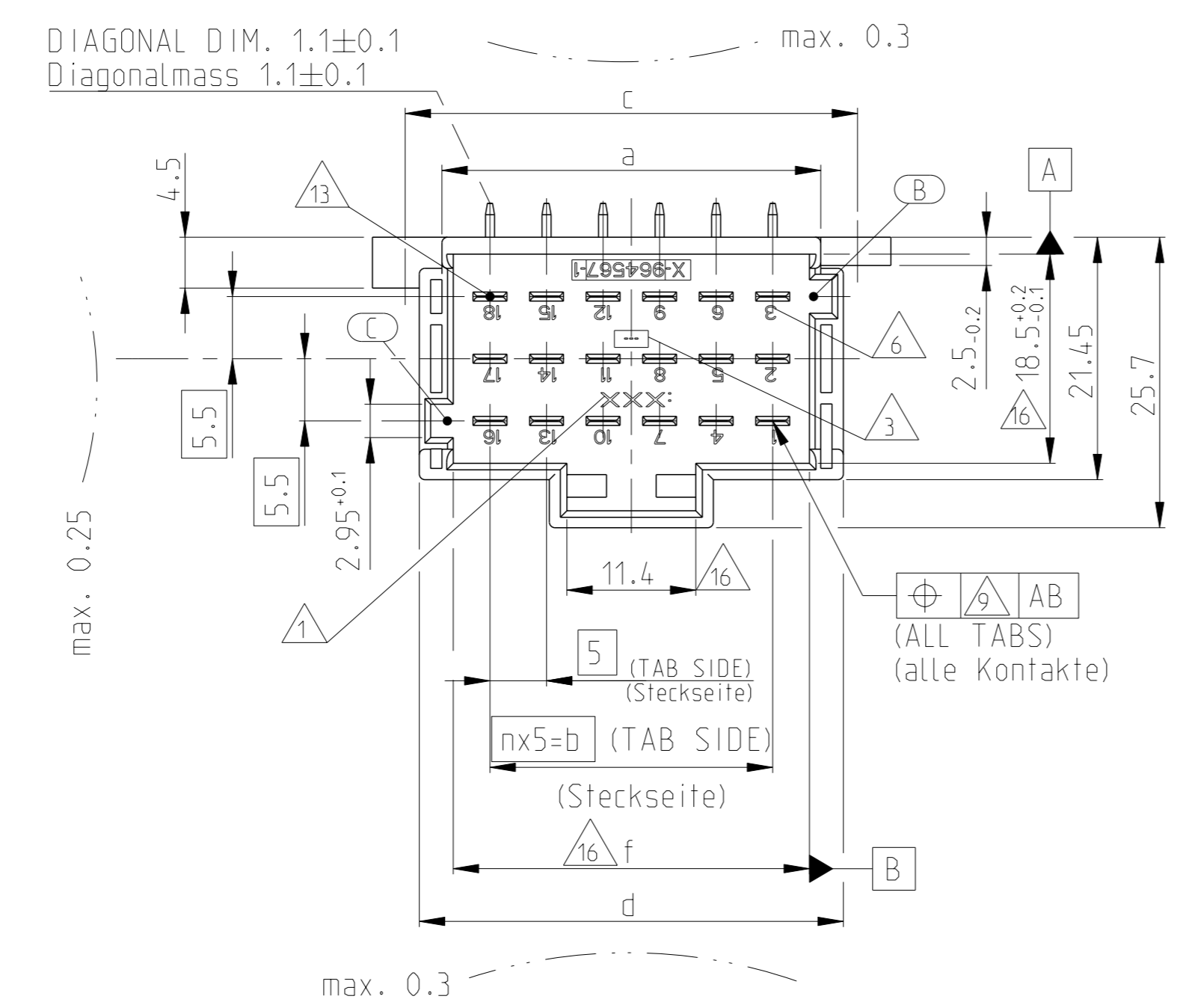
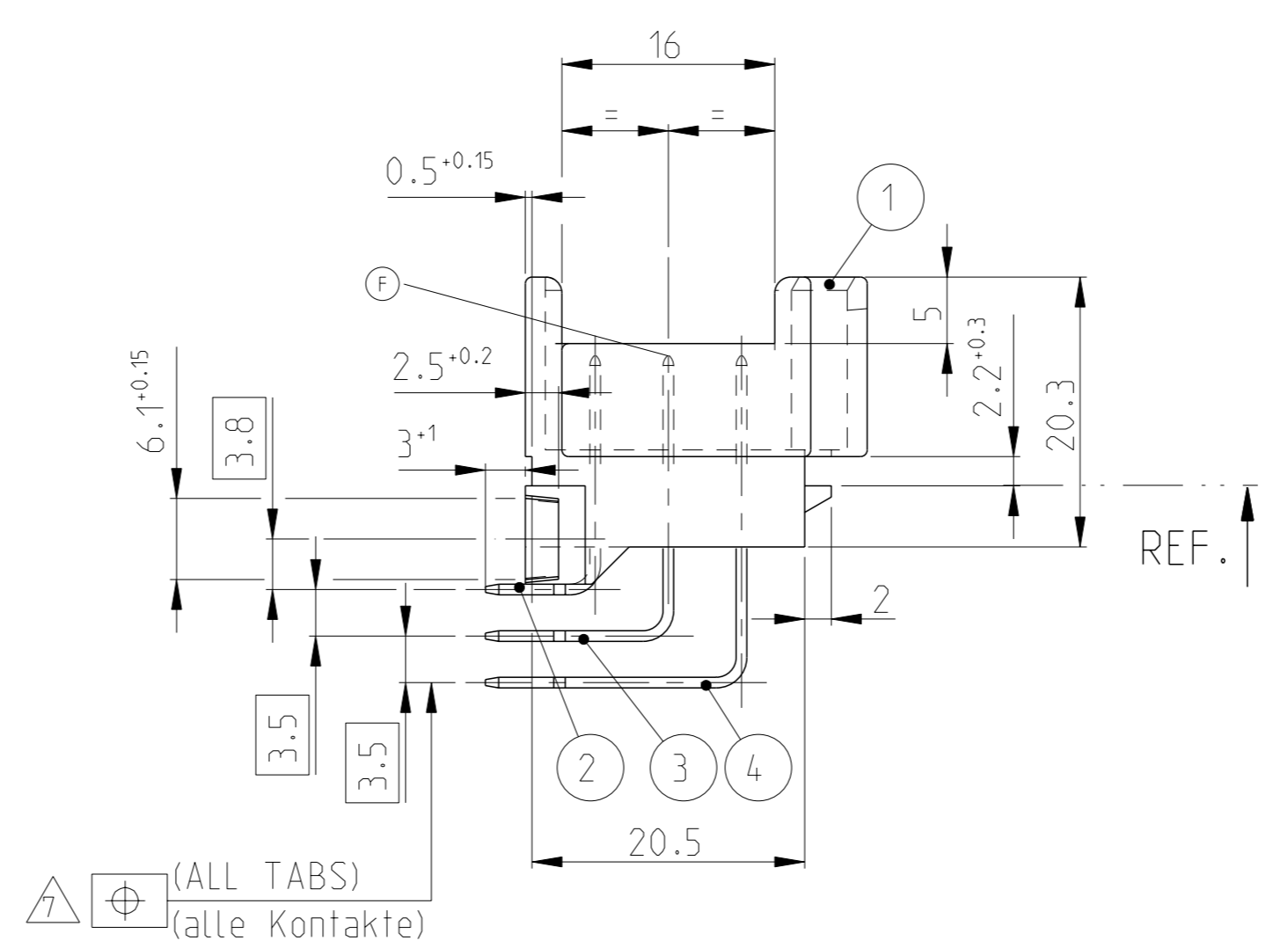
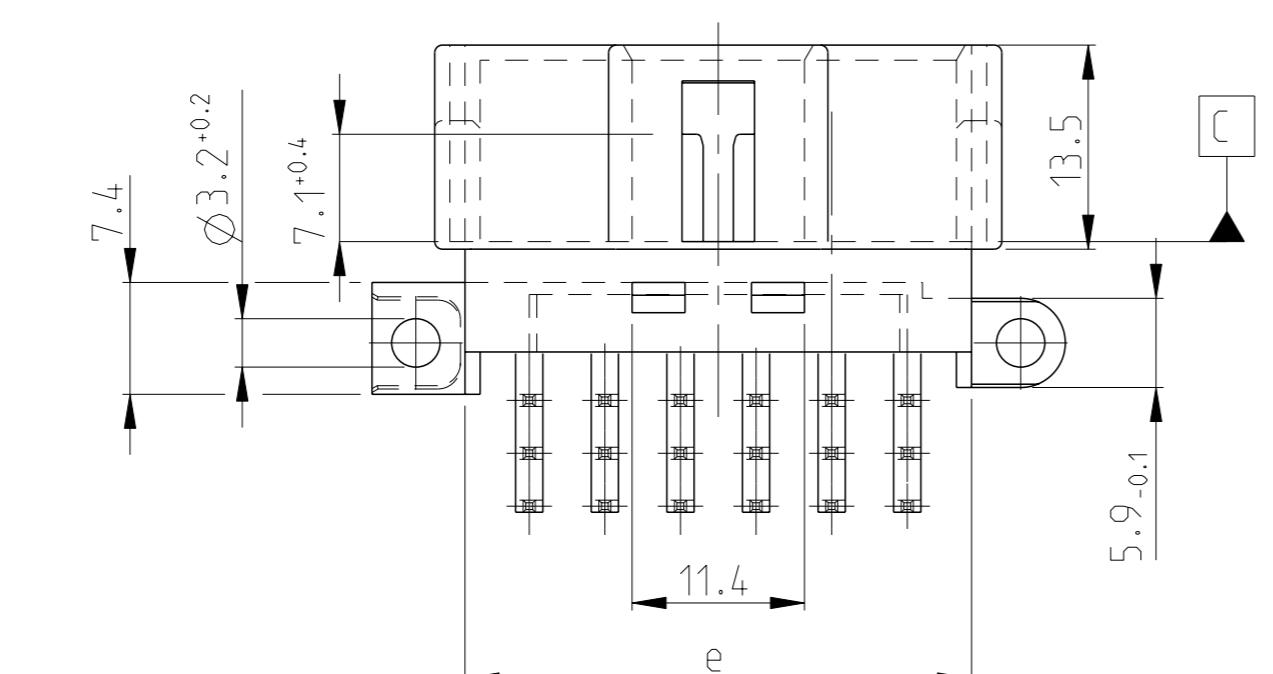
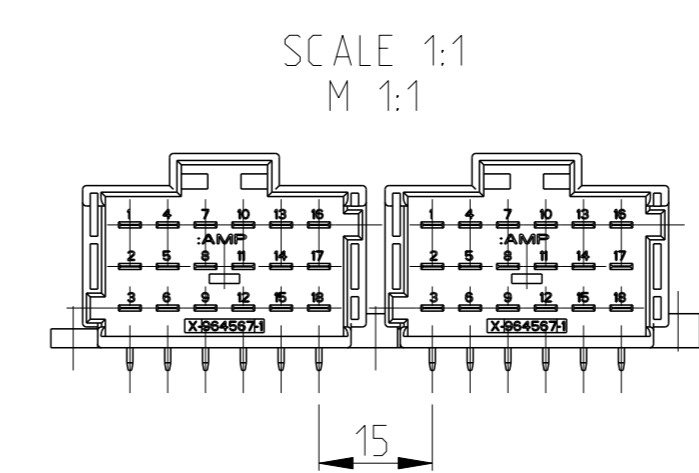
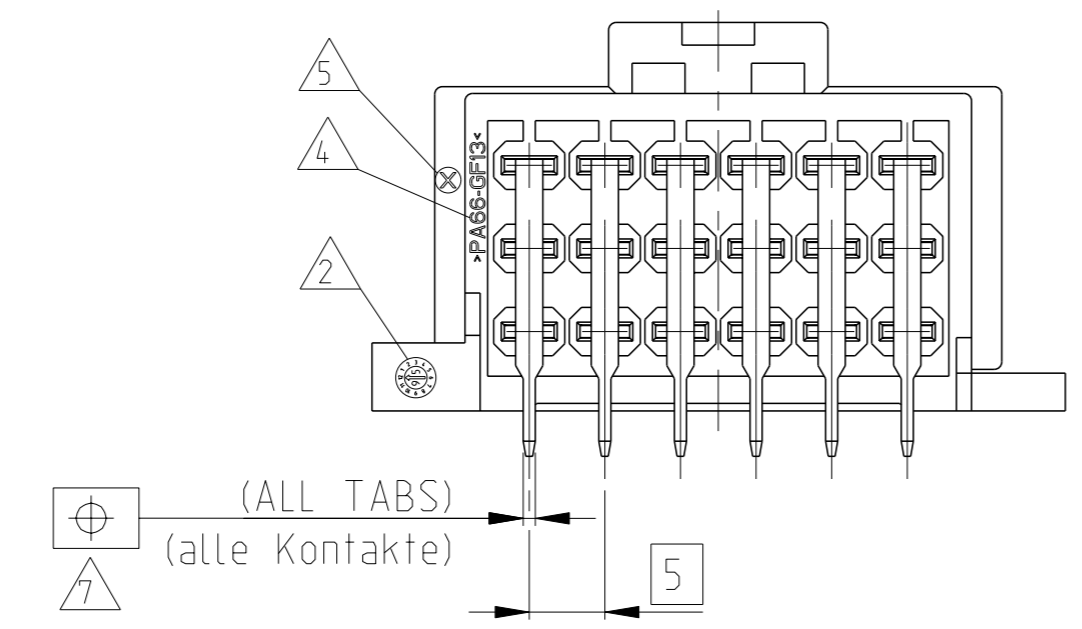
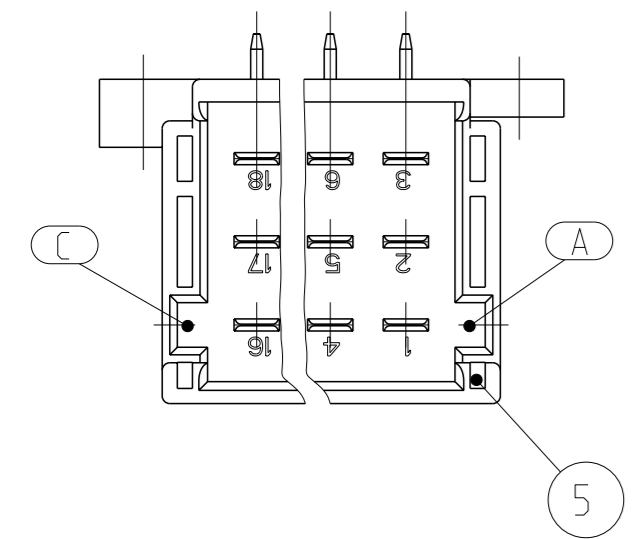


LOC	DIST	F	LYR	REVISIONS ÄNDERUNGEN	DATE	DWN	APVD
A1	-	F8		Drawing clarification (warpage, surface requirements)	20AUG2017	FRAN	BECK
		F9		Drawing clarification (see PCN: E-17-013001)	05SEP2017	FRAN	BECK
		F10		Drawing clarification (see PCN: E-17-017307)	24NOV2017	FRAN	BECK
		F11		Added new note 18	09APR2018	FRAN	BECK

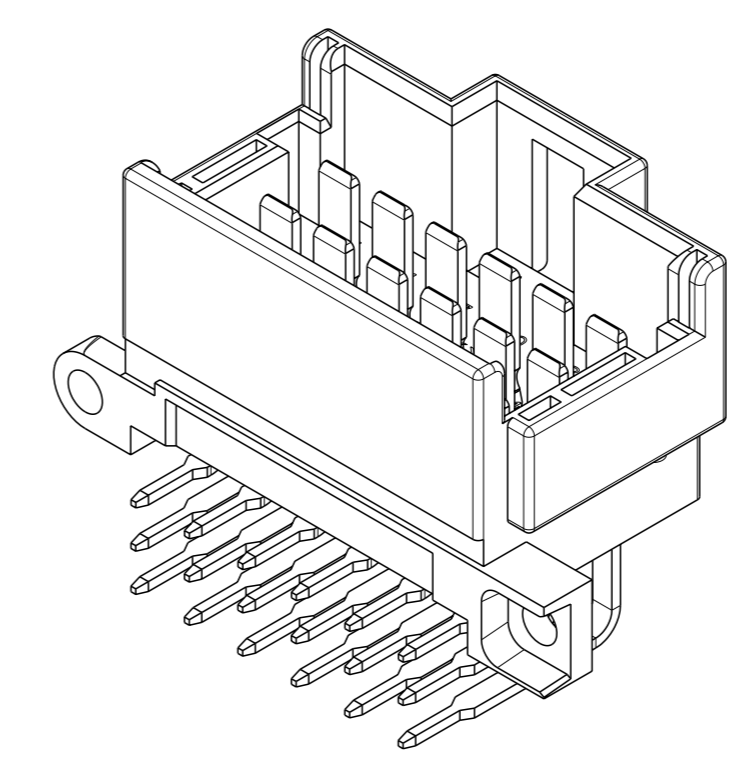


CODING
 Kodierung **B**
 (GROOVES A-C) AS SHOWN
 (Nuten A-C) wie gezeichnet



WARPAGE 0.3 MM IS ACCEPTABLE IN THE MIDDLE OF THE HOUSING FOR EACH SIDE WALL. WARPAGE MUST BE SUBSTRACTED FROM NOMINAL DIMENSION VALUE
 Ein Einfall von 0.3 mm ist fuer die Mitte jeder Seitenwand zulaessig. Der Einfall muss vom Nominalmass substractiert werden.

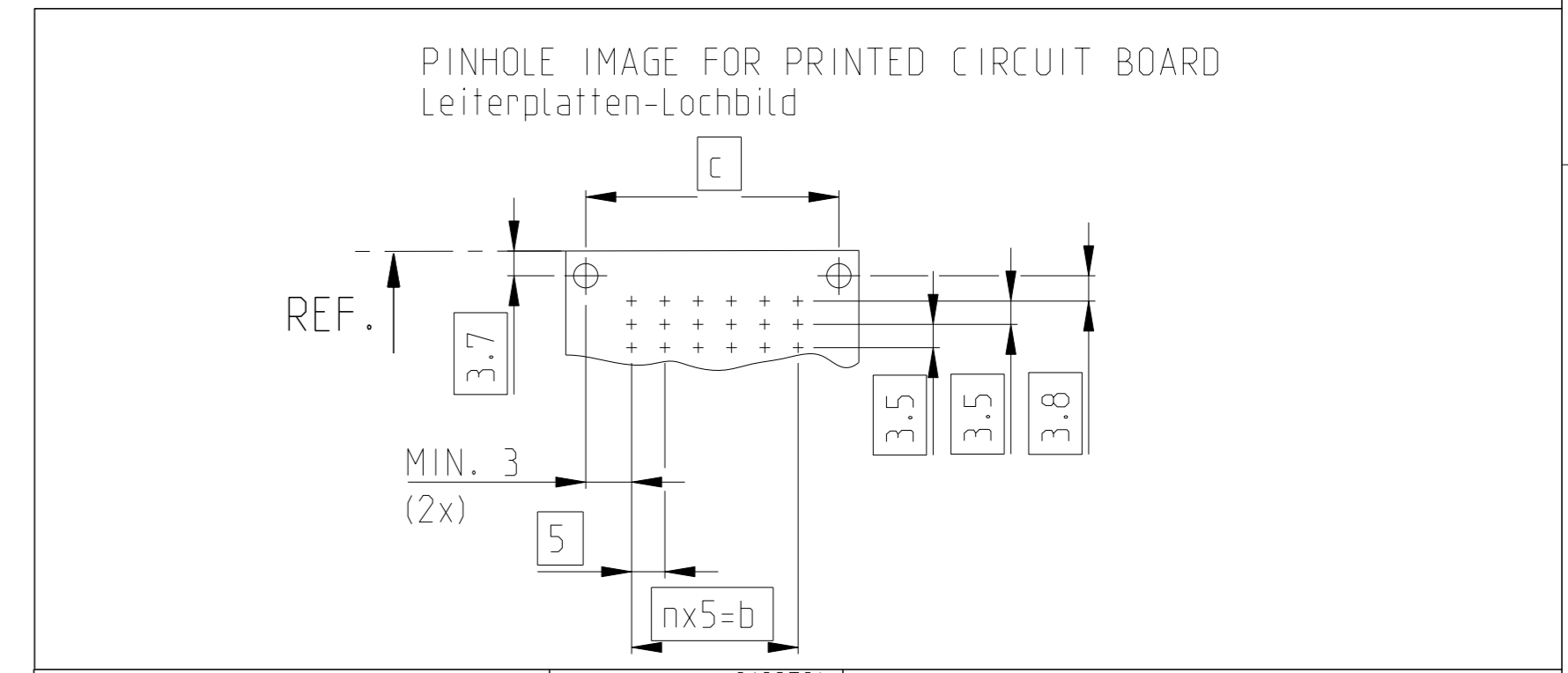
-1 WITH CODING mit Kodierung **A**
 (GROOVES B-C) AS SHOWN
 (Nuten B-C) wie gezeichnet



3D-MODEL

NOTES
 Bemerkungen

- 1 ACTIVE COMPANY-LOGO, PART NUMBER HOUSING
 Aktuelles Firmenlogo und Gehaeuse-Teilernr.
- 2 PRODUCTION DATE HOUSING
 Produktionsdatum Gehaeuse
- 3 MOULD REVISION STATUS
 Aenderungsstand Spritzwerkzeuge
- 4 MATERIAL MARKING IN ACC. TO VDA 260
 Werkstoffkennzeichnung nach VDA 260
- 5 MOULD CAVITY MARKING
 Nestmarkierung
- 6 CAVITY MARKING
 Kammerbezeichnung
- 7 CHECK WITH GAUGE NO. 90-244742 (SOLDER TABS SIDE, DIM'S NOT IN GENERAL TOLERANCES)
 Pruefung mit Stecklehre 90-244742 (Loetseite, Masse unterliegen nicht der Allgemeintoleranz)
- 8 REFERENCE PLANE A RESULTS FROM AVERAGE OF TAB POSITIONS OF MIDDLE ROW AT THE LEVEL OF REFERENCE PLANE C
 Bezugsebene A gemittelt aus Positionen der Tabs der mittleren Reihe auf Niveau der Bezugsebene C
- 9 LINEAR INCREASING FROM Ø0.2 AT THE LEVEL OF REFERENCE PLANE C UP TO Ø0.4 AT THE TOP OF TABS
 Linear zunehmend von Ø0.2 auf Niveau Bezugsebene C bis auf Ø0.4 an Tabspitzen
- 10 -
- 11 SUITABLE MATING CONNECTOR SEE DRAWINGS:
 Passende Gegenstecker siehe Zeichnungen:
 TE-Nr.: 1355071, 1355073
- 12 DOMESTIC PACKAGING (GERMANY): PLASTIC TRAY (ANTISTATIC) IN CORRUGATED SHIPPING BOX
 Inlands-Verpackung (BRO) : Produkttraeger (antistatisch) in Versandkarton
- 13 TAB-INTERFACE ON INQUIRY; TE CONNECTIVITY-No. :
 Flachstecker-Ausfuehrung auf Anfrage; TE CONNECTIVITY-Nr.:
- 14 EXPORT PACKAGING: PLASTIC TRAY (NOT ANTISTATIC) IN CORRUGATED SHIPPING BOX
 Export-Verpackung: Produkttraeger (nicht antistatisch) in Versandkarton
- 15 AVAILABILITY ONLY AFTER RECONSULTING TE CONNECTIVITY
 Verfuegbarkeit nur nach Ruecksprache mit TE CONNECTIVITY
- 16 MEASURED IN THE CORNERS OF THE HOUSING ON THE HOUSING BOTTOM
 In den Gehaeuseecken am Boden gemessen
- 17 GENERAL PLASTIC SURFACE REQUIREMENTS:
 MAXIMUM OFFSET AT PARTING LINE: 0.13 MM
 MAXIMUM FLASH: 0.38 MM
 Allgemeine Oberflaechenanforderungen an den Kunststoff:
 Maximaler Versatz bei Werkzeugtrennlinien: 0.13mm
 Maximaler Spritzgrat: 0.38 mm
- 18 WHITE SPOTS ON THE HOUSING SURFACE ARE RESIDUES FROM THE CONDITIONING PROCESS AND ARE NOT A DEFECT
 Weisse Flecken an der Gehaeuseoberflaeche sind Rueckstaende vom Konditionierprozess und stellen keinen Mangel dar



THIS DRAWING IS A CONTROLLED DOCUMENT. <small>DEISE ZEICHNUNG WIRD DURCH AMT BEWAKHTE KONTROLLE ANGEWAKHTE, DIE DEN TITELNACHFOLGERN STUNDE, SIND VERBODEN. DEN KUNSTSTOFFFABRIKATION ANGEWAKHTE WERDEN DIE AM ANWAKHTE</small>		DWN KILLZ CHK HASS	260LT94 260CT94	TE TE Connectivity
DIMENSIONS MASSENHEITEN: mm	TOLERANCES UNLESS OTHERWISE SPECIFIED: ALLE DIMENSIONEN 0 PLC ± n. ISO 8015 2 PLC ± .40.2 3 PLC ± 4-PLCC ± ANGLES/° UNLESS FINISH/OBERFLAECHE/FARBE	PRODUCT SPEC PRODUCT REF: 108-94624 APPLICATION SPEC VERARBEITUNGSSPEZ.	NAME TAB HEADER, 2.8x0.8, 6-21 POS. Messerleiste, 2.8x0.8, 6-21 pol.	RESTRICTED TO NUR FÜR
MATERIAL SEE PARTS LIST	WEIGHT GEWICHT	CAGE CODE 00779	DRAWING NO. 966140	SCALE MASSSTAB 2:1
SEE PARTS LIST	SEE PARTS LIST	Customer Drawing	/KUNDENZEICHNUNG	SHEET BLATT 1 OF 2

LOC	DIST	REVISIONS			
A1	-	REV	DATE	BY	APPV
		SEE SHEET 1 OF 2			

POSITIONS Polzahl	n	a±0.2	b	c	d _{0.2}	e _{0.25}	f	CODING Kodierung	CAVITY NUMBERING Kammerbezeichnung	ORDER NO. Bestell-Nr.	REV. Bestell-Nr.	WEIGHT Gewicht	POS.	QTY Stueck	DESCRIPTION Benennung Einzelteil	MATERIAL Werkstoff	FINISH
																	COLOUR/ Farbe
21	6	38.5	30	45	42.5	38.5	36.5	B (GROOVES) Nuten A-C		5-966140-6 A	4-966140-6 A	18.3g	4	7	TAB (43.4mm)	CuSn0.15/0.20	SEL. SILVER PLATED
													3	7	TAB (34.4mm)	CuSn0.15/0.20	SEL. SILVER PLATED
													2	7	TAB (25.4mm)	CuSn0.15/0.20	SEL. SILVER PLATED
													5	1	21 POS. HOUSING	PA66-GF13	NATURAL/natur
													4	7	TAB (43.4mm)	CuSn4	SEL. SILVER PLATED
													3	7	TAB (34.4mm)	CuSn4	SEL. SILVER PLATED
18	5	33.5	25	40	37.5	33.5	31.5	A (GROOVES B-C) (Nuten B_C)		6-966140-6 C	3-966140-6 C	18.3g	2	7	TAB (25.4mm)	CuSn4	SEL. SILVER PLATED
													1	1	21 POS. HOUSING	PA66-GF13	BLACK/schwarz
													4	6	TAB (43.4mm)	CuSn4	SEL. SILVER PLATED
													3	6	TAB (34.4mm)	CuSn4	SEL. SILVER PLATED
													2	6	TAB (25.4mm)	CuSn4	SEL. SILVER PLATED
													1	1	18 POS. HOUSING	PA66-GF13	BLACK/schwarz
15	4	28.5	20	35	32.5	28.5	26.5	A (GROOVES B-C) (Nuten B_C)		6-966140-1 C	3-966140-1 C	16.0g	4	5	TAB (43.4mm)	CuSn4	SEL. SILVER PLATED
													3	5	TAB (34.4mm)	CuSn4	SEL. SILVER PLATED
													2	5	TAB (25.4mm)	CuSn4	SEL. SILVER PLATED
													1	1	15 POS. HOUSING	PA66-GF13	BLACK/schwarz
													4	4	TAB (43.4mm)	CuSn4	SEL. SILVER PLATED
													3	4	TAB (34.4mm)	CuSn4	SEL. SILVER PLATED
12	3	23.5	15	30	27.5	23.5	21.5	A (GROOVES B-C) (Nuten B_C)		6-966140-2 C	3-966140-2 C	13.6g	1	4	TAB (43.4mm)	CuSn4	SEL. SILVER PLATED
													3	4	TAB (34.4mm)	CuSn4	SEL. SILVER PLATED
													2	4	TAB (25.4mm)	CuSn4	SEL. SILVER PLATED
													5	1	12 POS. HOUSING	PA66-GF13	NATURAL/natur
													4	3	TAB (43.4mm)	CuSn4	SEL. SILVER PLATED
													3	3	TAB (34.4mm)	CuSn4	SEL. SILVER PLATED
9	2	18.5	10	25	22.5	18.5	16.5	A (GROOVES B-C) (Nuten B_C)		6-966140-4 C	3-966140-4 C	8.9g	2	3	TAB (25.4mm)	CuSn4	SEL. SILVER PLATED
													1	1	9 POS. HOUSING	PA66-GF13	BLACK/schwarz
													4	3	TAB (43.4mm)	CuSn4	SEL. SILVER PLATED
													3	3	TAB (34.4mm)	CuSn4	SEL. SILVER PLATED
													2	2	TAB (25.4mm)	CuSn4	SEL. SILVER PLATED
													1	1	6 POS. HOUSING	PA66-GF13	BLACK/schwarz
6	1	13.5	5	20	17.5	13.5	11.5	A (GROOVES B-C) (Nuten B_C)		6-966140-5 C	3-966140-5 C	6.6g	4	2	TAB (43.4mm)	CuSn4	SEL. SILVER PLATED
													3	2	TAB (34.4mm)	CuSn4	SEL. SILVER PLATED
													2	2	TAB (25.4mm)	CuSn4	SEL. SILVER PLATED
													1	1	6 POS. HOUSING	PA66-GF13	BLACK/schwarz
													4	2	TAB (43.4mm)	CuSn4	SEL. SILVER PLATED
													3	2	TAB (34.4mm)	CuSn4	SEL. SILVER PLATED

POSITIONS Polzahl	n	a±0.2	b	c	d _{0.2}	e _{0.25}	f	CODING Kodierung	CAVITY NUMBERING Kammerbezeichnung	ORDER NO. Bestell-Nr.	REV. Bestell-Nr.	WEIGHT Gewicht	POS.	QTY Stueck	DESCRIPTION Benennung Einzelteil	MATERIAL Werkstoff	FINISH
																	COLOUR/ Farbe
21	6	38.5	30	45	42.5	38.5	36.5	B (GROOVES) Nuten A-C		8-966140-6 A	1-966140-6 A	18.3g	4	7	TAB (43.4mm)	CuSn4	TINNED/verzinkt
													3	7	TAB (34.4mm)	CuSn4	TINNED/verzinkt
													2	7	TAB (25.4mm)	CuSn4	TINNED/verzinkt
													5	1	21 POS. HOUSING	PA66-GF13	NATURAL/natur
													4	7	TAB (43.4mm)	CuSn4	TINNED/verzinkt
													3	7	TAB (34.4mm)	CuSn4	TINNED/verzinkt
18	5	33.5	25	40	37.5	33.5	31.5	A (GROOVES B-C) (Nuten B_C)		9-966140-6 F	966140-6 F	18.3g	2	7	TAB (25.4mm)	CuSn4	TINNED/verzinkt
													1	1	21 POS. HOUSING	PA66-GF13	BLACK/schwarz
													4	6	TAB (43.4mm)	CuSn4	TINNED/verzinkt
													3	6	TAB (34.4mm)	CuSn4	TINNED/verzinkt
													2	6	TAB (25.4mm)	CuSn4	TINNED/verzinkt
													1	1	18 POS. HOUSING	PA66-GF13	BLACK/schwarz
15	4	28.5	20	35	32.5	28.5	26.5	A (GROOVES B-C) (Nuten B_C)		9-966140-1 F	966140-1 F	16.0g	4	5	TAB (43.4mm)	CuSn4	TINNED/verzinkt
													3	5	TAB (34.4mm)	CuSn4	TINNED/verzinkt
													2	5	TAB (25.4mm)	CuSn4	TINNED/verzinkt
													1	1	15 POS. HOUSING	PA66-GF13	BLACK/schwarz
													4	4	TAB (43.4mm)	CuSn4	TINNED/verzinkt
													3	4	TAB (34.4mm)	CuSn4	TINNED/verzinkt
12	3	23.5	15	30	27.5	23.5	21.5	B (GROOVES) Nuten A-C		8-966140-3 A	1-966140-3 A	11.2g	5	1	12 POS. HOUSING	PA66-GF13	NATURAL/natur
													4	4	TAB (43.4mm)	CuSn4	TINNED/verzinkt
													3	4	TAB (34.4mm)	CuSn4	TINNED/verzinkt
													2	4	TAB (25.4mm)	CuSn4	TINNED/verzinkt
													4	4	TAB (43.4mm)	CuSn4	TINNED/verzinkt
													3	4	TAB (34.4mm)	CuSn4	TINNED/verzinkt
9	2	18.5	10	25	22.5	18.5	16.5	A (GROOVES B-C) (Nuten B_C)		9-966140-3 F	966140-3 F	11.2g	2	4	TAB (25.4mm)	CuSn4	TINNED/verzinkt
													1	1	12 POS. HOUSING	PA66-GF13	BLACK/schwarz
													4	3	TAB (43.4mm)	CuSn4	TINNED/verzinkt
													3	3	TAB (34.4mm)	CuSn4	TINNED/verzinkt
													2	3	TAB (25.4mm)	CuSn4	TINNED/verzinkt
													1	1	9 POS. HOUSING	PA66-GF13	BLACK/schwarz
6	1	13.5	5	20	17.5	13.5	11.5	A (GROOVES B-C) (Nuten B_C)		9-966140-4 F	966140-4 F	8.9g	4	2	TAB (43.4mm)	CuSn4	TINNED/verzinkt
													3	2	TAB (34.4mm)	CuSn4	TINNED/verzinkt
													2	2	TAB (25.4mm)	CuSn4	TINNED/verzinkt
													1	1	6 POS. HOUSING	PA66-GF13	BLACK/schwarz
													4	2	TAB (43.4mm)	CuSn4	TINNED/verzinkt
													3	2	TAB (34.4mm)	CuSn4	TINNED/verzinkt

THIS DRAWING IS A CONTROLLED DOCUMENT. OWN: Mahltke, B. 16OCT2014
 CHK: Krauss, S. 17OCT2014
 APVD: Goepffel, C. 20OCT2014
 PRODUCT SPEC: -
 APPLICATION SPEC: -

STE TE Connectivity
 NAME: TAB HEADER, 2.8x0.8, 6-21 POS.
 Messerleiste, 2.8x0.8, 6-21 pol.
 SIZE: A1 CAGE CODE: 00779 DRAWING NO: 966140
 RESTRICTED TO: -

DIMENSIONS: mm TOLERANCES UNLESS OTHERWISE SPECIFIED:
 0 PLC ±
 1 PLC ±
 2 PLC ±
 3 PLC ±
 4 PLC ±
 ANGLES: #2°
 MATERIAL: SEE PARTS LIST FINISH: SEE PARTS LIST

WEIGHT: -
 SCALE: 2:1 SHEET: 2 OF 2 REV: 11
 Customer Drawing