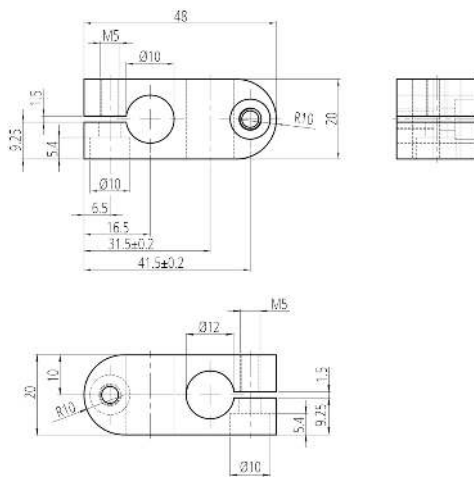
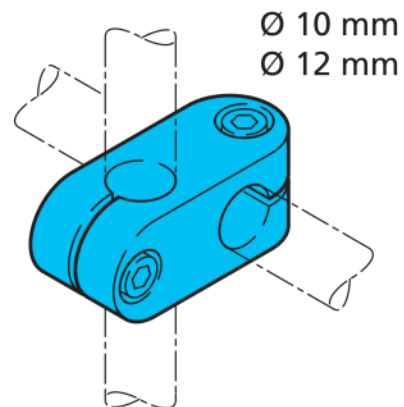




**209491**  
**HS-K-10-12-A**  
**Kreuzverbinder**

- Vielseitiges Haltesystem mit hoher Flexibilität
- Universelle Montage
- Stufenlose Justierung
- Robuste Bauweise



**Technische Daten (typ.)**

Maß	<b>+20°C</b> Ø 10 / Ø 12 mm (Durchm. Montagezapfen/Bohrung)
Gehäusematerial	Aluminium
Komponente	Kreuzverbinder
Produktserie	Z-UBT-KL-MS Montagesystem

**Weitere Informationen / Zubehör**

<https://www.di-soric.com/209491>