

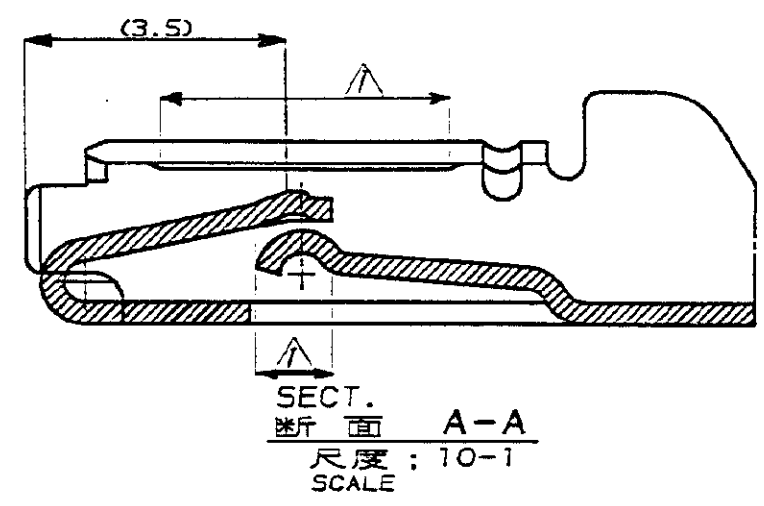
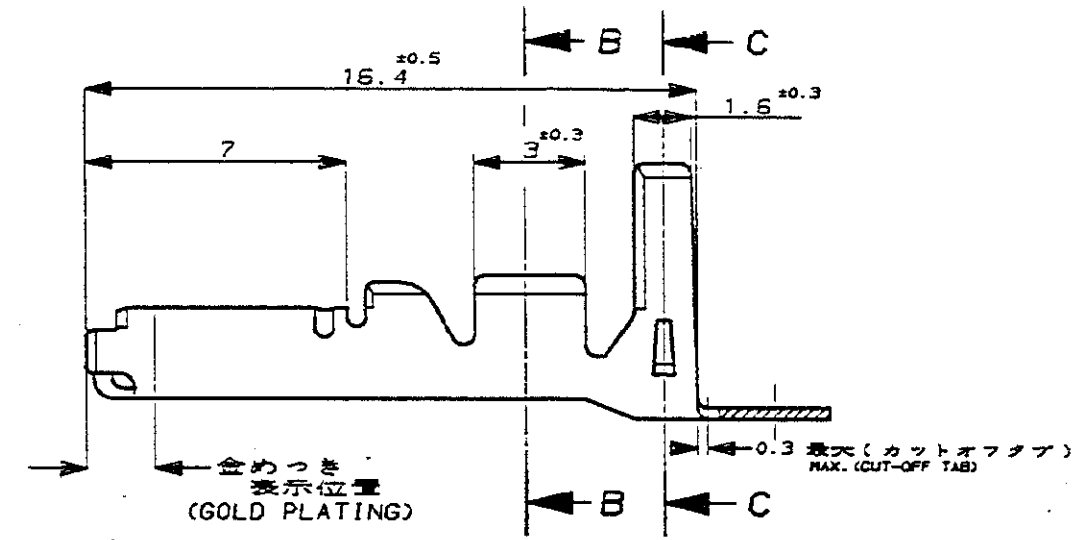
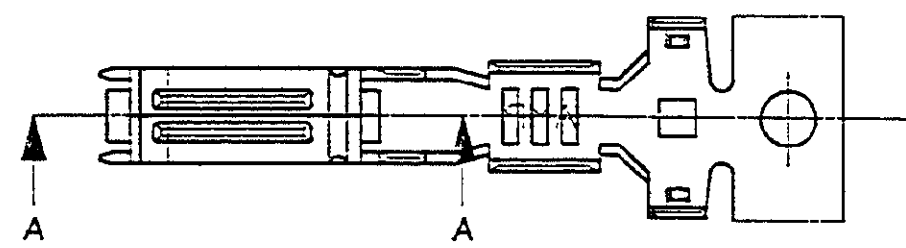
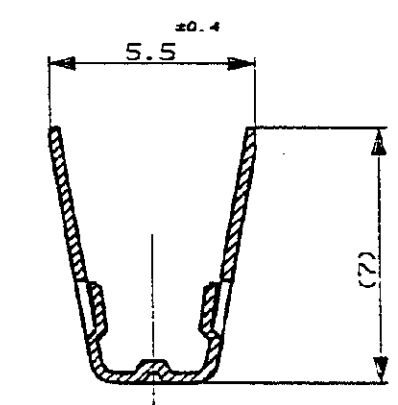
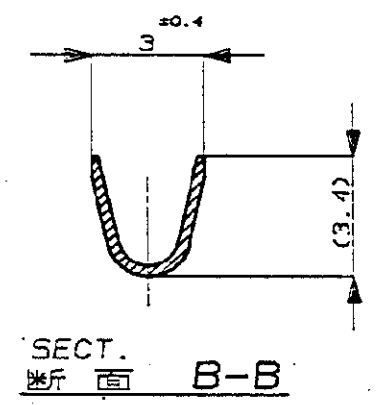
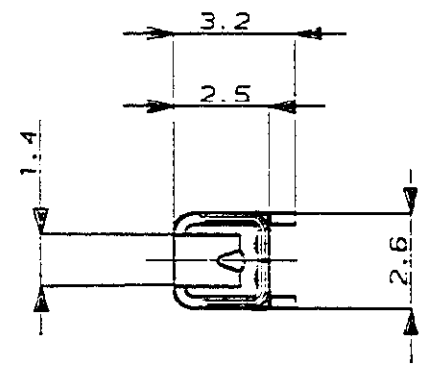
番号 (NUMBER)  
C-173708

3/8 ANGLE PROJECTION

METRIC

DIMENSIONS IN MILLIMETERS. DO NOT SCALE PRINT

PRINT DIST.  
REV. 10/83



注;  
△ 部分金めっき  
NOTE;  
△ SELECTIVE GOLD

175081-2	部分金めっき (SELECTIVE GOLD PLATING) △	173708-2
175081-1	錫めっき済 (PRE-TINNED)	173708-1
バラ端子型番 (L/P NO.)		仕上げ (FINISH)
		製品型番 (PART NO.)

© 19 BY AMP (Japan) LTD. ALL RIGHTS RESERVED. AMP PRODUCTS COVERED BY PATENTS AND OR PATENTS PENDING				<b>AMP</b>		AMP (Japan), Ltd. Tokyo, Japan	
① 変更 J-10795 JS	mm	3/29	電線範囲 (WIRE RANGED)	被覆外径 (INSULATION DIA.)	名称 (NAME)		
C 金めっき表示位置 追加	T.S.	mm	0.56-2.09mm <sup>2</sup> (AWG#20-#14)	2-2.9 mmφ	.070 シリーズ リセプタクル コンタクト .070 SERIES RECEPTACLE CONTACT		
B L/P NO. 追加	T.S.	mm	材料 (MATERIAL)	仕上げ (FINISH)	一般公差 (GENERAL TOLERANCES)		
A 英文追加	K.A.	Y.M.	KLF-5, 板厚 0.3 (THICKNESS)	参照 (SEE TABLE)	0 < φ < 10 : ±0.2	SIZE LOC	番号 (NUMBER)
O 作成	C.T.	K.A.	DR. 12/25/86	DE. 12/25/86	10 < φ < 30 : ±0.25	A3 J	C-173708
LTR REVISION RECORD	DR	CHK	DATE	APP.	30 < φ < 100 : ±0.3	尺度 (SCALED)	REV.
					角度 (ANGLED): ±3°	5-1	D
							SHEET
							1 OF 1

E10647>U.040MLC>S.070RECE-C

(CUSTOMER DRAWING) 参考図面