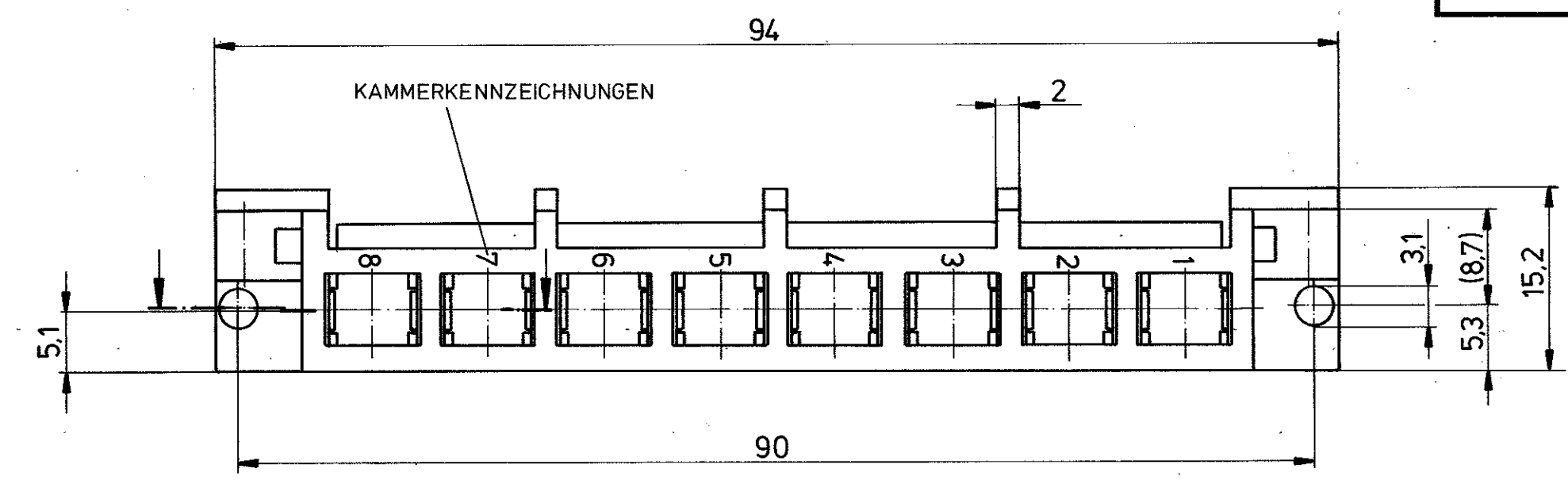
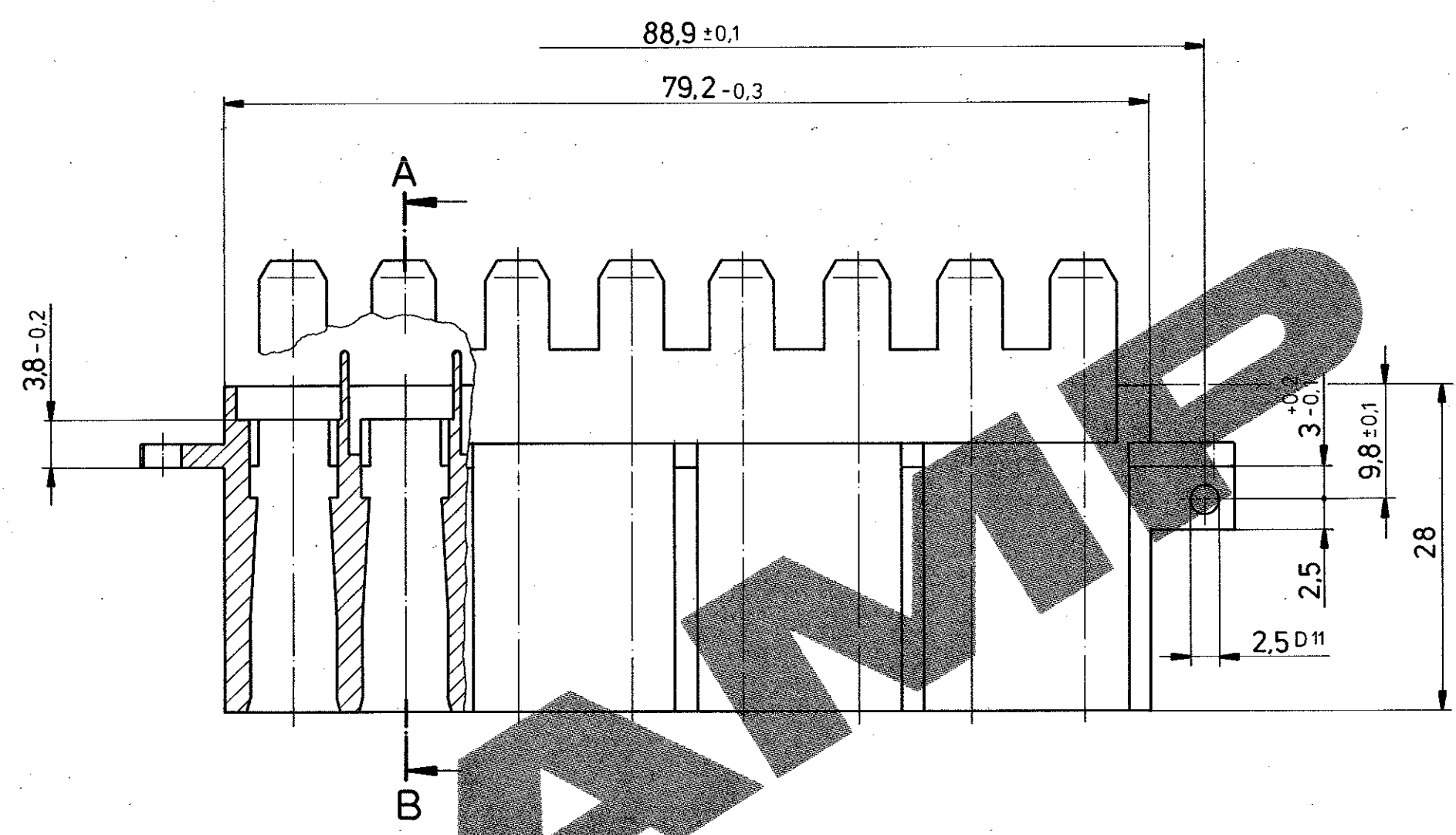
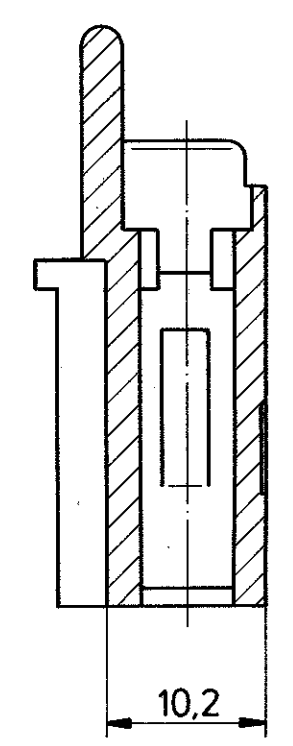


ÄNDERUNGEN, DIE DEM TECHNISCHEN FORTSCHRITT DIENEN, BEHALTEN WIR UNS VOR  
 ZEICHNUNG GESCHÜTZT DURCH © COPYRIGHT 19 89 AMP DEUTSCHLAND GMBH ALLE RECHTE VORBEHALTEN.

REV.:	ÄNDERUNG	DATUM	NAME
1	FLANSCH GEÄNDERT	22.2.89	S. Stolz
2	MASSE (5,3) WURDEN 5,3 (8,7); 5,1 HINZU	22.2.89	S. Stolz
3	AEG-NUMMER UND FARBE HINZU	16.3.89	S. Stolz
4	STEG ENTFERNT	22.8.89	A. G.
5	AUFDRUCK FERTIGUNGSDATUM HINZU	22.1.91	S. Stolz
6	VERPACKUNGSEINHEIT HINZU	3.4.92	S. Stolz
G1	NEW REV. ONLY PER PCN E-09-008912	20.04.09	S. STOLZ

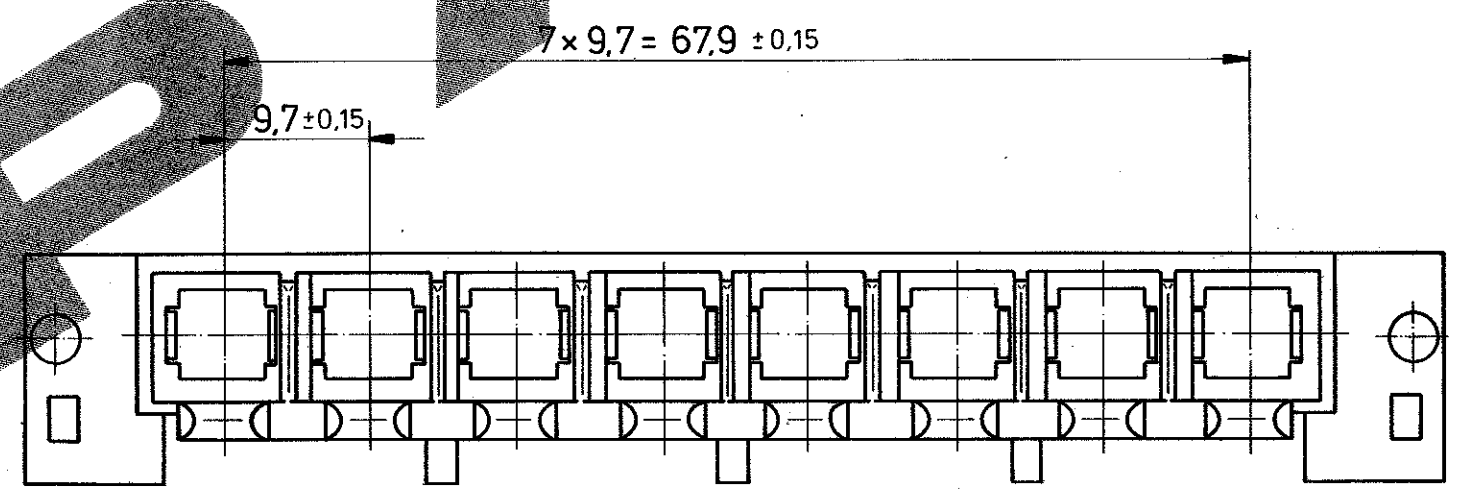
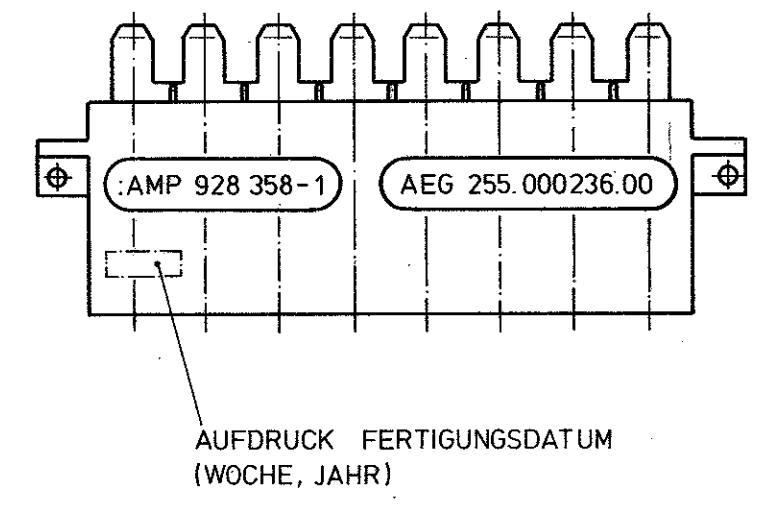


SNITT A-B



**AMP**

ANSICHT X — M 1:1



VERPACKUNGSEINHEIT:  
 60 GEHÄUSE (3 LAGEN MIT JE 20 GEHÄUSEN)  
 IN KARTON VERPACKT.

Gegenstecker 928359

928 358-1				PBTP 20 GV V-0		SCHWARZ		ZEICHNUNG GÜLTIG AB 17/09	
BESTELL-NR.				POS.		STÜCK		BENENNUNG EINZELTEIL	
GEZ. 16.2.89 S. Stolz				WERKSTOFF		OBERFLÄCHE		NICHT TOLERIERTE MASSE	
GEPR. 17.2.89 B. B.				FARBE		± 0,2 mm		FORMAT A2	
AMP-EN-555-8/86				MASS-STAB 2:1; 1:1		BLATT 1 VON 1		ZEICHNUNGS-NR. 928 358	
				REV. G1				K	