

| | | | | | |
|---------------------------------------|---|-----------------|-----------------------------------|------------------------------------|---|
| 製品規格 / PRODUCT SPECIFICATION | | DESIGNED BY | CHECKED BY | CHECKED BY | APPROVED BY |
| 品種名 / TYPE NUMBER: PNA4612M00XD | | A. Nakano | T. Inagawa | [Signature] | S. Mizu |
| 種別 / Type | 増幅機能付シリコンフォトダイオード / Photodiode with Amplifier Functions | | | | |
| 用途 / Application | 赤外線リモートコントロール信号受信 / Infrared Remote Controllers | | | | |
| 構造 / Structure | PNプレーナ形+モノリシックIC / PIN Photodiode + Monolithic IC | | | | |
| 入・出力理論 In/Output Logic | 入光 / ロー Light Detection / Low | | | | |
| 絶対最大定格 Absolute Maximum Ratings | V _{cc} -0.5~+7 V | PD 200 mW | T _{opr} -20~+75 °C | T _{stg} -40~+100 °C | T _{sol} 260 °C(5 s 以内) 260 °C(Less than 5 s) |

電氣的・光学的特性 / Electrical-Optical Characteristics (Ta=25 °C±3 °C, V_{cc}=5.0 V)

| 項目 / Item | 略号 Symbol | 測定条件 / Measuring Condition | 標準値 Typ. | 許容値 / Limit | | 単位 Unit |
|--|------------------|--|-------------|-------------|------|------------|
| | | | | Min. | Max. | |
| 動作電源電圧 Operating Supply Voltage | V _{cc} | | 5.0 | 4.7 | 5.3 | V |
| 電源電流 / Supply Current | I _{cc} | 遮光状態 / No Signal Condition | 2.4 | 1.8 | 3.0 | mA |
| 最大受信距離 Max Detection Distance | L _{max} | (注1)(Note1) | 16.0 | 11.0 | — | m |
| ローレベル出力電圧 Low Level Output Voltage | V _{OL} | L ≤ 11.0 m, I _{OL} = 400 μA (注2)(Note2) | 0.35 | — | 0.5 | V |
| ハイレベル出力電圧 High Level Output Voltage | V _{OH} | 遮光状態 / No Signal Condition I _{OH} = -10 μA | 4.8 | 4.75 | — | V |
| ローレベルパルス幅 Low Level Pulse Width | T _{WL} | L = 0.1 m ~ 11.0 m, 16 Pulse (注1)(Note1) | 400 | 200 | 600 | μs |
| ハイレベルパルス幅 High Level Pulse Width | T _{WH} | L = 0.1 m ~ 11.0 m, 16 Pulse (注1)(Note1) | 400 | 200 | 600 | μs |
| 中心周波数 / Center Frequency | f _o | | 38.0 | — | — | kHz |
| 出カプルアップ抵抗 Output Pull-up Resistance | R _L | | 20 | 15 | 25 | kΩ |

(注1) 図1のバースト波 / (Note1) Burst wave form No.1
搬送波: 38.0 kHz / Carrier Frequency: 38.0 kHz

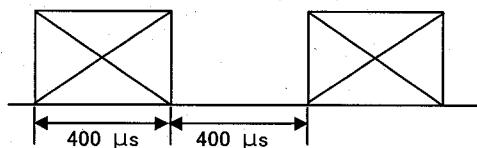


図1 / Signal wave form No.1

(注2) 図2の連続波 / (Note2) Constant wave form No.2
搬送波: 38.0 kHz / Carrier Frequency: 38.0 kHz

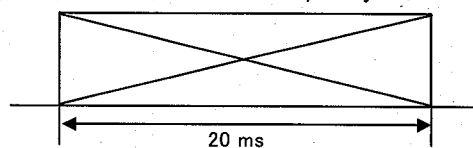


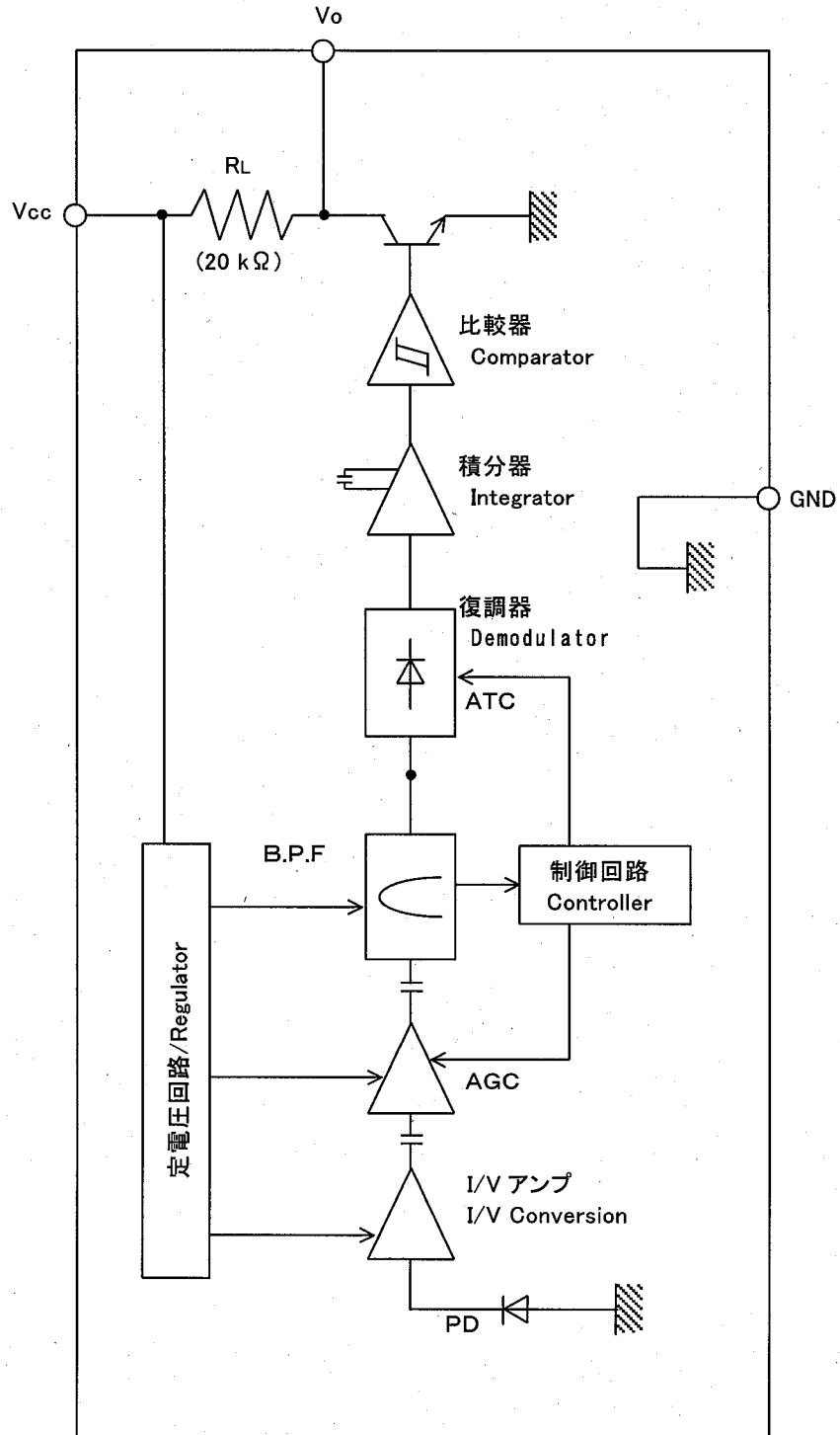
図2 / Constant wave form No.2

| | | | |
|-----------|-----------|------------|--|
| 1998.7.31 | 2002.3.19 | 2003.10.29 | |
| | | | |

製品規格 / PRODUCT SPECIFICATION

ブロック図 / BLOCK DIAGRAM

品種名 / TYPE NUMBER: PNA4612M00XD



1998.7.31

2002.3.19

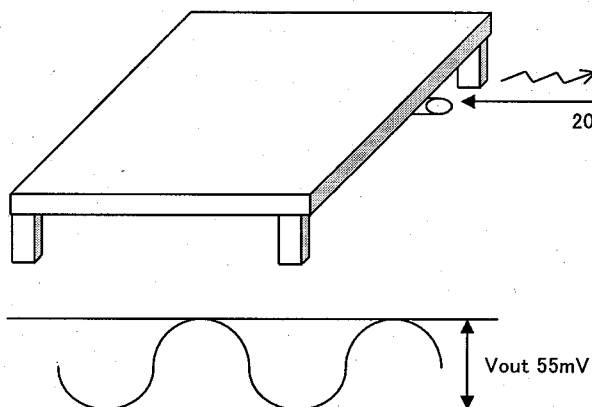
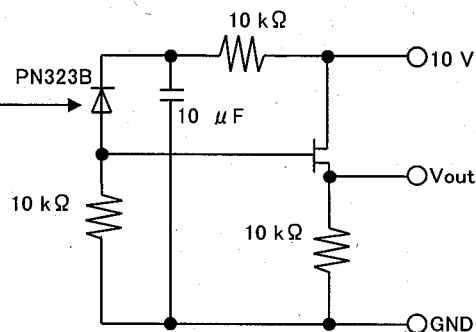
2003.10.29

製品規格 / PRODUCT SPECIFICATION

弊社送信機の規定について

ABOUT STANDARD OF TRANSMITTER

品種名 / TYPE NUMBER: PNA4612M00XD

LED 送信ユニット /
LED Transmitter unit標準受信ユニット /
Standard receiver unit

- ・LED送信ユニットの光出力は、送信波形(duty=50%)をLED送信ユニットから出力させた時、標準受信ユニットの送信出力(Vout)が55mVになるよう調整します。
但し、PN323BはH(放射照度)=12.45 $\mu\text{m}/\text{cm}^2$ の時のSIR(赤外光感度)=0.53 μA の製品とします。
- ・The output of the LED transmitter unit is adjusted so that the output standard receiver unit, Vout may be 55 mV when transmitting waves (duty=50%) are output from the transmitter unit, where the sensitivity to infrared emitters (SIR) of PN323B is 0.53 μA when the irradiance H is 12.45 $\mu\text{W}/\text{cm}^2$.
- ・本製品規格における最大受信距離は、上記送信ユニットにおいて最大受信距離に相当する光出力で連続16パルスを送信したとき、製品の T_{WH} 、 T_{WL} が許容値内にあることを保証するものです。
(最大受信距離は、暗状態及び外乱ノイズのない状態で測定されます。)
- ・The maximum detection distance of this specification is guaranteed by T_{WH} and T_{WL} being within the limits when constant 16 pulses are transmitted with the output of the transmitter unit corresponded to the maximum detection distance in the system above.
(The maximum detection distance is measured in the darkness without disturbing noises.)

1998.7.31

2002.3.19

2003.10.29

製品規格 / PRODUCT SPECIFICATION

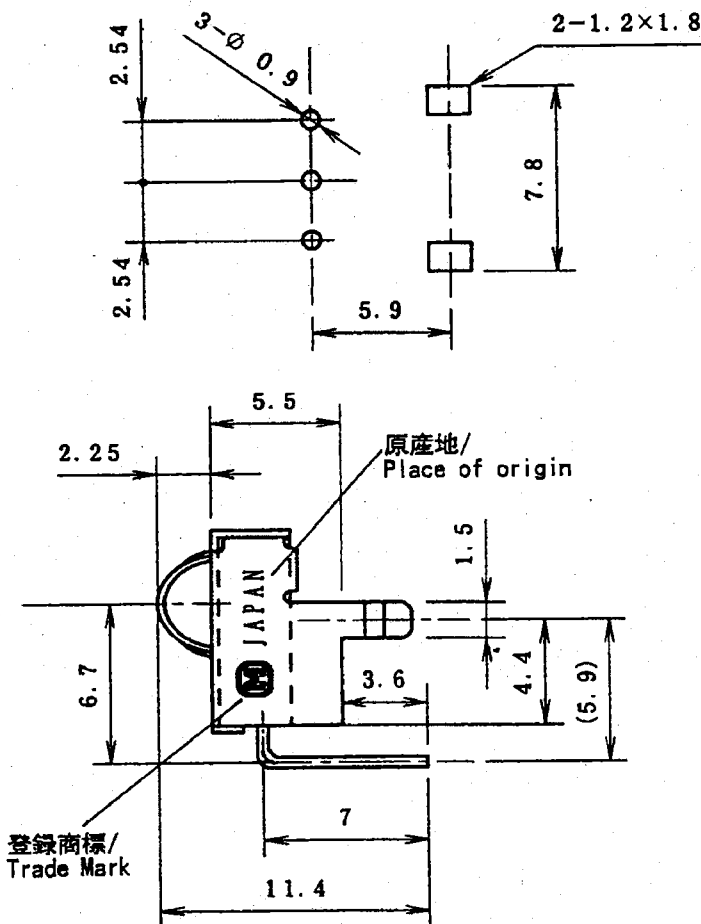
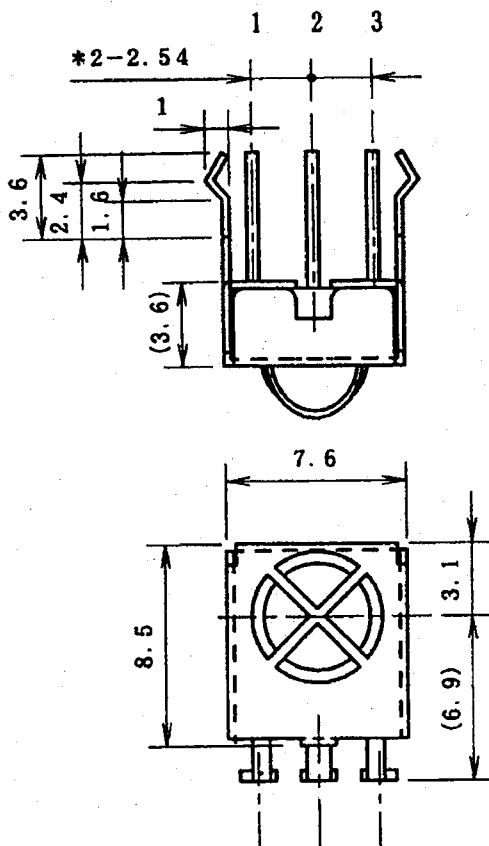
外形図 / OUT LINE

品種名 / TYPE NUMBER: PNA4612M00XD

[外形図 / Out Line Drawing]

単位 / Unit: mm

プリント基板推奨穴位置 /
Recommendation hole location of P.C. board.



1: Vo
2: GND
3: Vcc

- (注 1) *リード根元寸法とする。
(Note1) *Indicates root dimensions of lead.
- (注 2) 指示無き寸法公差 ±0.5
(Note2) Tolerance unless specified is ±0.5.
- (注 3) ケースは必ず GND に接続すること
(Note3) Case must be connected to GND.

| 項目 / Item | 内容 / Contents |
|---------------------------|--|
| リード材質 / Lead Material | Fe 系 The Fe System |
| リード処理 / Lead Process | はんだディップ / Solder Dip (95.5 Sn-2 Ag-2 Bi-0.5 Cu) |
| モールド材質 / Mold Material | エポキシ樹脂 / Epoxy Resin |
| ケース材質 / Case Material | SPTE #25 |

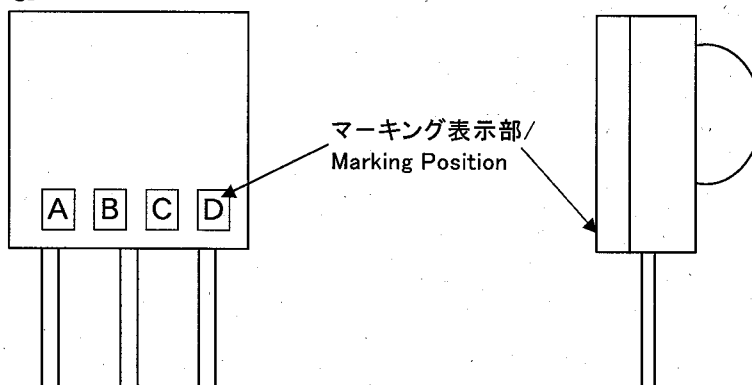
1998.7.31

2002.3.19

2003.10.29

製品規格 / PRODUCT SPECIFICATION
 外形図 / OUT LINE
 品種名 / TYPE NUMBER: PNA4612M00XD

[マーキング図/Marking]



| 位置/Position | 内 容/Contents | |
|-------------|--------------------------|--|
| A | 品 名/Type | L:PNA4612M |
| B | 製造年/ Production year | 西暦の末尾 / The end of Christian era |
| C | 製造月/ Production month | 1月~9月迄は数字 From January to September is number 10月/October :O 11月/November :N 12月/December :D |
| D | 製造日/ Production day | 表示方法: 数字の上下にバーを付ける。 Indicate way : Beneath after number bar. 1̄: 上旬(1~10日迄) / The beginning 1̄: 中旬(11~20日迄) / The middle ten days of the month 1̄: 下旬(21~30日迄) / The last ten days 1̄: 31日 / The 31th day |

(注) マークは、目視又は顕微鏡に於いて解読できる事。
 (Note) What a mark sees an attention and can decode in a microscope.

| | | | | |
|----------------------|----------------------|-------------------|--|--|
| 1998.7.31 | 2002.3.19 | 2003.10.29 | | |
| | | | | |

製品規格 / PRODUCT SPECIFICATION
 取扱い上の注意事項 / CAUTION FOR HANDLING

品 種 名 TYPE NUMBER: PNA4612M00XD

樹脂モールドタイプの光素子は、発光や受光の効率をあげる為、フィラーの添加をおさえた純度の高い樹脂にてモールドされています。このことよりIC、LSIなどの樹脂と異なり、熱的・機械的ストレスや薬品などの取扱いによって素子の信頼性が大きく左右されます。従いまして、以下の点にご留意頂き、ご使用願います。

Photo-element of resin mold has been treated with molding with high pure resin by suppressing the addition of filler in order to elevate the efficiency of light emitting and light receiving functions. Accordingly, unlike the resins such as IC and LSI, the reliability of element will be greatly influenced by the handling of chemicals, thermal or mechanical stress. Therefore, please note the followings;

[はんだ付け] / [Soldering]

・はんだ付け位置 / Soldering position.

A: 2.0 mm 以上の距離を確保下さい。

A: Keep away Min. 2.0 mm from the package.

・はんだ付け温度・時間 / Soldering Temp/Time

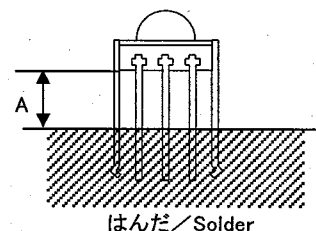
・はんだ温度 / Soldering temp ; 260 °C 以下 / Less than 260 °C

・時 間 / Soldering time ; 5 秒以内 / Less than 5 s

・回 数 / Soldering Repeat; 1 回 / Less than 1 time

※リフローはんだ方式及びそれに類する方式(フローはんだも含む)でのはんだ付けは、避けて下さい。

※Avoid soldering in the reflow solder method and the method (including flow solder, too) which does a kind to it.



[リード加工] / [Lead bent/cut]

・高温の状態でのリード成形・切断を行いますと断線事故の原因となりますので、リード成形・切断は常温で、加えて過度の機械的ストレスが加わらないように行って下さい。

特にはんだ付け直後は、温度が高くなっていますのでご注意ください。

・The lead should be bent/cut at a normal temperature and not be exposed to excessive mechanical stress. (If the lead is bend/cut at a high temperature. It may cause on open circuit or other problems.) Please be especially careful after soldering.

[洗浄方法] / [Cleaning]

・洗浄剤については、アルコール系を推奨致します。

尚、塩素系溶剤はリード腐食や樹脂を溶解したり、素子の劣化の原因となりますので使用しないで下さい。

・超音波洗浄については、「28 kHz 以下、10 W/l以下、30 秒以内」条件を推奨致しますが、この条件は単品個々の評価によるものであり、実際のご使用にあたっては、アSEMBル後の実装状態のテストにて問題がないことを充分確認した上で導入頂きますようお願い致します。

・ブラッシングは、マーキングやレンズ部表面を傷つける場合がありますので避けるようにして下さい。

・Alcohol are recommended for cleaning.

Or a chlorine solvent which may cause damage to the epoxy and chip die.

・The general recommended condition for ultrasonic cleaning is "below 28 kHz/10 W per liter and within 30 s." However, please test under your specific condition.

・Brushing is not recommended because the product marking and the lens surface may be scratched out.

[ノイズについて] / [About noise]

・インバータ蛍光灯を含むノイズ(電磁ノイズ・電源ノイズ・外乱光ノイズ等)に対する影響が予測される場所での御使用については、充分検討して下さい。

また、下記環境下での御使用についても充分な検討をお願いします。

(1)携帯電話等の強い電磁界下での使用環境

(2)太陽光、ストロボ光等の強い光が直接入射する環境

・本品は、電磁シールドされておりませんので、電磁ノイズの影響が予測される場所での御使用については、必ず電磁シールドして御使用下さい。

・Do sufficiently examines it, about an influence for a noise including an inverted fluorescent lamp noise (Electro magnetic noise, Line noise intensity, illumination noise).

・If the module is set under following environment ,please sufficiently examines.

(1)Under strong Electro magnetic field.(Cellular)

(2)Under direct light from sun, from strobo.

・This product is not Electro magnetic shielded, absolutely, must shield it Electro magnetic used in the influence of Electro magnetic noise.

1998.7.31

2002.3.19

2003.10.29

製品規格／PRODUCT SPECIFICATION
 取扱い上の注意事項／CAUTION FOR HANDLING

品種名／TYPE NUMBER: PNA4612M00XD

[電源ノイズについて]／[About Line noise]

- ・電源ノイズにより誤動作する場合がありますので、電源ラインにはCRフィルタを必ずご使用下さい。
- ・Please use CR filter for a power supply line without fail, because it may act wrong by power supply noise.

[静電気について]／[About static electricity]

- ・一般的に半導体は耐電性がありません。従いまして、ご使用に当たっては十分な静電気対策を考慮願います。

・Semiconductor is generally weak in static electricity.

Give the static electricity measures that is enough at use consideration.

(1)手作業による製品の取扱いは、アースバンドの着用をお願いします。

Please earth the handler when the products are handled directly by Hand.

(2)電源電圧が供給された状態での製品の挿入、取り外しは製品を破壊しかねますのでご遠慮下さい。

Please insert and remove products with supplying them with bias, otherwise it would break them.

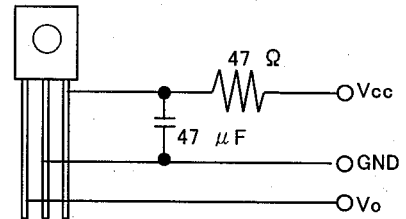
(3)製品の3つの端子の中でも、特に Vo 端子が静電気耐性が弱く、破壊された時の Vo 端子レベルは、H又はLレベルに固定されます。

Three terminal, especially Vo terminal, a easy to be charged and to break. If Vo terminal breaks, its voltage level will be fixed at H or L.

(4)端子の差し違い等は、製品を破壊しかねますのでご注意ください。又、一旦端子を差し違えた製品は破壊されている可能性がありますので、使用しないで下さい。

Please insert the products into the board correctly, otherwise they would be broken.

If they are inserted incorrectly, please don't use them.



CR 接続図／Recommendation Circuit

[送信周波数について]／[About center frequency]

- ・ご使用になる送信波の中心周波数は、38.0 kHz±0.3 kHz にて設定して下さい。

この値をはずれると、受信距離が短くなると共に、外乱ノイズに対して弱くなる恐れがありますので、お客様にて特性をご確認願います。38.0 kHz±5.0 kHz をはずれると受信不能になる可能性がありますので、38.0 kHz±5.0 kHz を越えた周波数でのご使用はご遠慮下さい。

- ・Center frequency of the transmitter should be 38.0 kHz±0.3 kHz.

For frequencies out of this range, customers should check to see if reception characteristics are acceptable, because detection distances will become shorter and immunities for disturbing noises will become weaker. Note that transmission frequencies out of 38.0 kHz±5.0 kHz may not be responded.

[信号方式、信号フォーマットについて]／[About the transmission scheme and the signal format]

- ・本製品をワイヤレスリモコンに使用される場合は、(財)家電製品協会(1987年7月)発行の「赤外線リモコン家電製品の誤動作防止対策」で推奨されている、信号方式、信号フォーマットに従いご使用下さい。

尚、下記条件で使用した場合は誤動作又は動作しないことがありますので、事前に弊社営業窓口までご相談願います。

1)推奨条件で許容している省略形フォーマットを使用した場合。

2)推奨以外の信号方式、信号フォーマットを使用した場合。

- ・This product is used in wireless remote controllers, please use in accordance with the transmission scheme and the signal format recommended in "Guidance to prevent home appliances with infrared remote control from malfunctions" issued by Japan Association of Electrical Home Appliances(AEHA) in July 1987.

There is a possibility that malfunction may be caused under next conditions so consult our sales staff in advance for information.

1)If the omitted signal format from the AEHA's is used.

2)If the different transmission scheme and signal format from the AEHA's is used.

[近距離での動作について]／[About the operation at the short distance]

- ・本製品は近距離(0 m~0.1 m)で使用した場合は、誤動作又は動作しないことがありますので、セットでの十分な確認をお願い致します。

・There is a possibility that malfunction may be caused at the short distance (0 m~0.1 m), so please check it sufficiently with your set.

~~1998.7.31~~ ~~2002.3.19~~ 2003.10.29

製品規格／PRODUCT SPECIFICATION
 取扱い上の注意事項／CAUTION FOR HANDLING

品種名／TYPE NUMBER: PNA4612M00XD

[その他]／[Other]

- ・逆電圧、オーバーシュート、アンダーシュート電圧等の異常電圧が加わらないようご配慮下さい。
- ・光学的・電気的特性につきましては保証しておりますが、あくまでも弊社の測定条件に基づいたものです。従いまして、ご使用にあたってはセットでの十分な検討と確認を実施して下さい。
- ・一般的にリモコンフォトICは、ノイズの影響を受け易い製品です。従いまして、周辺回路やその他使用電子部品変更等の影響により、動作不良が発生する場合がありますので、仕様変更を実施される場合は、十分な検討をお願いします。従いまして、ご使用にあたってはセットでの十分な検討と確認を実施して下さい。
- ・本資料に記載されております製品は、標準用途；一般的電子機器（事務機器、通信機器、計測機器、家電製品など）に使用されていることを意図しております。特別な品質、信頼性が要求され、その故障や誤動作が直接人命を脅かしたり、人体に危害を及ぼす恐れのある用途；特定用途（航空、宇宙、交通機器、燃焼機器、安全装置など）にご使用をお考えのお客様及び、弊社が意図した標準用途以外でご使用をお考えのお客様は、事前に弊社営業窓口にご相談願います。
- ・Don't add an abnormal voltage.(Reverse voltage, over shoot voltage, under shoot voltage, etc.)
- ・Optical-electrical characteristics are guaranteed as being based on our measurement condition. Consequently please check it sufficiently with your set.
- ・Remote control Photo-IC is the product for which it is easy to be influenced in the noise. In the specification change, when implemented, we request enough examination because it follows and to do operation bad sometimes occurs with the influence of the perimeter circuit and the use electronic part change and so on.
- ・This device is designed for normal uses; General electronic equipment's (Office equipment, Communication equipment, Instrumentation equipment, Home electrification product etc). If this device is required specific reliability, and is used for specific uses(Flying·Space relation Traffic equipment's, Combustion equipment's, Safety equipment's etc) where fault of device is in danger of human life, user should ask to Matsushita Electronics Corporation.

[製品保管・使用期限]／[Product storage · Use term]

- ・本製品は、リフロー対象商品ではありませんので、特別な防湿管理は必要ありませんが、基本的にエポキシ樹脂は吸湿します。従いまして、常温・常湿中に保管することが望ましく、塵埃、腐食性ガスの発生しない清浄な場所で、温度・湿度変化の少ない所に保管して下さい。また、使用期限については、1年以内にご使用される事を推奨致します。
- ・Epoxy resin inhales humidity fundamentally, although special dampproof control is not necessary, because this product is not reflow object merchandise. Accordingly, It is recommended that the device are stored in normal temperature and normal humidity, the storage location should be clean, free from dust and corrosive gases, and subject to little fluctuation in temperature and humidity. Also, I recommend that is used within 1 year about the use term.

* 条件(梱包状態にて)/Condition(Packing condition): Ta=5 °C~35 °C RH=45 %~75 %

1998. 7.31

2002. 3.19

2003.10.29

製品規格/PRODUCT SPECIFICATION
 信頼性保証基準/RELIABILITY GUARANTEE CRITERION
 故障判定基準/FAILURE CRITERION
 品種名/TYPE NUMBER:PNA4612M00XD

信頼性保証基準は、(MIL-STD-19500H LTPD:15%)です。/
 Reliability Guarantee Criterion(MIL-STD-19500H LTPD 15%)

| 項目/Item | 条件/Test Conditions | 結果/Result |
|---|--|-----------|
| 高温バイアス(BT)試験/High Temperature Bias Operating Life Test | Ta=75 °C,Vcc=5.6 V,t=1 000 h | 0/15 |
| 高温高湿バイアス(THB)試験/Temperature Humidity Bias Operating Life Test | Ta=60 °C,RH=90 %,Vcc=5.6 V,t=500 h | 0/15 |
| 高温高湿保存試験/High Temperature Humidity Storage Life Test | Ta=60 °C,RH=90 %,t=1 000 h | 0/15 |
| 高温保存試験/High Temperature Storage Life Test | Ta=100 °C,t=1 000 h | 0/15 |
| 低温保存試験/Low Temperature Storage Life Test | Ta=-40 °C,t=1 000 h | 0/15 |
| 熱衝撃試験/Thermal Shock Test | Ta = 100 °C ~ -40 °C , 10 Cycle (5 min) (5 min) | 0/15 |
| 温度サイクル試験/ Temperature Cycle Test | Ta = 100 °C ~ 25 °C ~ -40 °C , 20 Cycle (30 min) (5 min) (30 min) | 0/15 |
| はんだ耐熱試験/ Soldering Heat Resistance Test | 試験温度:260 °C,t=5 秒,2 mm 以上,フラックスなし Sheet No.6/10 参照/Solder Ta=260 °C,t=5 s Min 2 mm, Reference of Sheet No.6/10 | 0/15 |
| はんだ付け性試験/ Solderability Test | 前処理:Ta=85 °C,RH=85 %,t=16 h 試験温度:230 °C,5 秒,フラックスあり Solder :230 °C,t=5 s with flux | 0/15 |
| 落下試験/Drop Test | 高さ 1 m より厚さ 3 cm 以上の楓板上自然落下 3 回 Distance of dropping : 1 m Drop the device on the maple board 3 times | 0/15 |
| リード線引張り試験/ Terminal Strength Test | 静荷重 10 N,30 秒間 Weight due to the terminal:10 N,t=30 s | 0/15 |
| リード線折曲げ試験/ Terminal Bend Test | 静荷重 5 N,90 度折曲げ,2 回 Weight due to the terminal:5 N, Bend the terminal at right 90 angle to back, 2 times | 0/15 |

故障判定基準/Failure Criterion

| 項目/Item | 記号 Symbol | 判定基準(注)/Criterion(Note) | | 単位 Unit |
|------------------------------------|--|-------------------------|----------------|------------|
| | | 下限/Lower Limit | 上限/Upper Limit | |
| 電気的特性/Electrical Characteristic | | | | |
| ローレベルパルス幅/Low Level Pulse Width | T _{WL} | 200 | — | μs |
| ハイレベルパルス幅/High Level Pulse Width | T _{WH} | — | 600 | μs |
| ローレベル出力電圧/Low Level Output Voltage | V _{OL} | — | U × 1.2 | V |
| 外観, 他/Appearance, etc | | | | |
| 外観/Appearance | 外形規格に準ずる/According to visual spec | | | |
| 錆・変色/Rusting, Discoloring | 錆・変色(リード部)なきこと/ No rusting, discoloring (Lead) | | | |
| はんだ付け性/Solderability | 浸漬部分に 95% 以上はんだが付く事 The Solder must stick to steeped part more than 95% of the face area. | | | |

U:初期規格上限値/Upper initial standard

(注)信頼性後の受信距離条件 L:Min.10 m とする。/(Note)Lmax after reliability assurance:Min.10 m

~~1998.7.31~~

~~2002.3.19~~

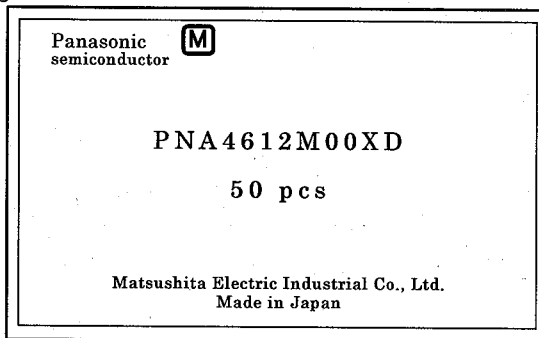
2003.10.29

製品規格 / PRODUCT SPECIFICATION

包装仕様 / PACKING SPECIFICATION

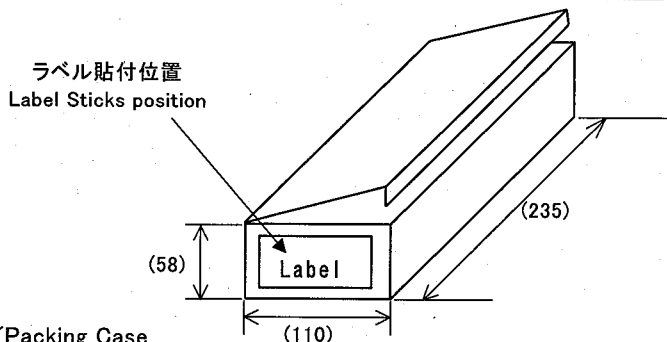
品種名 / TYPE NUMBER: PNA4612M00XD

1. ポリ袋表示 / Polyethylene bag indication

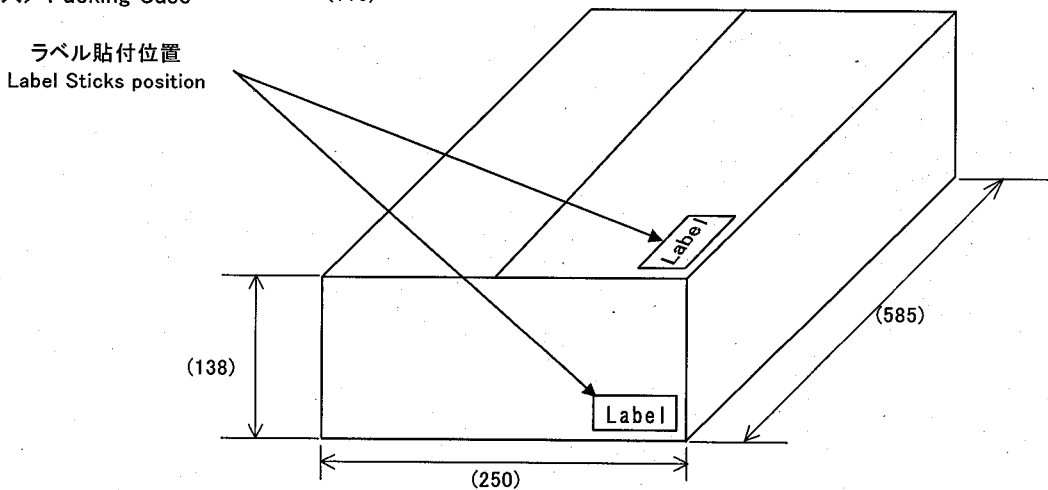


単位 / Unit: mm

2. カートン / Carton



3. パッキングケース / Packing Case



4. 数量・内容 / Quantity & Contents

| 形態 / Form | 数量 / Quantity | 内容 / Contents | 材質 / Material |
|-------------------------|---------------|-------------------------|-------------------------|
| ポリ袋 / Polyethylene bag | 50 pcs | | ビニール / Vinyl |
| カートンケース / Carton Case | 250 pcs | 5袋 / 5 Polyethylene bag | 厚紙 / Cardboard |
| パッキングケース / Packing case | 2 500 pcs | 10カートン / 10 Carton case | 段ボール / Corrugated paper |

(注1) 本製品は、輸送中及び取扱い上、リードが曲がるのが考えられますのでご了承下さい。

(Note1) For this product, are transported to and please admit as there is the case that a lead bends with respect to a handling.

(注2) 品番、数量、生産年月(密番)はラベルに記載

(Note2) Type No., the quantity, production times (Date code) be entry to the label.

| | |
|---|--|
| 1 | 原則として製品名通りの品名を捺印する Sealed a product name all in principle. [PNA4612M00XD] |
| 2 | 密番は右の意味を持つ / Number means the following : 36 (2003年 7月 / July) |

~~1998.7.31~~

~~2002.3.19~~

2003.10.29