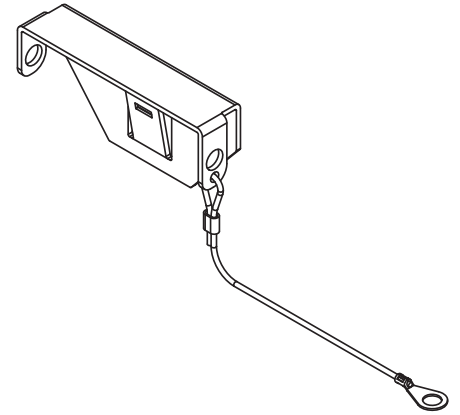
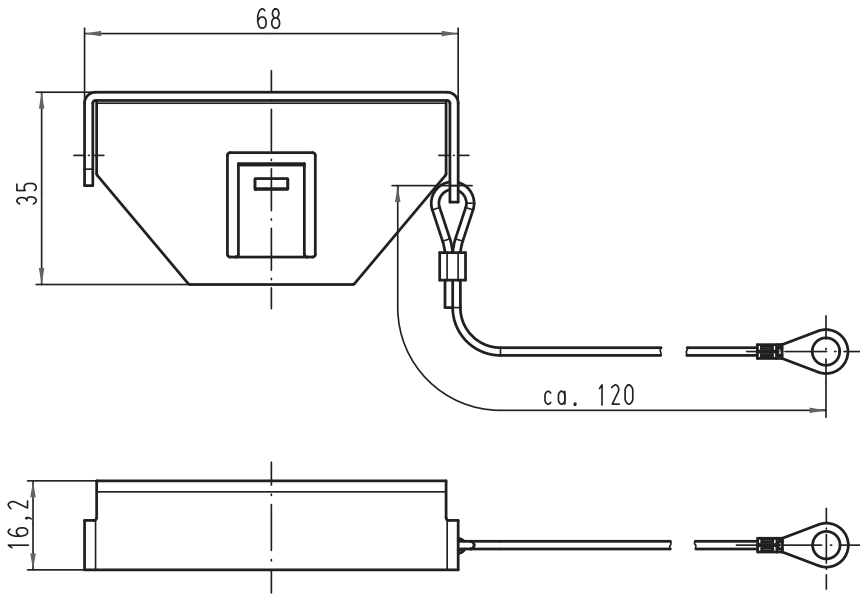


Alle Rechte vorbehalten/ All rights reserved



All Dimensions in mm Original Size DIN A 4		Techn. Character.			Nicht tolerierte Masse! Free size tolerances	
			Dat.	Name	Maßstab/Scale	Sperrblech/latch Han 32B easy-lock
			Detail.	19.10.09 Ho		
			Insp.	Sch		
			Stand.		1:1	TB 09 30 000 9988 Sub.
A			HARTING Electric GmbH & Co. KG			
Mod.	Dat.	Name	D-32339 Espelkamp			