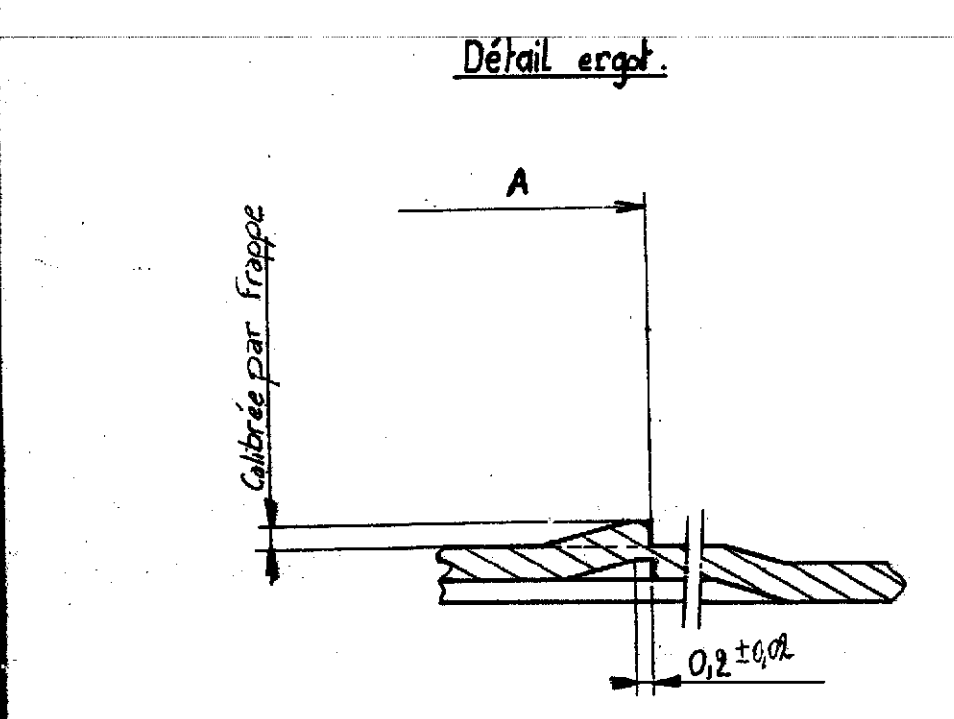
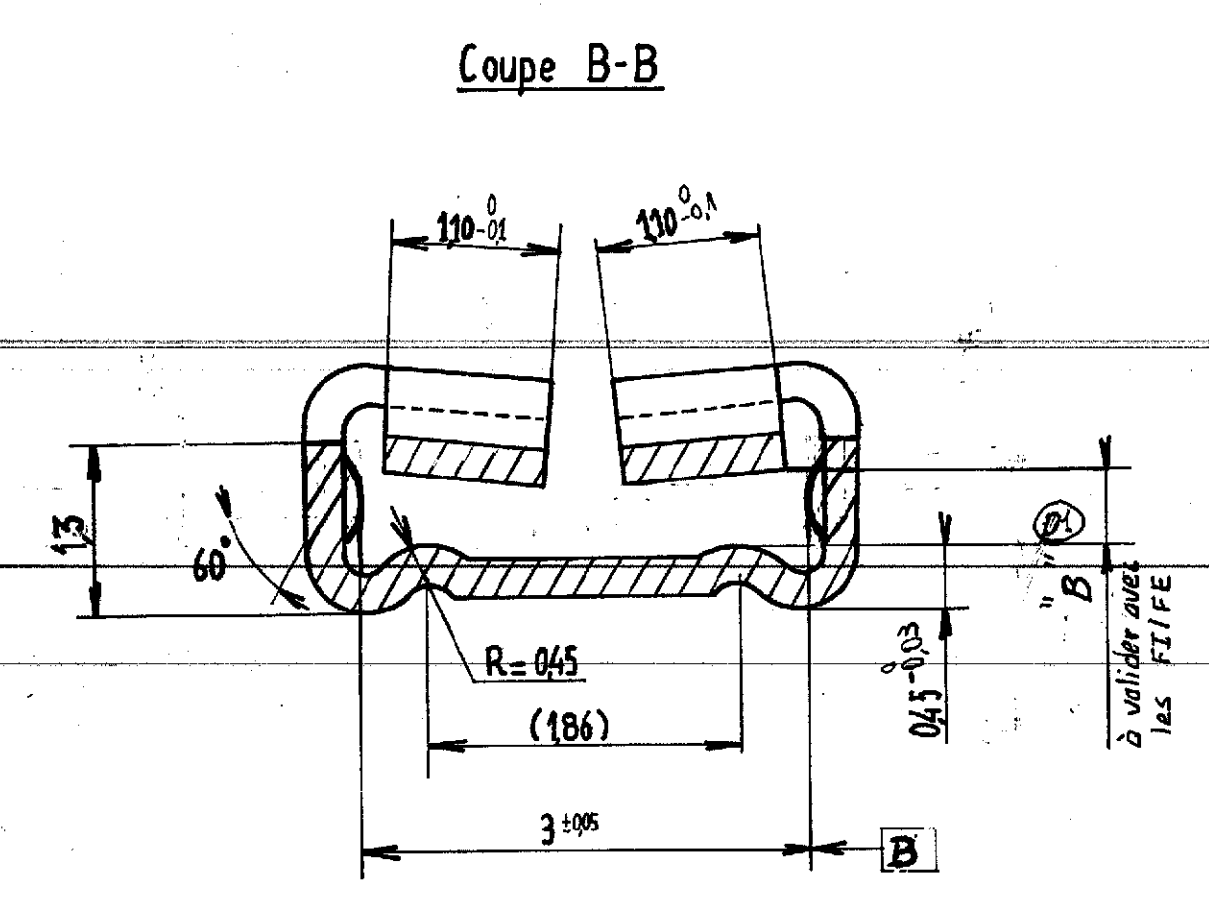
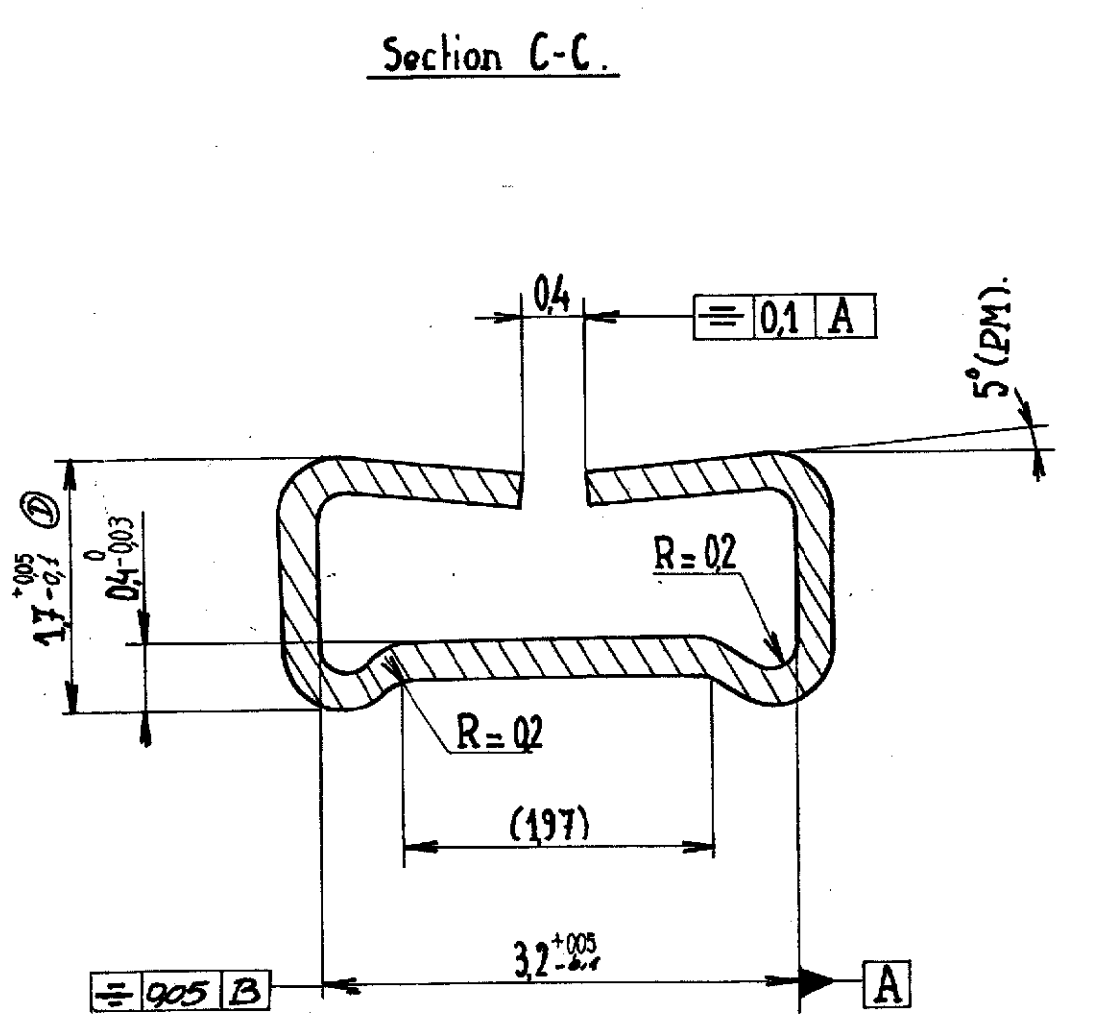
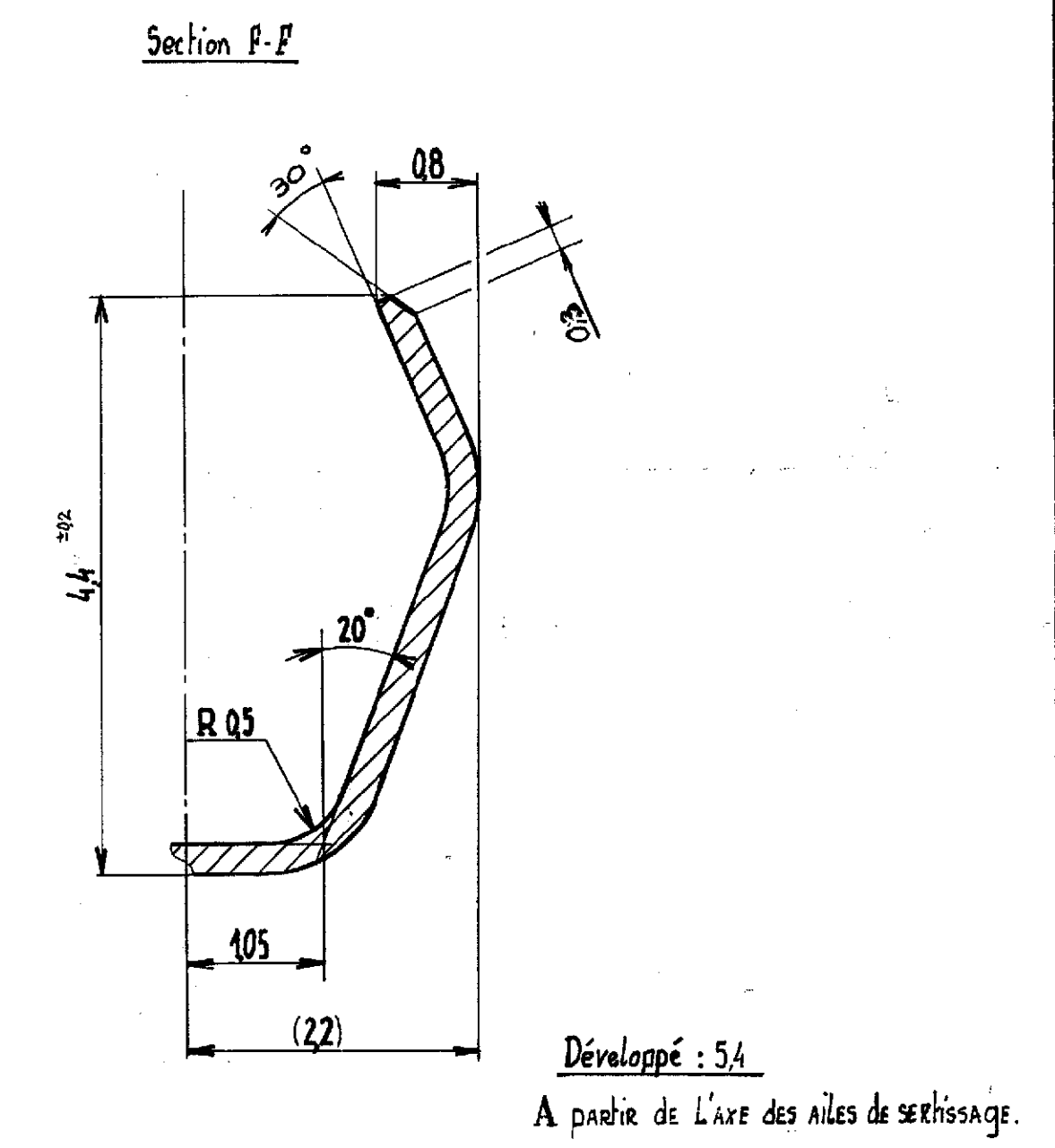
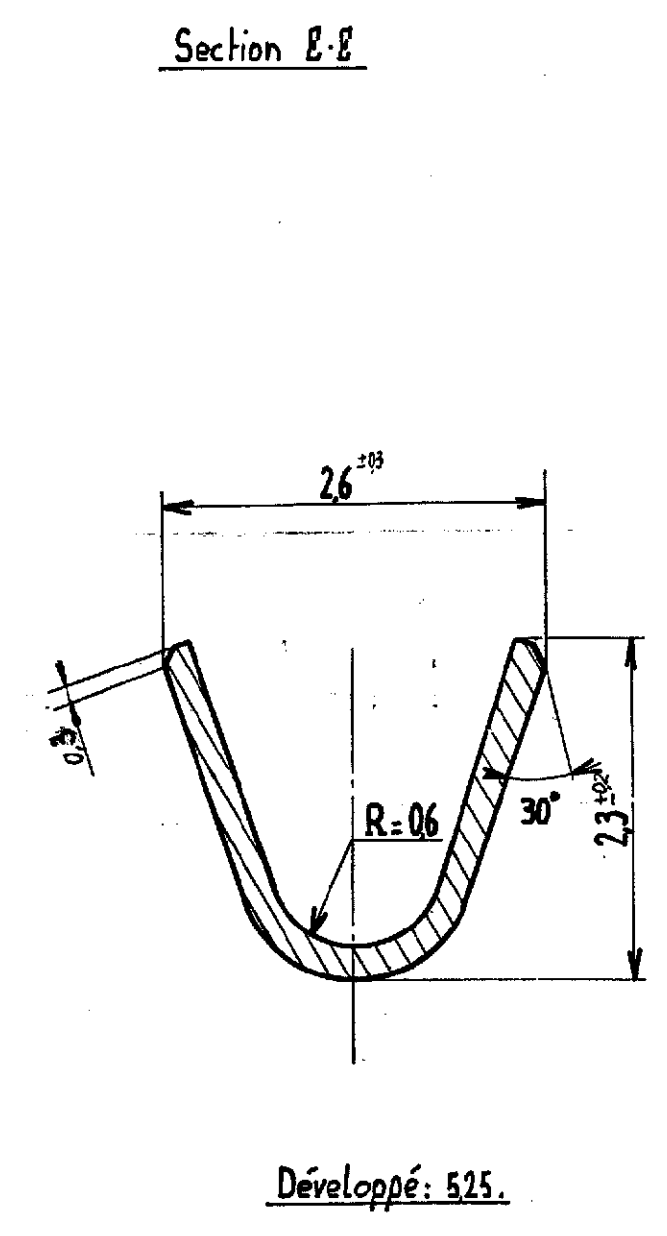
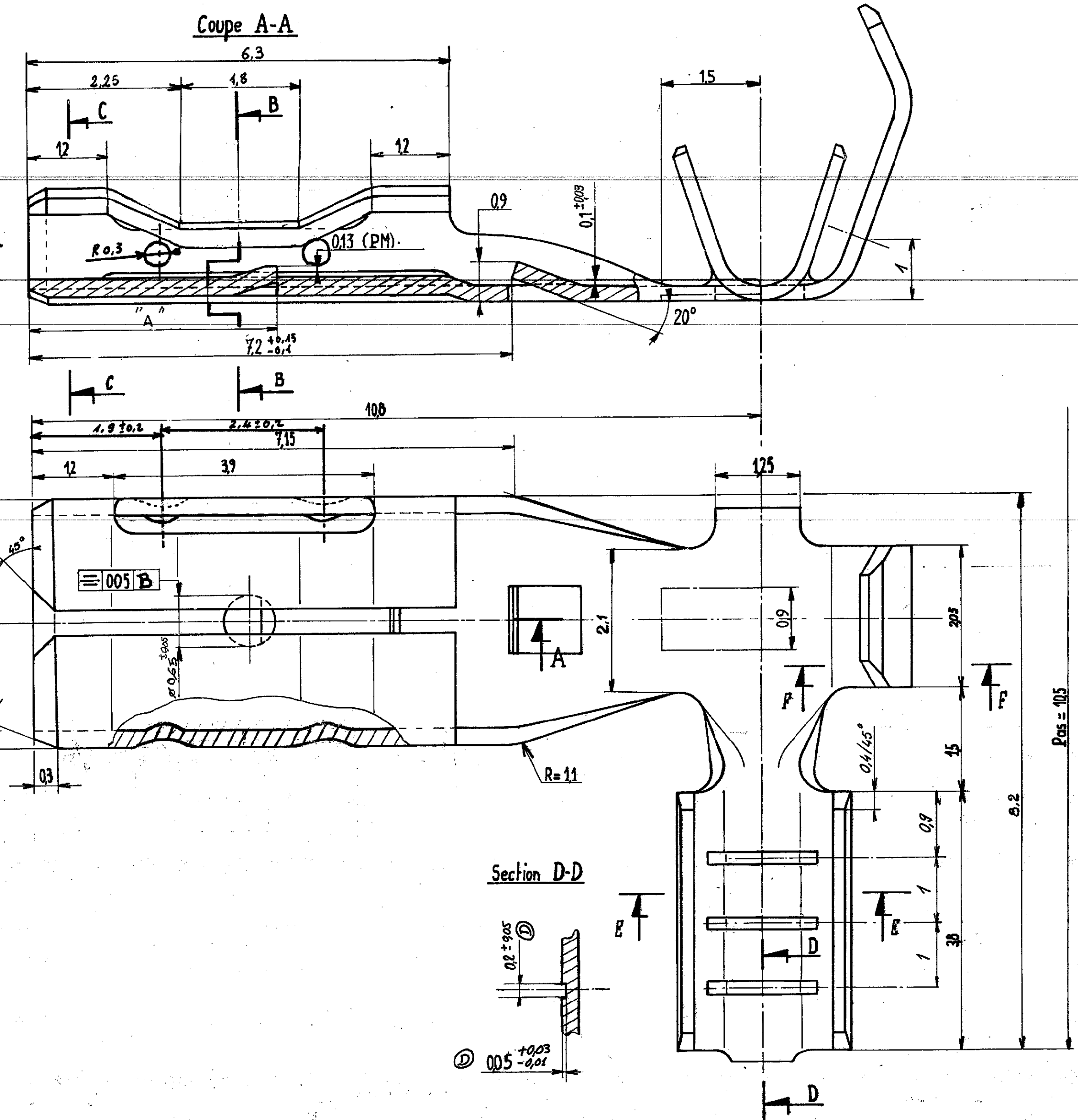
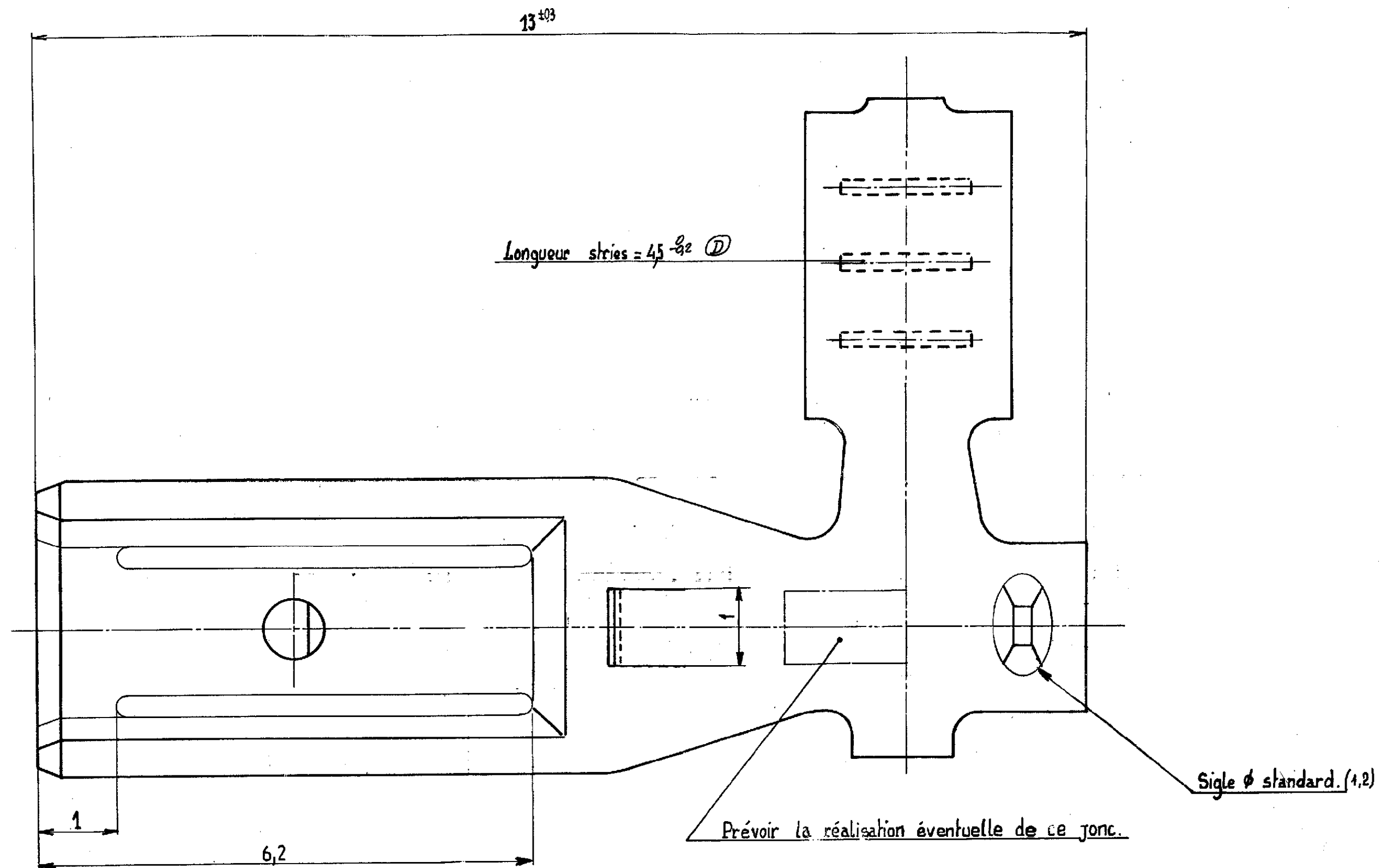


Repere	Référence	Nbre	Désignation



Epaisseur 0.25±0.02



PRONER COMATEL P/N TE Connectivity P/N	
P73100730025	1544358-1
P73100730525	1544358-2

FORCES D'INSERTION ET D'EXTRACTION (en newton) Nombre d'essais = 10.						
Références	Avec calibre acier.		Sur languette laiton nu. ép. = nominale ±0.01			
	suivant plan.	1 <sup>ère</sup> insertion	1 <sup>ère</sup> insertion	1 <sup>ère</sup> extraction	6 <sup>ème</sup> extraction (CEI) moy	10 <sup>ème</sup> extraction mini individuel (DIN)
73 002-5 73 052-5	8592				≥ 9	≥ 5
73 002-8 73 052-8	8683					
76 002-5 76 052-5	8592	≥ 5	< 15	≥ 25		
76 002-8 76 052-8	8683					≥ 6

Les clips sont dégraisés. Les clips sont à l'état de livraison.

Norme	Référence	Matière	Traitement	Code B	Code A	Capacité
CEI 760	73 052-8	UZ 30	Etamé	0.45±0.025	5.7	0.4
	73 002-8	UZ 30	Etamé			
DIN 46 247	76 052-8	UZ 30	Etamé	0.45±0.025	3.8	0.1
	76 002-8	UZ 30	Etamé			
CEI 760	73052-5	UZ 30	Etamé	0.45±0.025	5.7	0
	73002-5	UZ 30	Etamé			
DIN 46 247	76052-5	UZ 30	Etamé	0.45±0.025	3.8	0
	76002-5	UZ 30	Etamé			

Observation: Découpe voir plan 1778		Norme:	
Pièce	Désignation: Clip 2.8 x 0.5 Drapeau et 2.8 x 0.8 Drapeau	Code Matière	Voir tableau
Ensemble	Référence: Voir tableau	Affectation:	Code Traitement:
Tolérance générale ± 0.1/±0.2		Dessiné	Verifié
Ech: 20		A1	
STE TE Connectivity		CUSTOMER DRAWING 1544358	
Reproduction et diffusion interdites sans autorisation.		Date: 2/05/89	

REV	DESCRIPTION	DATE	DWN	APR
E3	REVISED PER ECO-11-005150	08APR11	RK	HMR

N° 3521