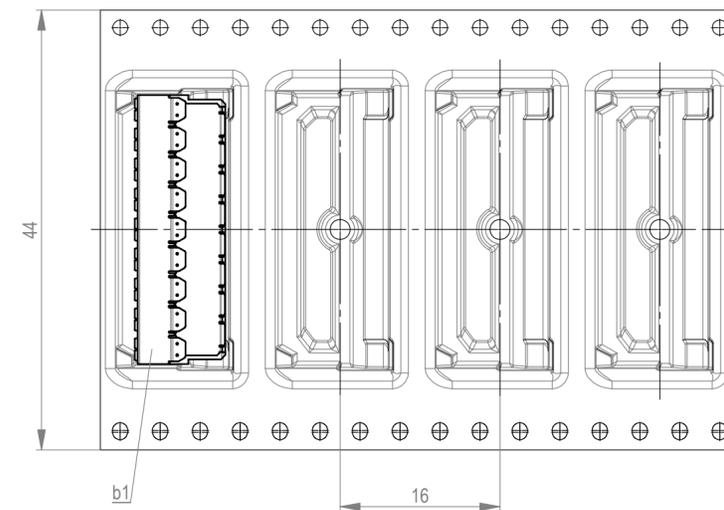
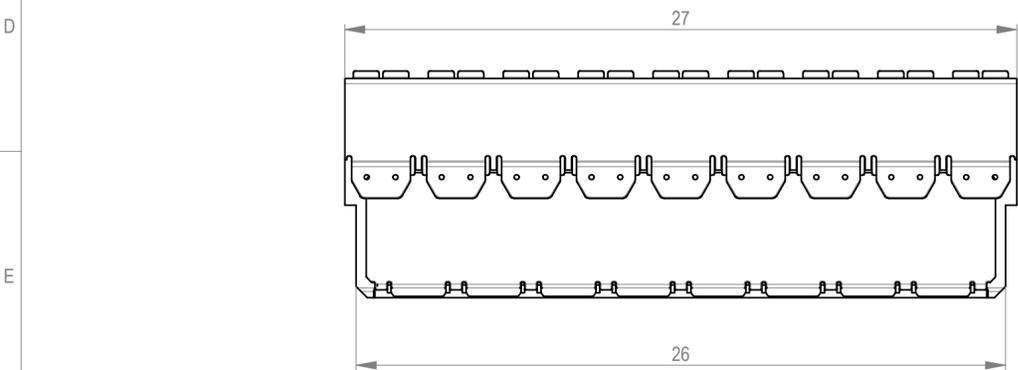


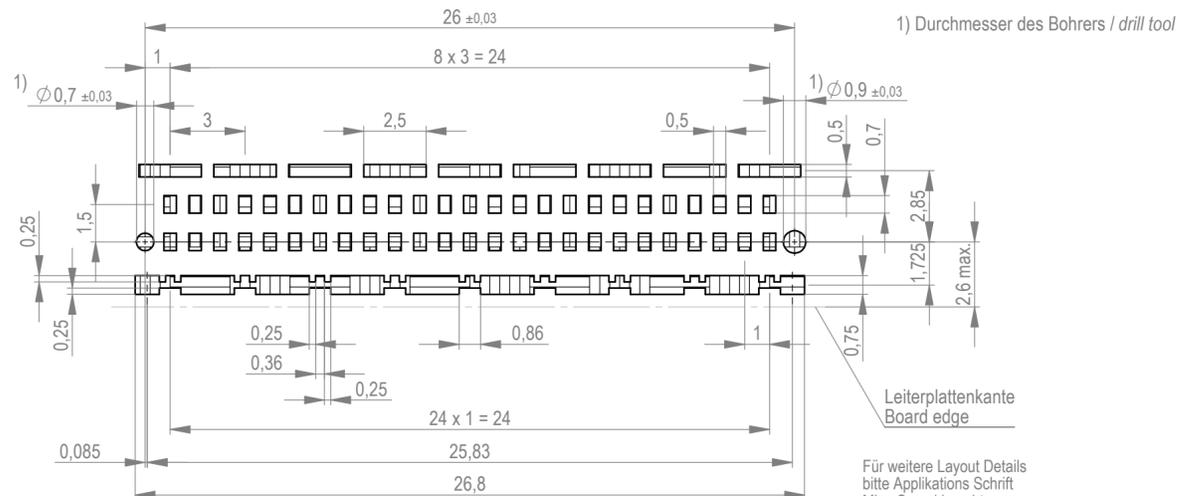
Verpackt im Gurt in Anlehnung an DIN IEC 60286-3
 tape on reel packaging according to DIN IEC 60286-3
 Verpackungseinheit: 500 Stück
 packaging unit: 500 pcs



Abspulrichtung - reel off direction



Leiterplatten-Layout Vorschlag / PCB-layout proposal



1) Durchmesser des Bohrers / drill tool

Leiterplattenkante
Board edge

Für weitere Layout Details
bitte Applikations Schrift
MicroSpeed beachten.
For further layout details
please consider
MicroSpeed application note.

Anforderungsstufe 1
performance level 1

Kontaktbereich vergoldet
mating area gold plating

Anschlussbereich verzinnt 2-6 µm
terminal area 2-6 µm tin plating

Koplanarität der Anschlüsse ≤ 0,1 mm
coplanarity area of termination ≤ 0,1 mm

Zeichnung Spezifikation siehe ERNI Dokument 5.3.17
Drawing Specification according to ERNI Document 5.3.17

Dimension no. - not assigned dimension no. -	Tolerances ISO 8015		Scale 5:1 Material
Customer drawing: All rights reserved. Only for information. To ensure that this is the latest version of this drawing, please contact one of the ERNI companies before using.	Subject to modification without prior notice. Drawing will not be updated.		Female Angeled SMT 50p EMV 244676
h Index	13.08.2020 Date		ERNI International AG Zürichstrasse 72 8306 Brüttisellen - Zürich Switzerland
Class			MSPEED

Die deutsche Version dieser Zeichnung dient nur zur Erleichterung der Handhabung. Bei Abweichungen vom englischen Original gilt das englische Original. No dimensions or tolerances shall be taken from this drawing for manufacturing purposes. All rights reserved in the event of the grant of a patent, utility model or design.