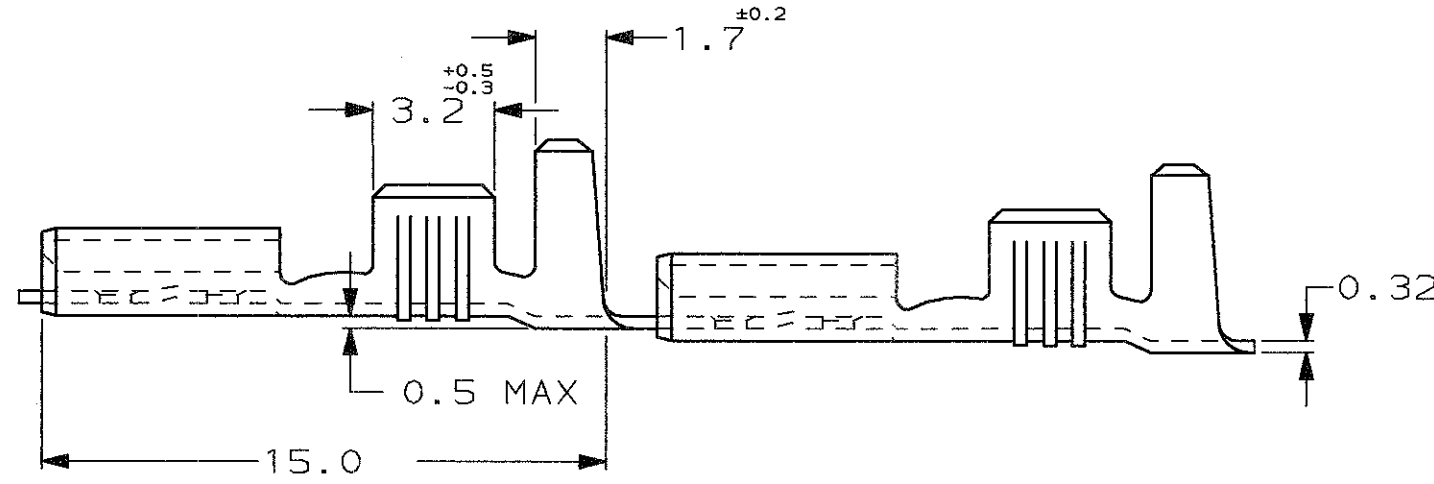
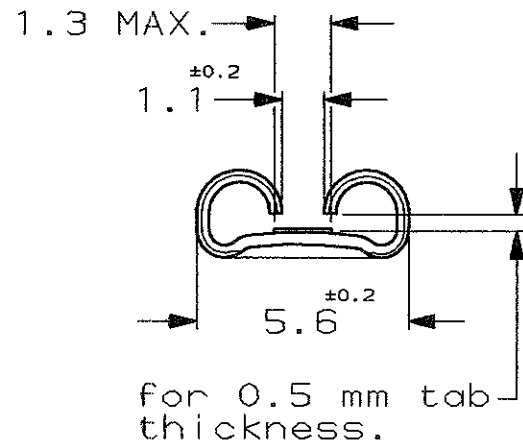
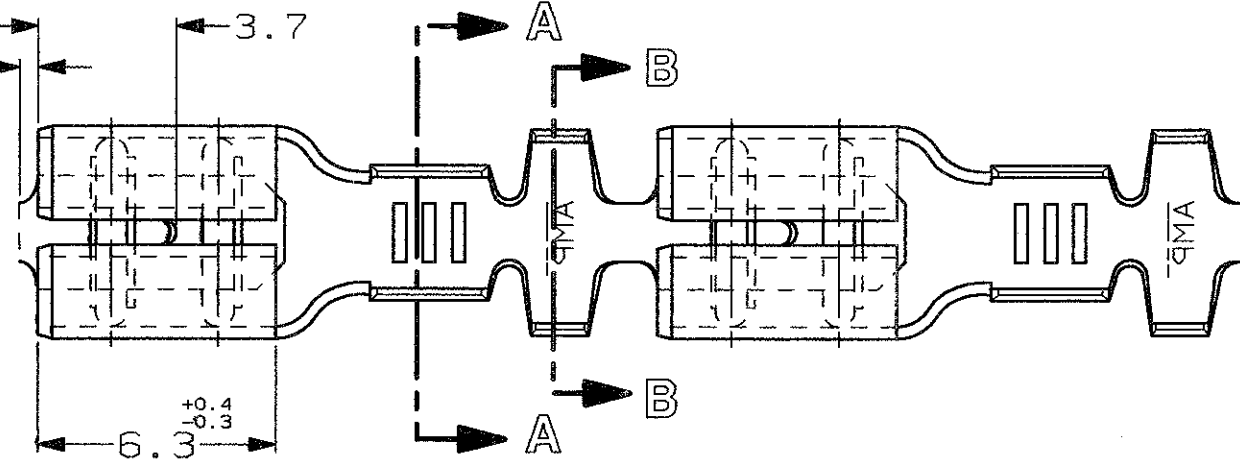


SCALA NON IMPEGNATIVA
(DO NOT SCALE)
DIMENSIONI IN mm
(DIMENSIONS IN mm)

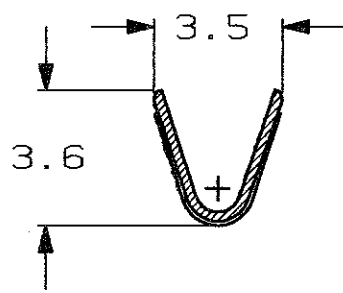
METRIC

THIRD ANGLE
PROJECTION

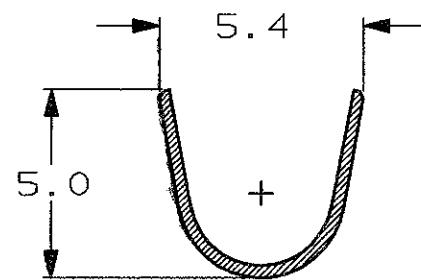
0.5 MAX.
TESTIMONE DI TAGLIO
(CUT-OFF DIM.)



SEZIONE A-A
(SECTION A-A)



SEZIONE B-B
(SECTION B-B)



1) STATO DI FORNITURA - SCALA 1:1
(SUPPLY CONDITION - SCALE 1:1)



SENSO DI USCITA
DEL TERMINALE
DALLA BOBINA
(DIRECTION OFF
TOP OF REEL)



2) SPECIFICA DI PRODOTTO 108-20019
(PRODUCT SPEC. 108-20019)

3) PER LE VERSIONI IN PEZZI SCIOLTI
VEDERE DISEGNO 160492
(FOR LOOSE PIECE VERSION SEE DRAWING 160492).

NOTE	STAGNATO (TIN PLATED)	OTTONE (BRASS)	5-160431-2	J
	FINITURA / COLORE (FINISH / COLOUR)	MATERIALE (MATERIAL)	NUMERO (AMP P/N)	REV
	CUSTOMER DWG. FOR REFERENCE ONLY		DISEGNO PER CLIENTE SOLO PER RIFERIMENTO	
	THIS DRAWING IS UNPUBLISHED		RELEASE FOR PUBLICATION 19	
	© COPYRIGHT 19 BY AMP INCORPORATED, HARRISBURG, PA. ALL INTERNATIONAL RIGHT RESERVED. AMP PRODUCTS MAY BE COVERED BY U.S. AND FOREIGN PATENT AND/OR PATENT PENDING			
	TOLLERANZE, SE NON DIVERSAMENTE SPECIFICATO (TOLERANCES, UNLESS OTHERWISE SPECIFIED)	DIAM. ISOLANTE (INS. DIA. RANGE) mm	RANGO FILO (WIRE RANGE) mm ²	SCALA (SCALE)
	± 0.3	3.0-4.3	1.0-2.5	5:1
	ANGOLI (ANGLES)	AMP ITALIA S.p.A. Corso F.lli Carvi, 15 COLLEGNO (TORINO)		
	DIS. H. YAALI (DR.) 01 FEB 2000	DESCRIZIONE (DESCRIPTION) FASTON® Connector, .187" sr. REC. CONTACT.		
	CONT. C. TARTARI (CHK) 01 FEB 2000	LOC.	SIZE	NUMERO (DWG NO)
J	OBSOLETE PARTS & REDRAWN ET00-0308-99	I	A3	C-160431
REV. (REV. LTR.)	REVISIONI (REVISION RECORD)	DIS. DATA (DR) (DATE)	APP. (APP.)	REV. FOGGIO (SHEET) D1 (OF) 1

DISTRIBUZIONE
(PRINT DIST.)