

SJ110327
(ON DRAWING) (台異図)

版数 VER.	年月日 DATE	CN NO.	変更内容 DESCRIPTION	製図 DR.	担当 CHK.	査閲 APPD.	承認 APPD.
2	08/AUG/2018	026219	Correction of errors.	-	H. YAMAMOTO	T. MAEDA	K. KAWASE
3	15/FEB/2019	028485	MASS corrected.	-	H. YAMAMOTO	T. MAEDA	K. KAWASE

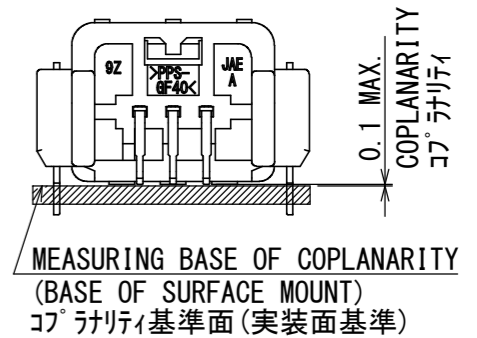
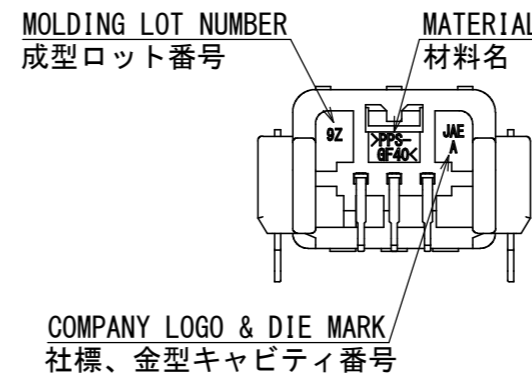
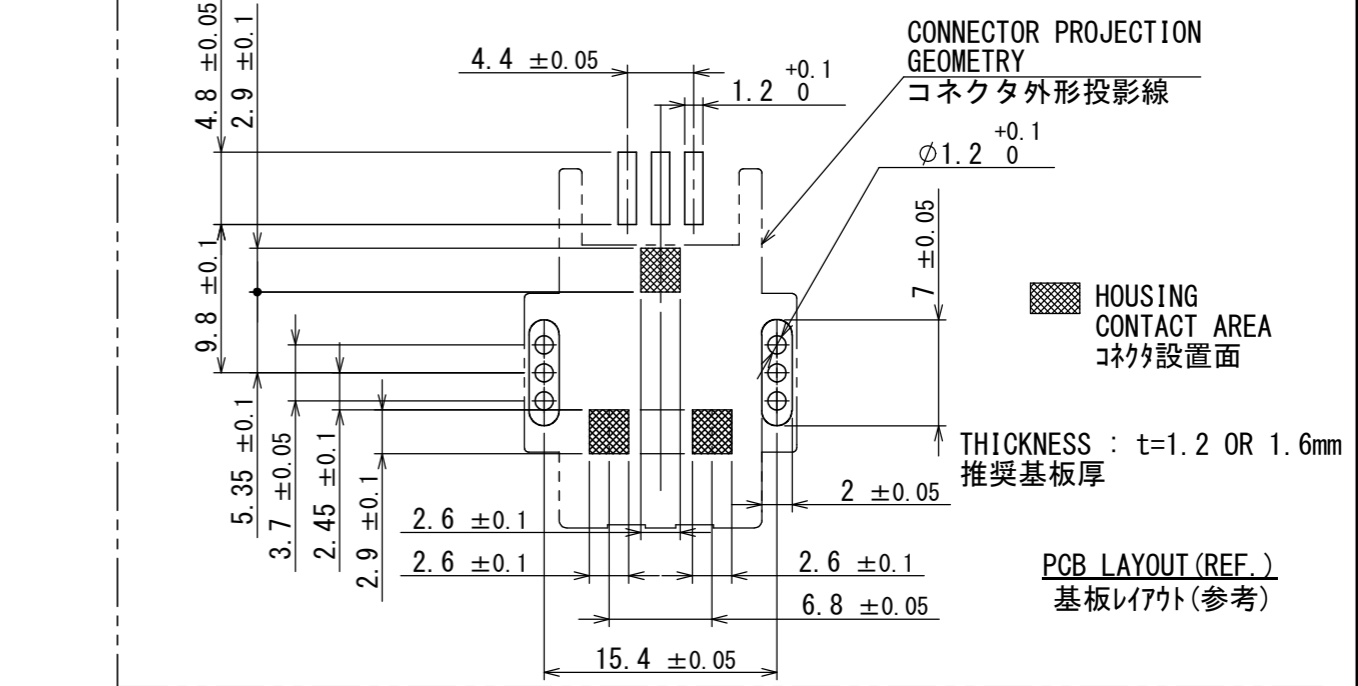
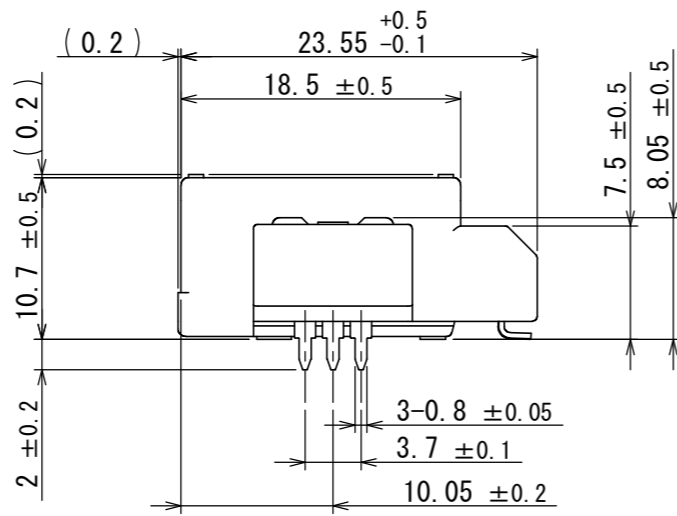
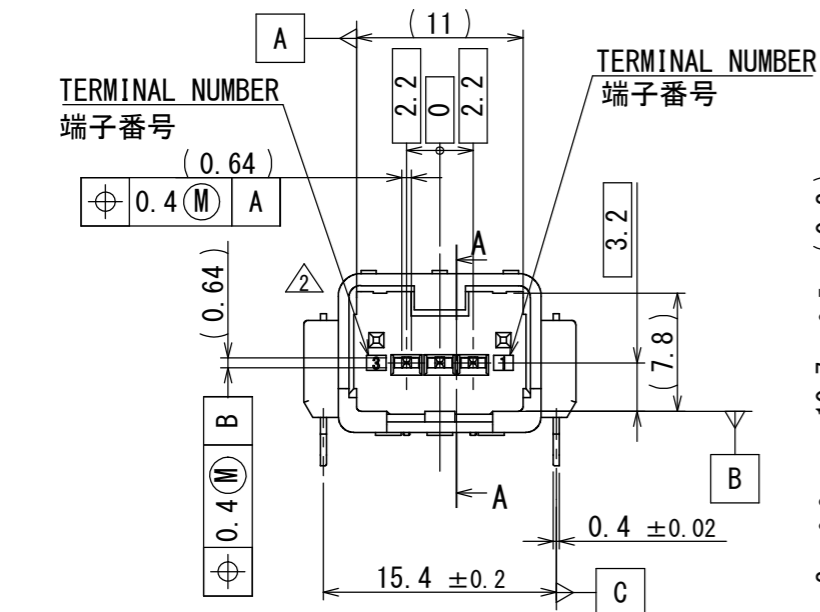
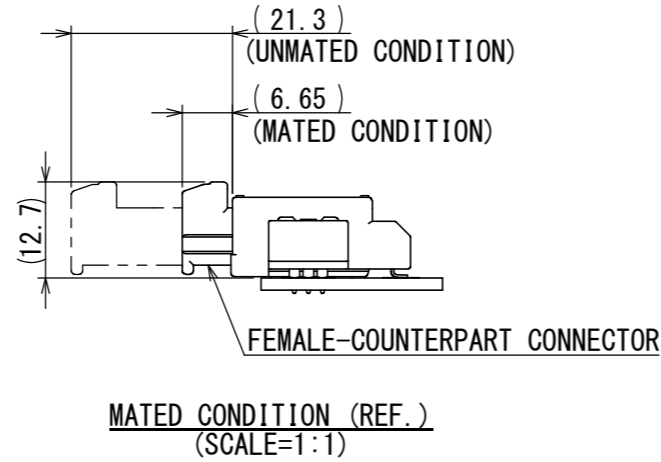
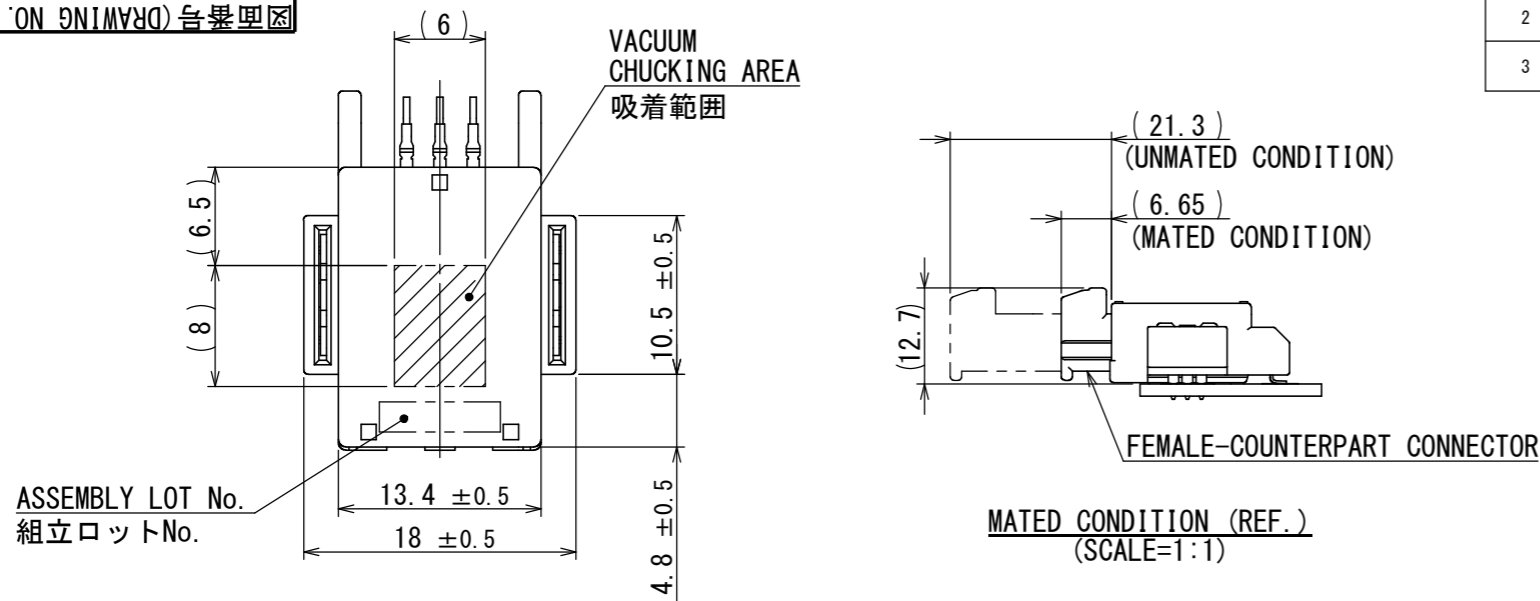
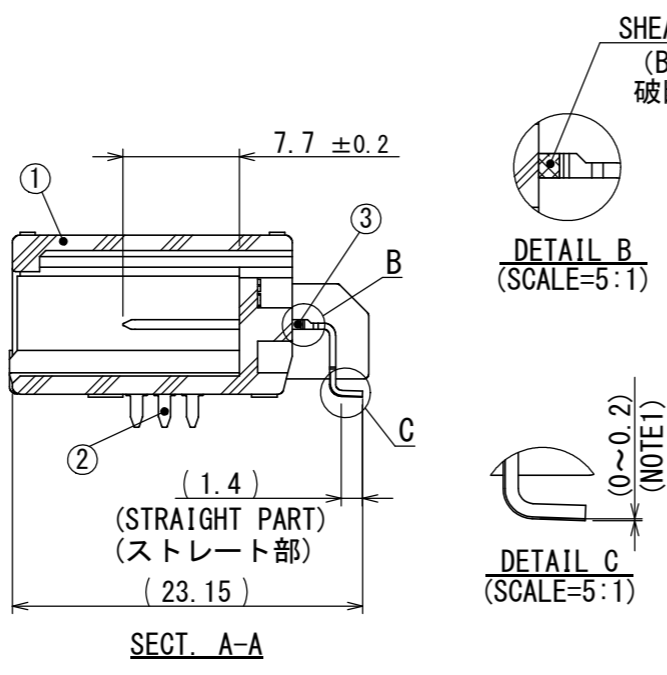
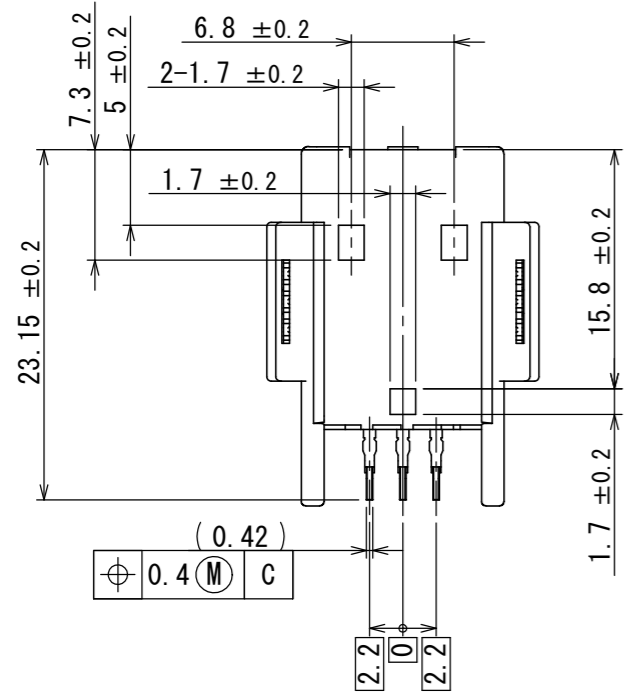


FIG. 1

NOTE1. THE TIP OF THE TERMINAL SHALL BE LARGER (0~0.2) THAN THE BOTTOM.
NOTE2. COUNTERPART CONNECTOR IS THE MX34003SF1 (SJ100823).
注1. 端子足部の根元と先端の関係は根元より、先端が実装面側(0~0.2)にある事。
注2. 本コネクタのかん合相手は、MX34003SF1 (SJ100823)である。



符号 NO.	名称 DESCRIPTION	個数 QTY.	材料 MATERIAL	仕上 FINISH	備考 REMARKS
3	TERMINAL	3	COPPER ALLOY	TIN PLATING	-
2	LEG	2	BRASS	TIN PLATING	-
1	HOUSING	1	PPS-GF40	-	COLOR: BLACK

仕様書 (SPECIFICATION) JACS-1754-10 J AHL-1754	第1版 (ORIGINAL DATE) 07/JUL/2011	尺度 (SCALE) 2:1	シリーズ (SERIES) MX34	日本航空電子工業株式会社
一般公差 (GENERAL TOLERANCE) 寸法 (DIMENSION) × ± 0.8 ×× ± 0.4 ××× ± 0.1 ×××× ±	角度 (ANGLES) ×° ± ××° ±	名称 (TITLE) MX34R03HF4T (LEG TYPE NO-BOSS)	JAE JAPAN AVIATION ELECTRONICS INDUSTRY, LTD.	図面番号 (DRAWING NO.) SJ110327
質量 (MASS) 2.8g	担当 CHK. Y. YAMAMOTO 査閲 APPD. N. MIZUGAMI 承認 APPD. T. KUME	質量 (MASS) 2.8g	品質管理 (QC) 記号	版数 (VER.) 3

DCF-C-212H(12.08)

WISDOM承認 2019/02/18