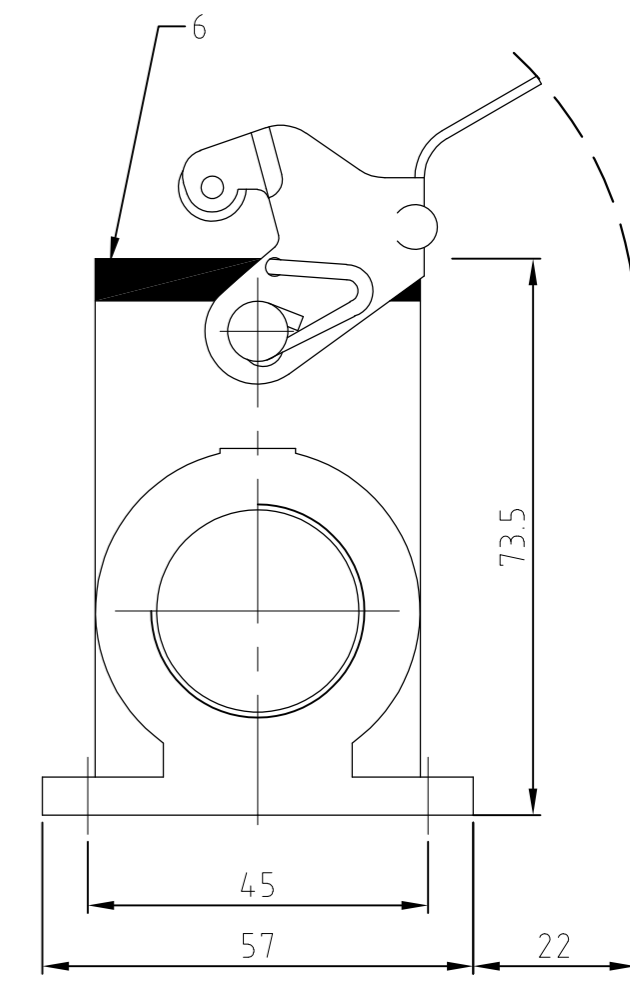
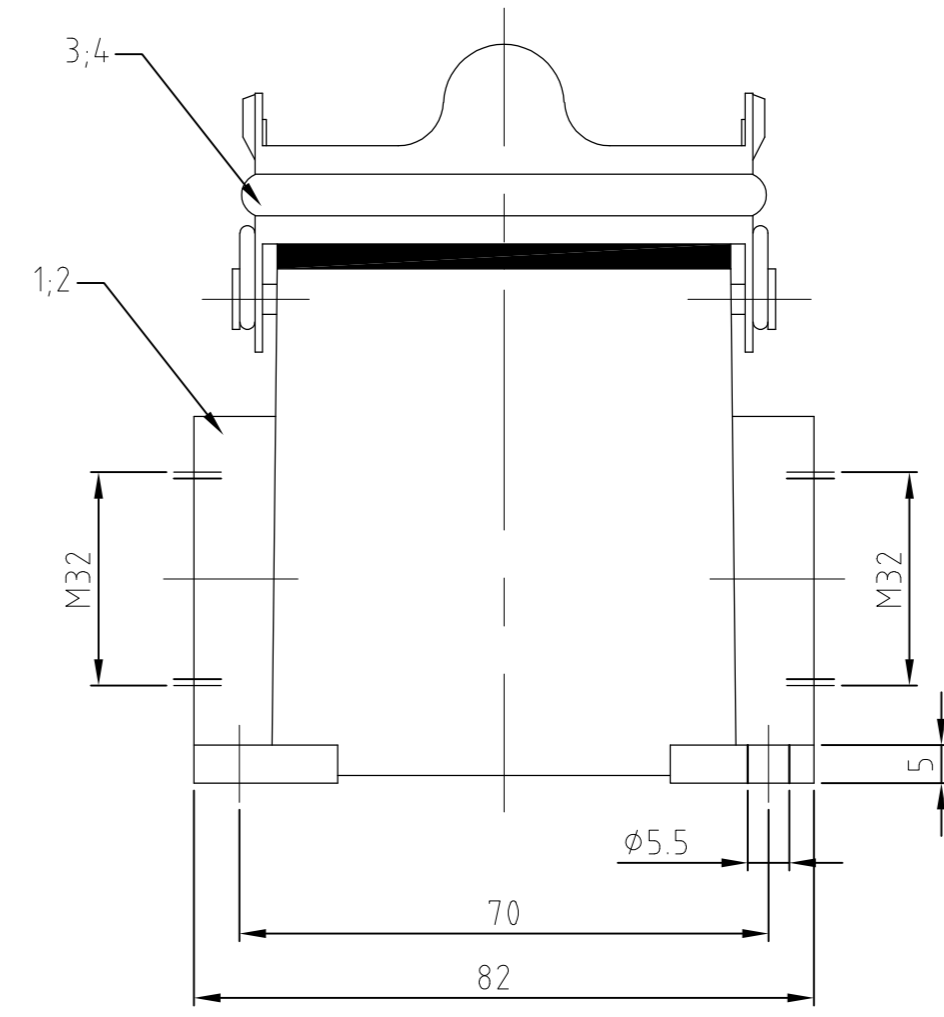
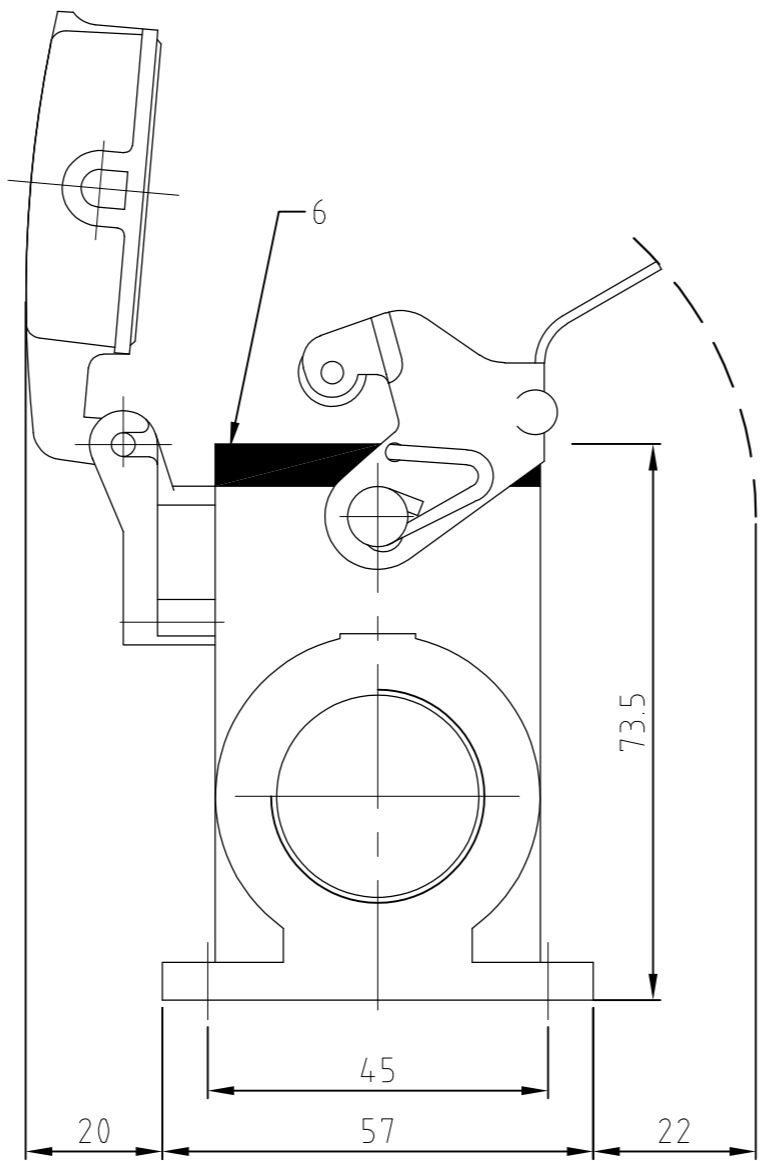
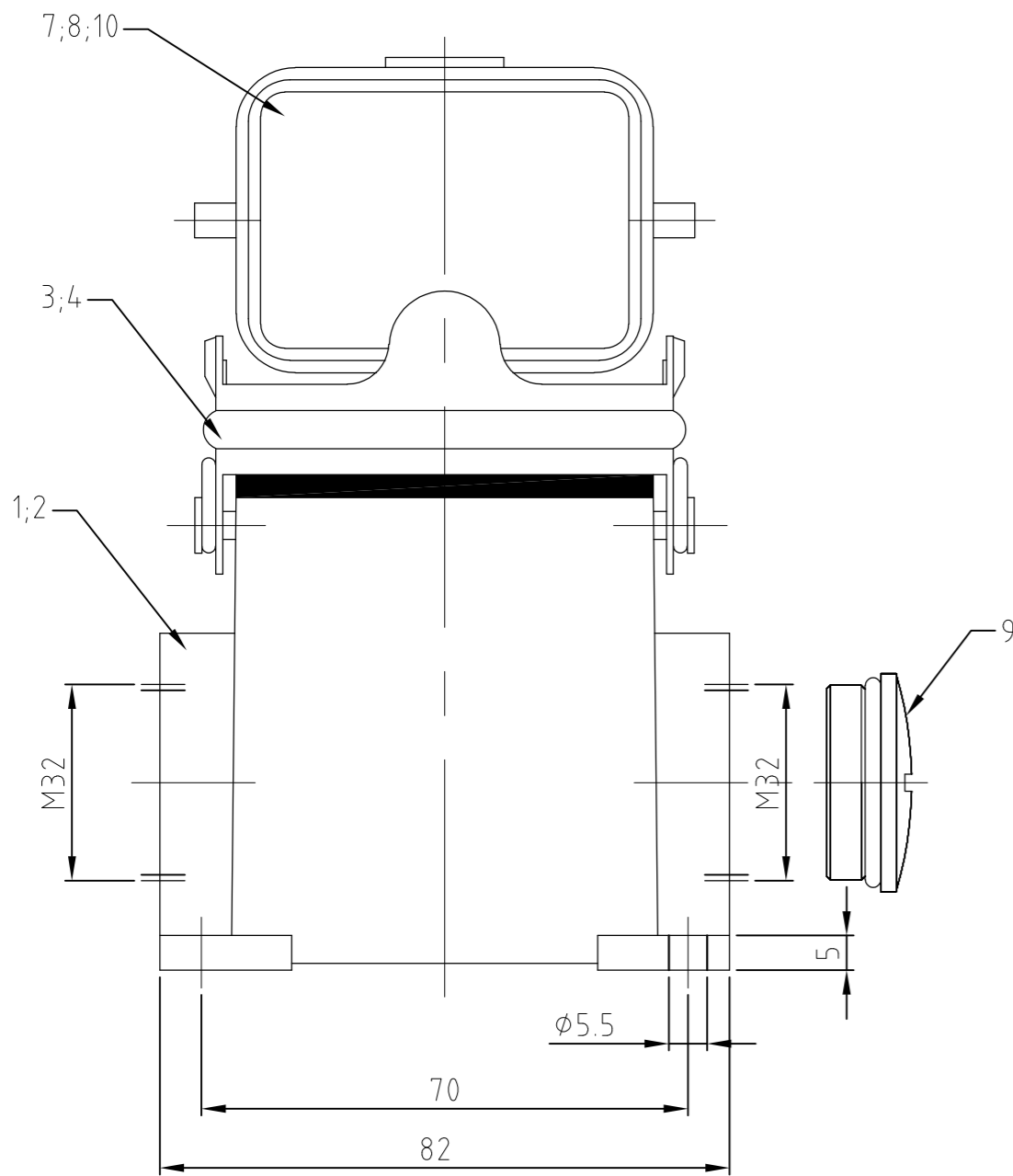


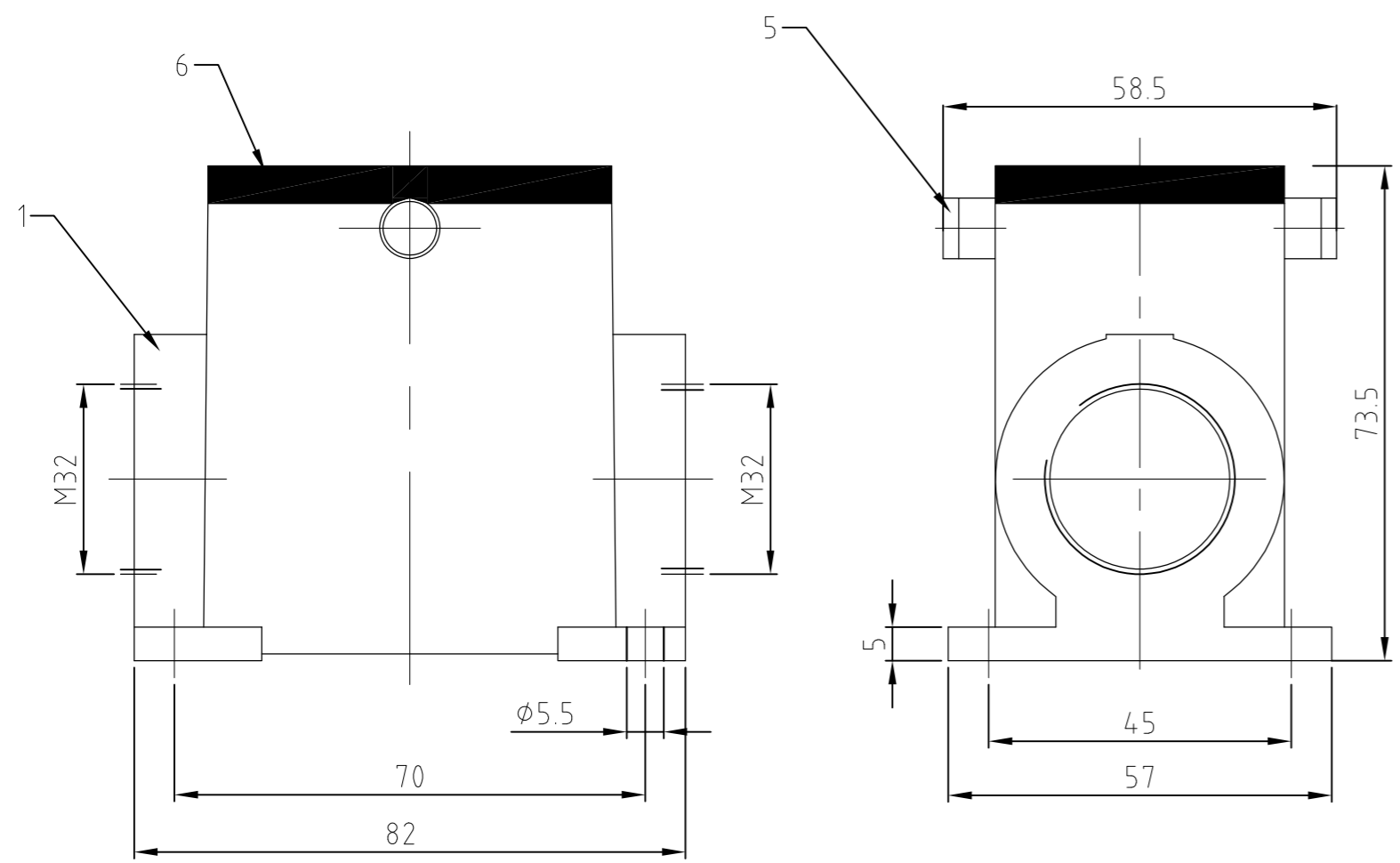
THIS DRAWING IS UNPUBLISHED.
VERTRAULICHE UNVERÖFFENTLICHTE ZEICHNUNG
© COPYRIGHT - TE Connectivity

RELEASED FOR PUBLICATION
FREI FUER VERÖFFENTLICHUNG
ALL RIGHTS RESERVED.
ALLE RECHTE VORBEHALTEN

P		LTR		DESCRIPTION BESCHREIBUNG	DATE	DWN	APVD
B5		ECR-17-001189			31OCT2017	GR	MKO



- Notes:
- 1 Material: Housing: aluminium diecasting alloy
Seals: Neoprene
 - 2 Surface: Varnish- grey
- aluminium oxid + varnish black
 - 3 Varnish on the inside not necessarily
 - 4 Packaging quantity 5 pieces
- Bemerkungen:
- 1 Material: Gehäuse: Alu-Druckguß-Legierung
Dichtung: Neoprene
 - 2 Oberfläche: Lackierung - grau
- Aluminium oxid + Lackierung schwarz
 - 3 Lackierung im Gehäuseinnere ist nicht notwendig
 - 4 Verpackungsmenge 5 Stück



QTY	DESCRIPTION / BENENNUNG	MATERIAL	SURFACE / OBERFLÄCHE	COLOR / FARBE	ITEM No. Pos.	REMARKS / BEMERKUNGEN
1	Deckel/cover	Aluminium/ALU		grey/grau	10	ohne Logo
1	Blanking Piece with Seal	Stahl/steel	verzinkt/zink plated	blau/blue	9	
1	Sockelgehäuse HD/ surface mounted housing side entry	Aluminium/ALU		grey/grau	8	ohne Logo
1	Deckel/cover	Aluminium/ALU	Aluminiumoxid	black/schwarz	8	
1	Deckel/cover	Aluminium/ALU		grey/grau	7	
1	Profildichtung/seal	Neoprene		black/schwarz	6	
2	ZB-Bügelbolzen/clip bolt	Stahl/steel	verzinkt/zink plated	blau/blue	5	
1	LB-Bügel/side clip	V2A/stainless steel	blank/even		4	
1	LB-Bügel/side clip	Stahl/steel	verzinkt/zink plated	blau/blue	3	
1	Sockelgehäuse HD-K/ surface mounted housing side entry	Aluminium/ALU	Aluminiumoxid	black/schwarz	2	
1	Sockelgehäuse HD/ surface mounted housing side entry	Aluminium/ALU		grey/grau	1	

THIS DRAWING IS A CONTROLLED DOCUMENT.
DIESE ZEICHNUNG IST EIN KONTROLLIERTES DOKUMENT.

DIMENSIONS: MASSEHEITEN mm
TOLERANCES UNLESS OTHERWISE SPECIFIED: ALLGEMEINTOLERANZEN

0 PLC ± -
1 PLC ± -
2 PLC ± -
3 PLC ± -
4 PLC ± -
ANGLES / WINKEL ± -
FINISH / OBERFLÄCHE / FARBE

DWN Schneider 20.08.2003
CHK Schweiger 20.08.2003

NAME: SURFACE MOUNTED HOUSING SIDE ENTRY
Sockelgehäuse HD.16.SG/SGD-LB.2.M32.Z

SIZE: A2 CAGE CODE: 00779 DRAWING NO. ZEICHNUNGS-NR.: C=1106422 RESTRICTED TO NUR FUER: -

CUSTOMER DRAWING / KUNDENZEICHNUNG SCALE: MASSSTAB 1:1 SHEET BLATT 1 OF VON 1 REV: B5