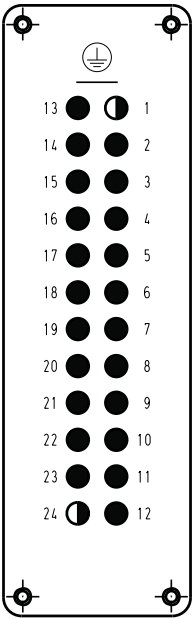


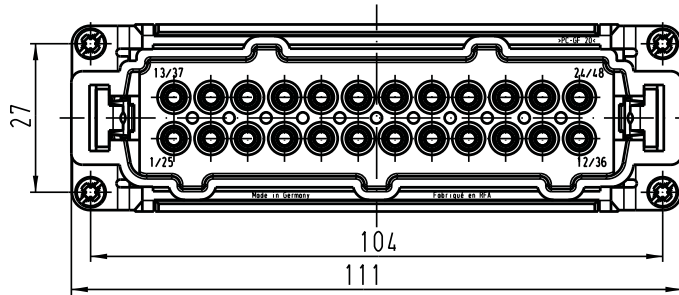
Alle Rechte vorbehalten / All rights reserved

5 4 3 2 1

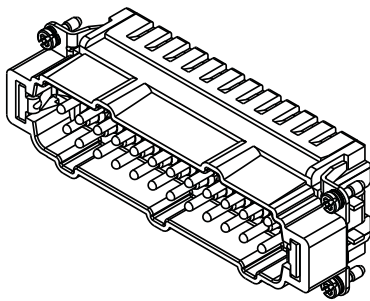
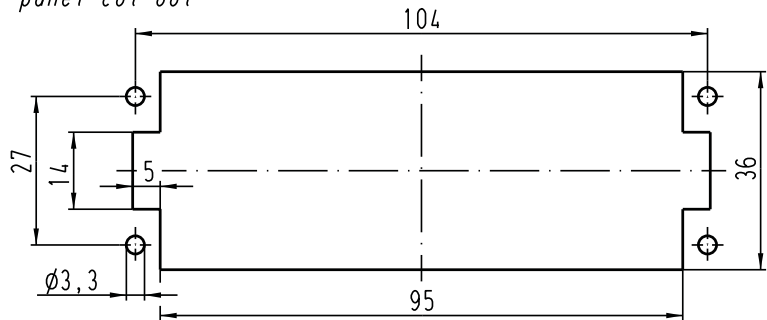
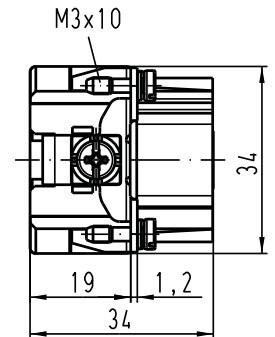


Kontaktanordnung  
(Ansicht Anschlussseite)  
contact arrangement  
[view from termination side]

- Arbeitskontakte  
working contacts
- ◐ Schaltkontakte  
relay contacts



Montageausschnitt /  
panel cut out



All Dimensions in mm Original Size DIN A 4		Techn. Character.			Nicht tolerierte Masse! Free size tolerances	
		Del.	Name	Massestab/Scale	<b>Han 24ES-M</b> Stifteinsatz / male insert	
		Detail.	05.02.01 DY			
		Insp.	SDT			
		Stand.		1:1		
410694	19.09.03	Ho	HARTING Electric GmbH & Co. KG		<b>TB 09 33 024 2656</b>	
29216			D-32339 Espelkamp			
Mod.	Dat.	Name			Sub.	Blatt / page