

Technische Daten:

Bemessungsspannung: IEC 61076-2-101	5pol 30 V
Strombelastbarkeit: IEC 61076-2-101	4 A bei 40°C
Isolationswiderstand: IEC 60512	>=100 MΩ
Verschmutzungsgrad: IEC 60664-1	3/2
Schutzart: IEC 60529	IP 67, im verschraubten Zustand
Umgebungstemperatur: IEC 60664-1	-30°C ... +80°C
Steckzyklen: IEC 60512-9a	>=100

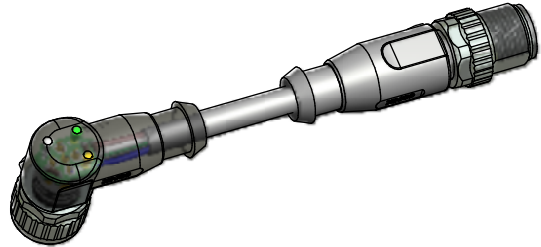
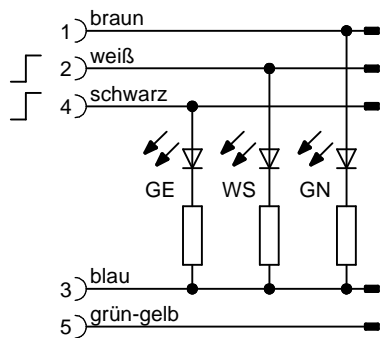
Werkstoffe:

Kontaktmaterial:	CuZn
Kontaktoberfläche:	Ni, Au gal.
Kontaktträger:	TPU GF, UL 94
Dichtung:	FPM
Überwurfmutter/ -schraube:	GD-Zn, Ni
Griffkörper axial:	TPU, UL 94, grau
Griffkörper gewinkelt:	TPU, UL 94, transluzent

Montagedaten:

empfohlenes Drehmoment:	0,6 Nm
Conec Montagewerkzeug:	Drehmomentschlüssel: 36-000200 Steckeinsatz SW13: 36-000220

Kontaktbelegung:



Art.-Nr.:	Bezeichnung:	Länge L:	Kabel:
43-10848	SAL - 12 - RKW5 - RS5 - 3L - 0,3 / A1	0,3m	PVC, grau, 5x0,34mm ² , LiYY Kabel: 781-A13500
43-10849	SAL - 12 - RKW5 - RS5 - 3L - 0,6 / A1	0,6m	
43-10850	SAL - 12 - RKW5 - RS5 - 3L - 1,5 / A1	1,5m	
43-10851	SAL - 12 - RKW5 - RS5 - 3L - 3 / A1	3m	
43-xxxxx	SAL - 12 - RKW5 - RS5 - 3L - ... / A1	x	

D siehe Datenblatt Kabel

CAD-Unterlage nicht manuell ändern Directive 2002/95/EC RoHS compliant	Index: a 01.02.11 VF Ä3767 Überwurfmutter/-schraube geändert, Schlüsselflächen hinzu, Datenblatt angepasst	dim. in mm	Benennung: Verbindungsleitung M12x1, Kupplung gewinkelt mit LED - Stecker axial									
	Kabeltoleranz: L ≤ 4m: L + 40mm L > 4m: L + 1%	<table border="1" style="width:100%; border-collapse: collapse; font-size: 8px;"> <tr> <td style="width: 15%;"></td> <td style="width: 15%;">Datum</td> <td style="width: 15%;">Name</td> </tr> <tr> <td>gez.</td> <td>14.03.07</td> <td>Fromm</td> </tr> <tr> <td>gepr.</td> <td>14.03.07</td> <td>Mankopf</td> </tr> </table>			Datum	Name	gez.	14.03.07	Fromm	gepr.	14.03.07	Mankopf
		Datum	Name									
	gez.	14.03.07	Fromm									
gepr.	14.03.07	Mankopf										
Diese Zeichnung darf ohne unsere ausdrückliche, schriftliche Genehmigung weder vervielfältigt noch dritten Personen ausgehändigt werden. Eigentums- und Urheberrecht vorbehalten		Artikelnr.: siehe Tabelle										